



 elica

Elica 2022

**4D LIVING EXPERIENCE**



## JÖJJÖN ÉS FEDEZZE FEL AZ ELICA NEGYEDIK DIMENZIÓJÁT.

A sokoldalú funkciók; kezdve a fénytől, az elszíváson és főzésen át, egy veleszületett “wow”-faktorial rendelkező modellé alakulnak. Ha részeire bontva tekinti meg a terméket, hogy felfedezze változatos belső működését és tartozékait, amelyek mindegyike elengedhetetlen a működéséhez, lehetőséget ad arra, hogy átfogóbb nézőpontból ismerje meg.

Az anyagok minősége, a részletekre való odafigyelés, a formatervezés iránti szenvedély, lényegüknél megragadva, kulcsfontosságú érzelmek közvetítői.

Azon érzelmek, amelyek az Elica termékek negyedik dimenzióját képviseli.

## COME ON IN AND DISCOVER ELICA'S FOURTH DIMENSION.

The versatility of the functions ranging from light to extraction and cooking translate into models with an innate wow factor. Taking the product apart to discover its diversified inner workings and accessories, each one essential for its operation, gives you the opportunity to get a much more comprehensive view of the object.

The quality of the materials, the attention to detail, the passion for the design, captured in their essence, become the key features which transmit an emotion.

The exact emotion that represents the fourth dimension of Elica products.



KÖRVONALAK ÉS FELFEDEZÉS  
FRAME AND DISCOVER

## NIKOLATESLA 16

7 Tulajdonságok  
Product Features

14 Elica Connect

16 NIKOLATESLA  
38 ARCH & LIGHTAIR

54 WALL

82 ISLAND

92 CEILING

104 SUSPENDED

114 DOWNDRAFT

120 BUILT-IN

132 **GOOD TO KNOW**  
JÓ TUDNI!

135 Szűrők  
Odour Filters

138 Zsírszűrők  
Grease filters

139 Külső motorok  
Remote motors

140 Tartozékok  
Accessories

144 További információk  
a teljesítményről  
Learn more about performance

148 További információk  
Technical informations

150 Súly  
Weight

151 Energiacímke  
Energy Label

152 A páraelszívó és ön  
The Hood and You



NIKOLATESLA  
FIT

**33**



NIKOLATESLA  
ONE

**21**



NIKOLATESLA  
FLAME

**27**



NIKOLATESLA  
PRIME

**25**



NIKOLATESLA  
LIBRA

**23**



NIKOLATESLA  
SWITCH

**19**

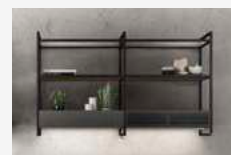
## ARCH & LIGHTAIR 38



IKONA MAXXI  
PURE

**48**

ELICA **AIR PURE**



OPEN SUITE

**43**

ELICA **CONNECT**



NUAGE

**52**



OPEN SUITE  
SUPERIOR

**42**

ELICA **CONNECT**

# WALL 54



ACUTA  
**80**



CIRCUS  
**62**



MAJESTIC  
**60**



ADÉLE  
**59**



CORALINE  
**81**



MAJESTIC  
NO DRIP  
**69**



APLOMB  
**75**



EMERALD  
**81**



MINI OM  
**71**



BELT  
**71**



FLAT GLASS  
**62**



MISSY  
**79**



BERLIN  
**80**



HAIKU  
**56**



OM AIR  
**70**



BIO  
**57**



JOY  
**60**



PLAT  
**68**



BLOOM  
**72**



L'ESSENZA  
**76**



RULES  
**64**



BLOOM-S  
**63**



LOL  
**60**



SHIRE  
**77**

WALL 



SHY-S  
76



STRIPE LUX  
74



TAMAYA RAIL  
79



SPOT NG  
61



STRIPE  
URBAN  
73



TONDA  
78



SPOT  
URBAN  
61



SUPER PLAT  
66  
ELICA CONNECT



TUBE PRO  
78



STONE  
77



SWEET  
58

## SUSPENDED 104



EASY UX  
111



JUNO  
113



SHINING  
108



ÉDITH  
109



JUNO URBAN  
113



SUMMILUX  
108



IKONA LIGHT  
112



PIX  
109



WAVE UX  
110



INTERSTELLAR  
105



SEASHELL  
107

## ISLAND 82



ADÉLE ISLAND  
**86**



IKONA  
**88**



SPOT PLUS  
ISLAND  
**89**



BIO ISLAND  
**85**



JOY ISLAND  
**87**



TRIBE  
ISLAND  
**90**



GALAXY  
ISLAND  
**89**



KUADRA  
ISLAND  
**91**



TUBE PRO  
ISLAND  
**91**



HAIKU ISLAND  
**84**



REEF  
ISLAND  
**90**

## CEILING 92



CLOUD SEVEN  
**101**



HILIGHT-X  
**100**



LULLABY@  
**96**  
ELICA CONNECT



HILIGHT GLASS  
**99**



ILLUSION  
**98**



SKYDOME  
**97**

## DOWNDRAFT 114



GETUP  
**116**  
ELICA CONNECT



PANDORA  
**118**

# BUILT-IN 120



**BOXIN  
124**



**BOXIN  
NO DRIP  
122**



**BOXIN  
PLUS  
124**



**CIAK  
129**



**ELIBLOC  
127**



**ELITE 14  
131**



**ELITE 26  
130**



**ELITE 35  
130**



**ERA  
128**



**ERA C  
128**



**ERA S  
127**



**HIDDEN 2.0  
125**



**HIDDEN 2.0 @  
125**

ELICA CONNECT



**KREA  
131**



**LANE  
126**



**LEVER  
129**





# PRODUCT FEATURES

## ELSZÍVÁS / SUCTION

**CONNECTIVITY**

Az IoT világ folyamatos fejlődésével egyre általánosabb, hogy minden eszközünket wifi kapcsolattal kezelünk. Mostantól a megfelelő Elica alkalmazással vagy hangvezérléssel irányíthatjuk elszívónkat, be- vagy kikapcsolhatjuk azt, beállíthatjuk a használni kívánt sebességfokozatot és a fényerőt is. Az alkalmazás a termék karbantartásának hasznos eszközévé is válik, köszönhetően az időszakos értesítéseknek, amelyek beszámolnak az állapotáról, a szükséges tisztítási műveletekről vagy a cserélendő szűrőkről.

With the increasing widespread diffusion of the IoT world, it has become common practice to manage all your devices with a wi-fi connection. We can now control our extraction hood with the dedicated Elica app or through voice control to turn it on or off, adjust the extraction speed or intensity and the colour of the light, simply with a click or the help of the most popular vocal assistants. The app also becomes a useful tool for maintaining the product, thanks to periodic notifications which report on its status, any cleaning operations required or filters that need replacing.

**SPECIAL MATERIAL**

A felhasznált alapanyagoknak kulcsszerepük van abban, hogy ezek a készülékek a funkcionalitáson túl esztétikailag is magas színvonalat képviselnek. Az anyaghasználat sok esetben teszi különlegessé a készülékek megjelenését, vagy éppen elősegítik, hogy beleolvadassanak a környezetbe és meglapulhassanak a háttérben. Az Elica készülékek hosszútávon is könnyen karbantarthatók. A legmagasabb minőségű alapanyagok alapvető fontosságúak a termékinnovációban, a vonzó megjelenésben és a kielégítő felhasználói élményben. Az Elica olyan anyagokat választ készülékeihez, amelyekben a tartósság, a könnyű tisztíthatóság és az esztétikai tényezők tökéletes egyensúlyban vannak. A felületek széles választéka maximális szabadságot kínál a vásárlóknak.

In the quest for attractive products to show off but which have a functional, everyday use, materials play a key role. They can make the difference by becoming an attractive signature feature or by disappearing into the background and by being easy to maintain in the long term. They are fundamental in the process of innovation, forming the basis of an attractive look and a fulfilling user experience. Elica selects materials in which sturdiness, easy cleaning and aesthetic impact are combined in a perfect balance. The wide selection of finishes available offers maximum freedom of choice whatever the setting.

**BACK ASPIRATION**

A páraelszívó felszerelésének ma már több lehetséges módja van. A "Back Aspiration" funkcióval rendelkező modellek speciális kimenettel vannak ellátva, így nagyobb beépítési rugalmasságot kínálnak. A páraelszívó közvetlenül csatlakoztatható a mögötte lévő fali kimenethez, míg más modelleknél a termék speciális kialakítása teszi lehetővé, hogy a fali kimenethez egy 90 fokos könyök idommal csatlakozzon a készülék. Így a készülék maximális teljesítménnyel működhet, miközben megőrzi eredeti külső megjelenését, amelyet csövek vagy további látható idomok nem módosítanak.

There are now more ways of installing your extraction hood. On models with this function, it is possible to rotate the conveyor and directly connected the hood with the outlet in the wall behind it or in other models, the special architecture of the product allows the wall outlet to be created with a 90-degree elbow pipe. Thus, you can rely on maximum extraction while preserving the original outward appearance of the product which will not be modified by pipes or additional visible flues.

**TOTAL INTEGRATION**

A "Total Integration" trendje manapság egyre népszerűbb a konyhákban, garantálva az egységes, lineáris kialakítást és a tér megfelelő kihasználását. A "Total Integration" termékeket úgy tervezték, hogy tökéletesen illeszkedjenek a konyhába, miközben megőrzik a harmóniát a környezettel.

The total look trend is becoming increasingly popular in kitchens now, guaranteeing a uniform, linear design with respect to the space. The Total Integration products have been designed to be seamlessly integrated into the kitchen whilst maintaining harmony with the surroundings.

**COMFORT SILENCE**

Napjainkban egyre népszerűbb az egybenyitott konyha és nappali, így felértékelődtek azok a páraelszívók, amelyek egyszerre képesek halkán, ám kiváló elszívási teljesítménnyel működni, biztosítva a lakókörnyezet zavartalanágát. Az alacsony zajszintnek hála, a "Comfort Silence" funkciónak köszönhetően az Elica páraelszívók maximális teljesítményfokozaton történő használata sem zavarja a jelenlévők beszélgetését.

With the widespread tendency to design open-plan kitchens joined to the living room, it has become important to be able to rely on hoods with a greater extraction capability which are quieter, so they do not intrude on the surroundings. Thanks to Comfort Silence, the sound level of Elica extraction hoods at maximum extraction speed does not disturb or interfere with the conversation of those present.

## ELSZÍVÁS / SUCTION



### SUPER EASY INSTALLATION

Az exkluzív Elica rendszerrel a készülék beépítése teljesen biztonságosan, néhány lépésben elvégezhető, ezzel megóvva a készüléket és a beépítés helyét is az esetleges sérülésektől. Miután a páraelszívó automatikusan rögzül a helyén, a rögzítési pontok finoman beállíthatók, hogy megőrizzék a konyha lineáris kialakítását és biztosítsák a készülék tökéletes illeszkedését a helyiségben. Egyszerű, strapabíró és biztonságos megoldás.

With the exclusive Elica system, installation can be done in total safety in just a few steps, safeguarding the look of the product and the space in which it is positioned. After the hood is automatically locked in position, the fastening points can be finely adjusted to preserve the linear design of the kitchen and ensure perfect integration of the hood in the room. A simple, hard-wearing and safe solution.



### LONG LIFE FILTER

A páraelszívó legjobb teljesítményének és hosszú élettartamának biztosítása érdekében a hagyományos szűrőket 3-6 havonta cserélni kell. A karbantartási műveletek leegyszerűsítése érdekében az Elica megtervezte az innovatív, regenerálható Long Life szűrőt, amely akár három évig is használható. Ahhoz, hogy a szűrőt mindig újszerű állapotban tartsa, kéthavonta mossa el meleg vízzel és semleges mosogatószerrel, vagy a mosogatógépben 65°C-on, majd szárítsa 10 percig 100°C-on a sütőben. A szűrési hatékonyság szintje körülbelül 60%.

To ensure the best performance and long-term duration of your hood, the traditional filters must be replaced every 3-6 months. To simplify the maintenance operations, Elica has designed the innovative, regenerable Long Life odour filter which lasts up to three years. Just wash it with hot water and neutral soap or in the dishwasher at 65° and dry it in the oven at 100° for ten minutes every two months to keeping it looking good as new. The level of efficiency is about 60%.



### LONG LIFE FILTER ++

A Long Life++ szűrő a maximális teljesítmény elérése érdekében kifejlesztett innovatív szűrő. Ez a szűrő 80%-nál is magasabb szűrési hatékonyságot garantál a 60%-os piaci átlaggal szemben. A Long Life++ szűrő regenerálható és akár három évig is használható, ezzel elkerülve a gyakori és pazarló szűrőcserét. Ezen tulajdonságok megőrzése érdekében a szűrőt 2-3 havonta egy egyszerű eljárással regenerálni kell, így az megtartja újszerű állapotát. A Long Life++ szűrő tökéletes megoldás, ha olyan ételeket szeretne kipróbálni, amelyek főzése hosszú időt vesz igénybe.

Long Life Filter ++ is the innovative filter studied by Elica for maximum performance. This filter guarantees a filtering efficiency of more than 80%, as compared to the market average, which only reaches 60%. This type of odour filter can be regenerated and lasts for up to a maximum of three years, thus avoiding frequent and wasteful replacements. In order to preserve these characteristics, the filter must be regenerated every 2 or 3 months according to a simple procedure, which maintains it good as new. The perfect solution if you like trying out challenging dishes which take a long time to cook.



### MULTI-D CAPTURE

Ha szereti a kihívásokat a főzés során, és ehhez nagyon hatékony elszívási képességre van szüksége, az Elica Multi-D megoldása Önnek való. Az elszívás több területen oszlik el a készüléken (külső pereme is bekapcsolódik), ezzel garantálva a legjobb elszívóképességet. A "Fluid dynamic" rendszer lehetővé teszi az elszívási sebesség növelését azáltal, hogy megfelelően használja azokat a felületeket, amelyeken a levegő áthalad. Ez garantálja a megfelelő elszívási hatékonyságot a készülék külső felületén a negatív nyomás növekedése által.

If you like a challenge when cooking and need highly efficient extraction capabilities, Elica has developed the Multi-d capture solution. The extraction is divided over multiple areas to guarantee the best fume capture capability. The fluid dynamic system allows you to increase the extraction speed by suitably sizing the surfaces through which the air passes. This guarantees a high cooking fume-capture efficiency through an increase in the negative pressure along the outside of the product.



### DIM LIGHT

A világítás, a megfelelő fényerő, mint minden más helyiségben, a konyhában is kulcsfontosságú a kívánt otthoni légkör megteremtésében. Ezért alkotta meg az Elica a "Dim Light" funkciót, amely lehetővé teszi a páraelszívó fényerejének egyszerű beállítását: maximális fényerő a munkalap legjobb megvilágítása érdekében, vagy tompított fény pihenéskor.

The light in the kitchen, as in any room, is a key design feature for improving the home living experience. Achieving the right intensity becomes fundamental in creating the desired atmosphere. Which is why Elica has designed the Dim light function which allows you to adjust the intensity of your extraction hood light with a simple control. Maximum light for the best visibility on the worktop or dimmed when relaxing.

## ELSZÍVÁS / SUCTION

**TUNE WHITE**

Az otthoni világításnak nem szabad statikusnak lennie, mert a napszaktól függően különböző fénytónusokra van szükség: a hideg fény kiválóan alkalmas főzéshez, míg a meleg fény pihentetőbb hangulatot teremt. A "Tune White" funkció lehetővé teszi a páraelszívó LED színhőmérsékletének beállítását meleg fehér (2400 k) és hideg fehér (5000 k) között. A "Tune White" funkció segítségével a páraelszívó színhőmérsékletét az egységes légkör eléréséhez a szoba többi világításához hangolhatja.

Lighting in the home should not be static because different tones of light are called for depending on the time of day: cool light is excellent for cooking while warm light creates a more relaxing mood. The Tune White function allows you to adjust the LED colour from warm white (2400 k) up to cool white (5000 k). With Tune White, you can also align the colour of the light from the hood with the rest of the lights in the room for a uniform atmosphere throughout.

**EASY MAINTENANCE**

A páraelszívó tisztán tartása nemcsak a konyhában biztosít maximális higiéniát, hanem a termék hosszú élettartamát is garantálja. Az Elica modelleket olyan anyagokkal és bevonatokkal tervezték, amelyeken azonnali karbantartási és tisztítási műveleteket végezhetők. Minden alkatrész, például a zsír- és szagszűrők, könnyen hozzáférhetők és eltávolíthatók, így gyorsan moshatók vagy cserélhetők.

Keeping your hood clean not only ensures maximum hygiene in the kitchen but also long life for the product. The Elica models are designed with materials and finishes for instant maintenance operations. All the components, such as the grease and odour filters, can be easily accessed and removed so they can be washed or rapidly replaced.

**AIRMATIC**

Az Airmaticnak köszönhetően a főzőlap teljesen automatikus. Az intelligens érzékelő meg tudja különböztetni a füstök minőségét és a főzés típusát, és egyesíti ezeket az információkat az indukciós főzőlapok területeinek számával és teljesítményével. Még akkor is, ha a főzőlap ki van kapcsolva, a rendszer automatikusan alkalmazkodik azáltal, hogy fokozatosan csökkenti az elszívást, és megszünteti a maradék füstöt és szagot. Ez a fejlett technológia a páraelszívók világában a legmagasabb kategóriába tartozik, és lehetővé teszi a csend, a teljesítmény és az energiahatékonyság közötti legjobb egyensúly elérését.

Now, thanks to Airmatic, your extraction hob area is completely automatic. The smart sensor can distinguish between the quality of the fumes and type of cooking and combine this information with the number and power of the induction hob areas being used. Even when the hob is switched off, the system automatically adapts by gradually decreasing extraction and eliminating any residual fumes and odours. This advanced technology is top of the range in the world of extractor hobs and allows you to obtain the best balance between silence, power and energy efficiency.

**AUTOCAPTURE**

Az "Autocapture" funkció használatakor az elszívórendszer automatikusan alkalmazkodik a használatban lévő főzőzónák számához és azok intenzitásához, nem kell azt külön beállítani attól függően, hogy mit főz. Ennek megfelelően a páraelszívó beállítja a teljesítményt, megtalálja a legjobb egyensúlyt a zajszint, a teljesítményszint és az energiahatékonyság között. A főzés befejeztével pedig a rendszer fokozatosan csökkenti a teljesítményt, megszüntetve a fennmaradó gőzöket, szagokat. A páraelszívóval integrált főzőlap ezzel a funkcióval még funkcionálisabbá és praktikusabbá válik a tökéletes főzési élmény és a kiváló elszívási eredmény érdekében.

With Autocapture, you will not have to worry about adjusting extraction based on what you are cooking. The hood will identify the cooking areas that are active and set the power accordingly, finding the best balance between silence, power and energy efficiency. And when you have finished cooking, the system gradually decreases the speed, eliminating any residual fumes and odours. The extraction hob becomes even more functional and practical for perfect cooking and excellent extraction.

## FŐZÉS / COOKING

**MULTI FLEXI SPACE**

Sok nagy serpenyő a tűzhelyen együtt? A Multi Flex Space rendszerrel nagyobb méretű edények használata esetén hosszabb és szélesebb hely áll rendelkezésre. A serpenyőket egyik gyűrűről a másikra csúsztathatja anélkül, hogy felemelné őket, a zárt keresztrácsoknak köszönhetően, amelyek sík, folyamatos felületet hoznak létre. A praktikus öntöttvas rács biztosítja, hogy minden, amire szüksége van, mindig kéznél legyen.

Lots of large pans on the stove together? With the Multi Flex Space system, you have more space available both in length and width when using large pots. You can slide the pans from one ring to another without lifting them thanks to the closed cross grids which create a flat, continuous surface. A practical cast iron worktop ensures that everything you need is always at hand.

**DUAL BURNER**

A "Dual Burner", vagyis dupla égő esetében a kicsi vagy nagy serpenyők használata nem jelent problémát. Az innovatív égő dupla koronával rendelkezik, mindkét égő független gyújtásával, így tökéletes mind egy kis moka kávéfőzőhöz, mind egy nagy serpenyőhöz.

With Dual Burner, having small or large pans is not a problem. The innovative burner features a double crown with independent ignition of both burners, so perfect for both a small mocha coffee and a big pan.

**BRIDGE ZONE**

Ha hosszabb vagy nagyobb edényeket használ főzéskor, fennáll annak a veszélye, hogy a hő fokozatosan oszlik el a serpenyő felületén, annak közepétől kifelé haladva. A "Bridge Zone" funkcióval a két főzőfelület egyetlen nagyobb főzőzónává kapcsolható össze. Ugyanakkora teljesítménnyel, egyenletes és állandó hőmérsékleten a "Bridge Zone" funkció tökéletes a legjobb főzési eredmény eléréséhez.

When you cook using longer or large pans, there is a risk that the heat is progressively dispersed on the surface of the pan from the centre outwards. The Bridge Zone function solves the problem by joining two cooking areas into one single larger area. With the same power, uniform and constant temperature for the best result of your dishes.

**CHILD LOCK**

Ha gyermekei vannak, a gyerekzár funkció felbecsülhetetlen érték. Segítségével biztosítható, hogy a főzőlapot vagy a páraelszívót ne lehessen véletlenül bekapcsolni. A funkció akkor aktiválható, ha a készülék be van kapcsolva, de a főzőfelületek és az elszívó is inaktív.

If you have children in your home, the Child Lock function is invaluable for ensuring the cooking or extraction areas are not accidentally switched on. The function can be enabled when the product is switched on but the cooking areas and extraction are switched off.

**TEMPERATURE MANAGER**

Naponta gyakran elkészítjük saját receptjeinket, valamint mindennapi ételeket. A hőmérsékletkezelő funkció kiváló eszköz az idő optimalizálásához. Csak indítsa el a három előre beállított program egyikét (42, 72 vagy 92 fok) egy egyszerű, intuitív gombbal, és kezdje el főzni kedvenc ételeit, melegítse az edényeket vagy a forraljon vizet. Nincs időpocsékolás és maximális a hatékonyság.

On a daily basis, we often prepare our own signature recipes as well as standard dishes. The Temperature Manager function is an excellent tool for optimising times. Just start one of the three pre-set programs (42, 72 or 92 degrees) with a simple, intuitive button and start cooking your more delicate dishes, such as mousses or sauces, reheating dishes or boiling water. No wasting of time and maximum efficiency.

## FŐZÉS / COOKING

**KEEP WARM**

Ha egyszerre készíti el az ebédet és a vacsorát, vagy ha újra kell melegítenie az ételt, mert egy váratlan esemény miatt későn ér haza, az Elica praktikus "Keep Warm" funkciójával melegen tarthatja a frissen főzött ételeket. A "Keep Warm" funkció bármely főzőzónán aktiválható.

If you make lunch and dinner in one go, if you just need to reheat a dish or if an unexpected event means you are late getting home, Elica offers the practical Keep Warm function which keeps dishes that have just been cooked warm. The Keep Warm function can be enabled for any cooking area.

**TIMER**

Az időzítő funkció bekapcsolásával nem kell az órát figyelnie főzés közben. Csak állítsa be a kívánt időtartamot és indítsa el a visszaszámlálást. A beállított időtartam lejártával a főzőfelület automatikusan kikapcsol és hangjelzés hallható. Az érintővezérléssel egyszerre több főzőfelületen is beállíthat egymástól független időzítőket.

Forget about cooking times by turning on the timer. Just set the minutes and start the countdown. At the end, the cooking area will be automatically switched off and a beeper will sound. You can set independent timers on more than one area at the same time with the touch remote control.

**POWER LIMITATION**

Ha a teljesítménykorlátozó funkciót a készülék beszerelésekor beállítja, a készülék a főzőzónák energiafelhasználását automatikusan korlátozza, ezzel biztosítva, hogy sose lépje túl az előre beállított limitet. A "Power Limitation" funkcióval hatékonyan, teljes biztonságban, megszakítások nélkül főzhet.

If Power Limitation is set during installation, the maximum power absorbed by the product is limited, thus ensuring that you never exceed the pre-set limit. So you can cook efficiently with no interruptions in total safety.

**STOP&GO**

Időnként előfordul, hogy hirtelen abba kell hagynunk a főzést, vagy ki kell mennünk a konyhából valamiért. Ilyenkor csak aktiválja a "Stop&Go" funkciót, mellyel egy mozdulattal az összes főzőzónát kikapcsolhatja.

Sometimes you need to unexpectedly leave the kitchen in the middle of preparing a recipe, interrupting the cooking. In this case, if you enable the Stop&Go function, all the active areas can be switched off with a single gesture.

**PAUSE**

A "Pause&Recall" funkcióval egyetlen mozdulattal kikapcsolhatja az összes főzési területet, majd újraindíthatja őket egy gombnyomással ugyanazon a korábban beállított teljesítményen, kombinálva a biztonságot, a főzési eredményt és a többfeladatos működést.

With Pause&Recall, you can switch off all the cooking areas with one single gesture and then, restart them with a simple press of a button at the same previously set power, combining safety, cooking result and multi-tasking management.

**POT DETECTOR**

Az indukciós főzőlapon jól látható, hogy pontosan hova kell az edényt helyezni. A "Pot Detector" funkció segítségével a főzőlap automatikusan érzékeli az edény jelenlétét a főzőfelületen, és csak akkor lép működésbe, ha azon az edény helyesen van elhelyezve.

It is easy to see where to position the pot on the induction hob. With Pot Detector, the hob automatically detects the presence of the pot on the cooking area and provides heat only when it is correctly positioned.

## LÉGTISZTÍTÁS / AIR PURIFICATION

## ELICA AIR PURE

**MULTIFUNCTION**

Az Ikona Maxxi Pure egy légtisztító és egy páraelszívó ötvözete. A terméket úgy tervezték, hogy elkülönítse a páraelszívó modult a légtisztítótól, úgy, hogy ez nem befolyásolja a teljesítményt és a használhatóságot, ezáltal hatékonyan tudnak működni egymástól függetlenül. "2 az 1 -ben" termék, amelyet a levegő minőségének javítására terveztek, anélkül, hogy további eszközökre vagy komplikált jelzőberendezésekre lenne szükség, amelyek gyakran csak felesleges bonyodalmakat okoznak.

Ikona Maxxi Pure incorporates a hood and air purifier in a single product. The product has been cleverly designed to separate the hood module from the air purifier without compromising on performance and usability, and to make them work efficiently and independently. A "2 in 1" product designed to improve the air quality without the need for additional devices or complex monitoring systems, often invasive and disagreeable.

**PURE SILENCE**

A légtisztítás rendkívül diszkrét, alig észlelhető, Csendes üzemmódban mindössze 33 dB, mely egy átlagos könyvtár hangszintjének felel meg. Az Elica rendszer zajszennyezés nélkül működik, és kényelmes környezetet teremt a konyhában vagy a nappaliban.

The air purification is extremely discreet, in Silent mode the sound level of 33 dBA is imperceptible, comparable to the sound level of a library. The Elica system works without any noise pollution, creating a comfortable environment in your kitchen-living area.

**COMBO PURE FILTER**

A speciális kombinált HEPA és szénzűrővel ellátott légtisztító akár 1 mikron méretű részecskéket is felfog, megszabadítva a légteret a kellemetlen szagoktól és allergénektől, mint például a por, állati szőr, pollen, penész, háztartási tisztítószerekből származó káros anyagok, festékek.

The air purifier, fitted with a special combined HEPA and carbon filter, captures particles as small as 1 micron, freeing the space of unpleasant odours, allergens such as dust, animal hair, pollen, mould, pollutants produced by household cleaning agents, paints and coverings.

# ELICA CONNECT



## AZ ELICA CONNECT TERMÉKCSALÁD CÉLJA, HOGY MEGKÖNNYÍTSE AZ ÉLETET THE ELICA CONNECT RANGE, DESIGNED TO MAKE LIFE EASIER

Az Elica az Ön szolgálatában áll a mindennapi életben, és számos, okostelefonnal vagy hang-asszisztenssel vezérelt, csatlakoztatott termék hozott létre, amelyek innovatív kialakításuknak köszönhetően tökéletesen illeszkednek konyhája stílusához.

Az avantgárd technikai megoldásokat a mindennapi feladatok egyszerűsítésére fejlesztették ki, amelyekkel vigyáz magára és családjára, de időt és energiát vesz igénybe. Ha meg akarja védeni otthonának levegő minőségét, az Elica Connect megteszi Ön helyett, és koncentrálhat a szabadidő élvezetére, a teljes kikapcsolódásra, gond nélkül.

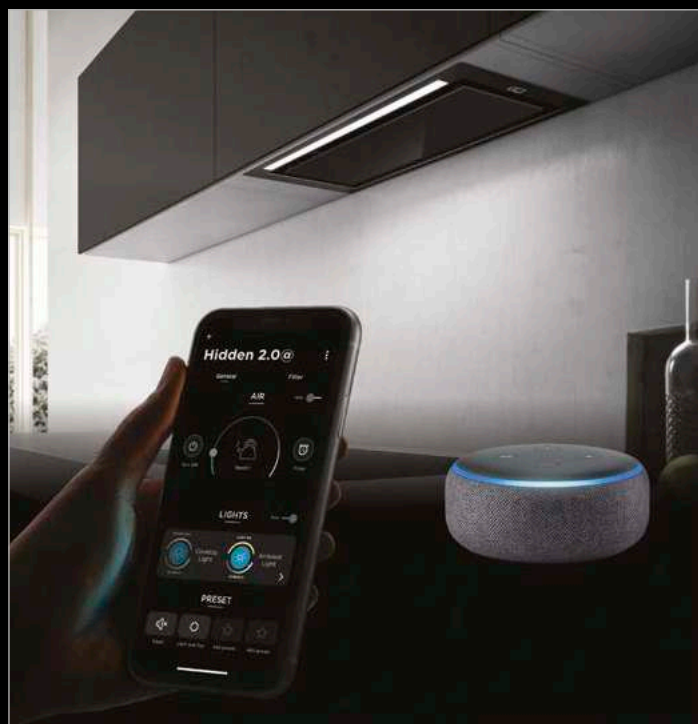
Elica is at your service in your everyday life and has created a range of connected products controlled by smartphone or via the vocal assistant which fit in seamlessly with the style of your kitchen, thanks to their innovative design. Avant-garde technical solutions have been developed to simplify everyday tasks, the ones with which you take care of yourself and your family, but take up your time and energy. If want to protect the air in your home, Elica Connect does it for you and you can concentrate on enjoying your free time, in total relaxation, with no worries.

### Mindez csak egy kattintásnyira All just one click away

Az Elica Connect egy egyszerű és intuitív alkalmazás, amely pillanatok alatt letölthető.

Miután regisztrálta a terméket az alkalmazásban, hozzáférést kap a szolgáltatások világához, amelyek megkönnyítik a napi rutinját, otthon, távol otthonától vagy bárhol. Megtekintheti a szűrő állapotát, vagy épp távolról vezérelheti vele a készüléket, vagy akár elolvashatja a karbantartási és használati útmutatókat.

Elica Connect is a simple and intuitive application that can be downloaded in a matter of seconds. After registering the product on the app, you will be granted access to a world of services designed to make your daily routine easier, at home, far away from home or wherever you are. From viewing the filter status to the remote operation of your hood, as well as the guide to maintenance and much more.



### Mit kérhet hang-asszisztensétől What you can ask your vocal assistant

A hang-asszisztens lehetővé teszi a páraelszívó be- és kikapcsolását, valamint a kívánt sebesség kiválasztását. A fény intenzitását és színét is beállíthatja. Az utasításokat követve beállítja a megvilágítást a létrehozni kívánt légkör alapján; intim és pihentető, vagy egy konyhai munkához igazítva, ahol minden részletnek jól láthatónak kell lennie.

Your vocal assistant allows you to switch the hood extraction on and off and to select the preferred speed. You can also adjust the intensity and tone of the light. Following your instructions, it will set the lighting based on the atmosphere you want to create; intimate and relaxing or adapted to a kitchen workbench where every detail must be clearly visible.



## Mit tehet az Elica Connect alkalmazással? What you can do with the Elica Connect app

### KONFIGURÁLJA A FÉNYEKET CONFIGURE THE LIGHTS

Néhány másodperc alatt beállíthatja a páraelszívó fényeinek intenzitását és teljesítményét, módosíthatja a LED -ek hőmérsékletét meleg és hideg fény között, igazítva az elszívó megvilágítását a helyiséghez, hogy egységes légkört teremtsen.

You can adjust the intensity and power of the hood lights in just a few seconds, modulate the temperature of the LEDs from warm to cold light, aligning the lighting of the hood with that of the room to create a uniform atmosphere throughout.

### ELSZÍVÁS BEÁLLÍTÁSA ADJUST EXTRACTION

Az elszívó rendszer igényei szerinti be- és kikapcsolása mellett lehetőség van a páraelszívó teljesítményének beállítására, akár távolról is. Az időzítő funkciónak köszönhetően időzítőt állíthat a készülék kikapcsolására, így az akkor kapcsol ki, amikor Ön azt szeretné. Használhatja az alapértelmezett beállításokat, vagy testreszabhatja az időzítő funkcióit. Kiváló teljesítményt biztosíthat az elszívás és a zajszint tekintetében a Silent funkció kiválasztásával. Csevegjen barátaival vagy nézzen TV -t a következő étel elkészítése közben.

In addition to switching the extraction system on and off based on your requirements, it is possible to adjust the extraction power of the hood, even remotely. Your hood switches off when you decide thanks to the timer function. You can use the default adjustments or customise the timer functions. You can ensure excellent performance in terms of extraction and noise levels by selecting the Silent function. Chat with your friends or watch TV while you are preparing your next dish.

### ÜGYELJEN A SZŰRŐKRE TAKE CARE OF THE FILTERS

Ha a szűrők hatékonysága a minimális küszöb alá esik, figyelmeztető jelzés emlékezteti Önt, hogy a legjobb teljesítmény és a tiszta levegő biztosítása érdekében szükség van az elszívó szűrőinek tisztítására, cseréjére vagy regenerálására. A „Hogyan” szakasz lépésről lépésre nyújt útmutatást a szagelszívó szűrőinek eltávolításához, karbantartásához és visszahelyezéséhez, beleértve a tisztítási lépéseket is. Ha a szűrőt ki kell cserélni, az alkalmazás közvetlenül az Elica Shopba visz, ahol megtalálja az összes szűrőt, amelyek kompatibilisek a páraelszívó modelljével. Innen egyetlen kattintással megvásárolhatja házhoz szállítással a szűrőt, kiegészítőket vagy környezetbarát tisztítószereket.

If the efficiency of your filters falls below the minimum threshold, an alert will notify you that it is necessary to clean, replace or regenerate the filters in your hood to guarantee the best performance and clean air in your home. The “How to” section provides you with a step by step guide on how to remove, maintain and reinsert the filters in your hood, including the steps on how to clean them. If your filter needs replacing, the app will take you directly to the Elica Shop where you can find all the filters that are compatible with your hood model. From here, with just one click, you can purchase and conveniently receive the filter, accessory or eco-friendly cleaning products in your home.

### TÁMOGATÁST KAP RECEIVE SUPPORT

A kapcsolatfelvétel egyszerűbb és gyorsabb az Elica Connect alkalmazással. Az Elica támogatás azonnal készen áll a probléma megoldására azáltal, hogy egyértelmű javaslatokat ad a további lépésekre. Elfelejtetheti a papír alapú dokumentumokat is, mert minden, amire szüksége van, megtalálható az Elica Connect alkalmazásban, a garanciától kezdve a használati és karbantartási füzetig. Bármikor hozzáférhet mindehhez, anélkül, hogy egy percet is vesztené.

Contacting us is easier and faster with the Elica Connect App. Elica support will be instantly on hand to solve the problem by giving you clear suggestions on how to proceed. You can also forget about paper documents because everything you need is in the Elica Connect App, from the warranty to the use and maintenance booklet. You can consult it whenever you want to without losing a second of your time.







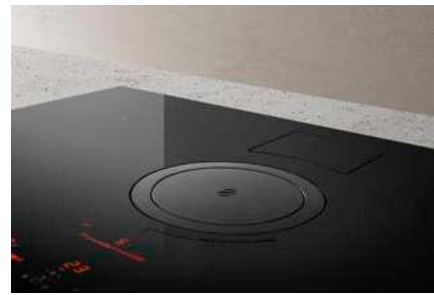
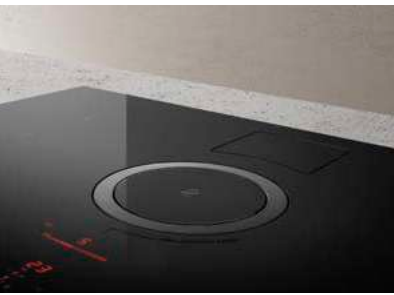
# NIKOLATESLA

Főzés és elszívás, megbízhatóság és stílus, azok az elemek, amelyek egyedi terméket hoznak létre. A bontott nézet kiemeli a NikolaTesla termékcsaládot jellemző kifinomult anyagokat: az öntöttvas rácsokat és a fekete üveget, kifinomult és lineáris kialakítással kombinálva. Az eredmény egy egyedülálló látvány egy olyan termékről, ahol a technológia és az innováció, a dizájn és az elegancia tökéletes harmóniában kerül bemutatásra. Az intuitív perspektívaváltás lefelé irányuló elszívással, egy rendkívül innovatív terméket eredményez.

Cooking and extraction, dependability and style are the added elements that create a unique product. The broken-up view highlights the refined materials that characterise the NikolaTesla range: the cast iron grilles and black glass, combined in a refined and linear design. The result is a unique overall vision for a product where technology and innovation, design and elegance are showcased in perfect harmony. The intuitive change of perspective features downward extraction, resulting in a highly-innovative product.



TESLA ASPIRATION SYSTEM





# NIKOLATESLA SWITCH

DESIGN FABRIZIO CRISÀ



83x51x21 cm

80,7x49,2 cm (cut)

Kivezetés/Keringetés Duct-out/Filtering

Fekete üveg, Fehér üveg "ICE GREY"

Black glass, white glass "ICE GREY"

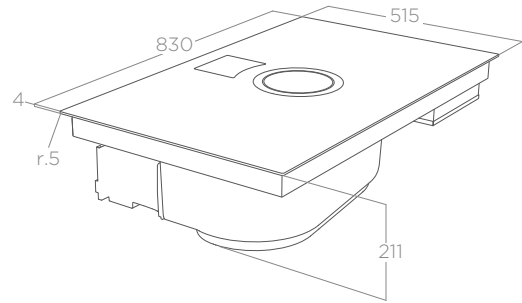


A központi design elem, fekete üvegből és öntöttvas megjelenésű alumíniumból, vagy fehér üvegből és acélból készült, s elrejti az elszívó vezérlőegységét, amely még teljesen automatikus üzemmódban is egyszerű érintéssel aktiválható a beépített intelligens érzékelőknek köszönhetően.

A Direct Slider érintő felület lehetővé teszi a különféle főzési és elszívási területek egyszerű és intuitív vezérlését.

The central aesthetic element in black glass and cast iron-look aluminium or white glass and steel, conceals the heart of the extraction unit which can be activated with a simple touch even in fully automatic mode, thanks to the integrated smart sensors.

The Direct Slider interface allows the various cooking and extraction areas to be controlled simply and intuitively.



## ELSZÍVÁS ASPIRATION

	KIVEZETÉS DUCT-OUT	KERINGETÉS FILTERING
Vezérlés Controls	8 + 2 fok. érintőszenzoros csúszókapcsoló 8S+2B slider touch control	8 + 2 fok. érintőszenzoros csúszókapcsoló 8S+2B slider touch control
Elszívási sebesség Suction speed	5,1 m/s	5,1 m/s
Zajszint min-max Noise level min-max	33 - 59 db(A)	39 - 64 db(A)
Maximális teljesítmény Total absorption	175 W	175 W

## FŐZÉS COOKING

Vezérlés Controls	9 + 1 fok. érintőszenzoros csúszókapcsoló 9P+B slider touch control direct
Teljesítmény Absorption	7,2 kW
Power limitation	3,1 - 4,5 kW
Feszültség Voltage	220 - 240 V
Főzőzónák Cooking zones (Size-Power)	1 210x190 mm - 2,1/3 kW 2 210x190 mm - 2,1/3 kW 3 210x190 mm - 2,1/3 kW 4 210x190 mm - 2,1/3 kW
Bridge zone Bridge zone	2

## FUNKCIÓK FUNCTIONS



CHILD LOCK



TIMER



BRIDGE ZONES



POT DETECTOR



POWER LIMITATION



STOP & GO



PAUSE



KEEP WARM

Alumínium zsírszűrő alaptartozék Grease aluminium Filter included  
Kerámia szagszűrőket tartalmaz (\*) Ceramic odour filter included (\*)



LONG LIFE FILTER ++



COMFORT SILENCE



EASY TO MAINTAIN



AIRMATIC



222x89 mm



ENERGY CLASS (A+/D)

## TARTOZÉKOK ACCESSORIES

Kerámia szagszűrő  
Ceramic odour filter

KIT0120952A

## TÍPUSOK MODELS

NIKOLATESLA SWITCH BL/A/83	PRF0146212A
NIKOLATESLA SWITCH BL/F/83 (*)	PRF0146210A
NIKOLATESLA SWITCH WH/A/83	PRF0146216A
NIKOLATESLA SWITCH WH/F/83 (*)	PRF0146213A

(\*) A modell nem tartozik a kötelező energiatanúsítás hatálya alá.

(\*) Model not subject to compulsory energy certification.



NIKOLATESLA ONE



NIKOLATESLA ONE HP





# NIKOLATESLA ONE

DESIGN FABRIZIO CRISA

83x51x 21 cm

80,7x49,2 cm (cut)

Kivezetés/Keringetés Duct-out/Filtering

Fekete üveg

Black glass



reddot award 2017  
winner

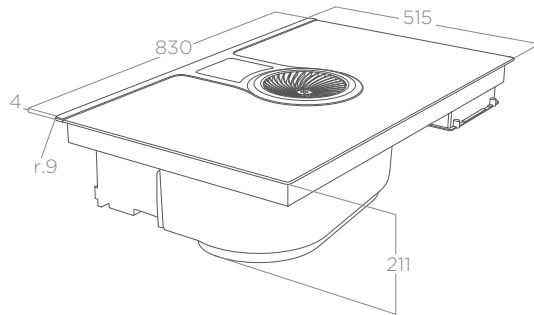


A termék, amely a 25. ADI Compasso d'Oro díj nyertese, az ELICA csúcstechnológiáját ötvözi a legmodernebb elszívó technológiákkal a gőzök és szagok elszívására.

A Direct Slider felület lehetővé teszi a különféle főzési és elszívási területek egyszerű és intuitív vezérlését.

The product, winner of the 25th ADI Compasso d'Oro award, combines cutting-edge downdraft technology, to capture vapours and odours, with Elica's signature state-of-the-art design.

The Direct Slider interface allows the various cooking and extraction areas to be controlled simply and intuitively.



FŐZÉS COOKING

	ELSZÍVÁS ASPIRATION	
	KIVEZETÉS DUCT-OUT	KERINGETÉS FILTERING
Vezérlés ONE HP Controls ONE HP	9 + 1 fok. érintőszennozos csúszókapcsoló	9 + 1 fok. érintőszennozos csúszókapcsoló
Vezérlés ONE Controls ONE	9S+B slider touch control	9S+B slider touch control
Elszívási sebesség Suction speed	5,1 m/s	5,1 m/s
Zajszint min-max Noise level min-max	34 - 61 db(A)	40 - 67 db(A)
Maximális teljesítmény Total absorption	175 W	175 W

	ONE HP	ONE
Vezérlés Controls	9 + 1 fok. érintőszennozos csúszókapcsoló 9P+B slider touch control direct	9S+B Fok. Érintőszennozor 9P+B touch control
Teljesítmény Absorption	7,2 KW	7,2 KW
Power limitation	4,5 kW	3,1 - 4,3 kW
Feszültség Voltage	220 - 240 V	220 - 240 V
Főzőzónák Cooking zones (Size-Power)	1 200x180 mm - 2,1/3,7 kW 2 200x180 mm - 2,1/3,7 kW 3 200x180 mm - 2,1/3,7 kW 4 200x180 mm - 2,1/3,7 kW	1 200x180 mm - 1,6/1,85 kW 2 200x180 mm - 2,1/3 kW 3 Ø200 mm - 2,3/3,0 kW 4 Ø160 mm - 1,2/1,4 kW
Bridge zone Bridge zone	2	1 gauche links

Alumínium zsírszűrő alaptartozék Grease aluminium Filter included  
Kerámia szagszűrőket tartalmaz (\*) Ceramic odour filter included (\*)



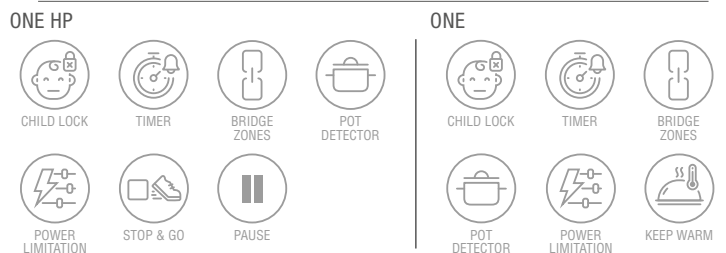
### TARTOZÉKOK ACCESSORIES

Kerámia szagszűrő  
Ceramic odour filter

KIT0120952A

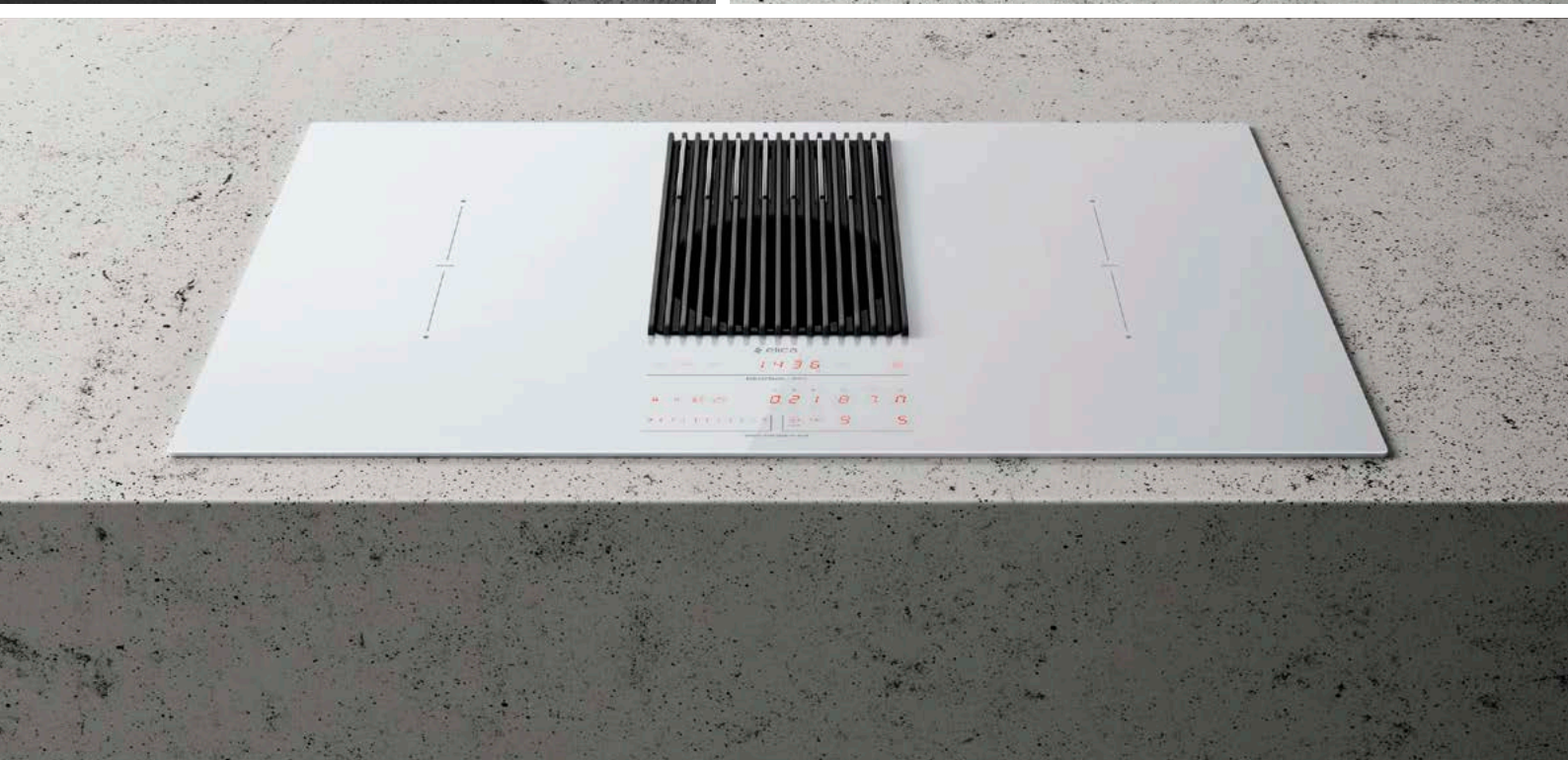
(\*) A modell nem tartozik a kötelező energiatanúsítás hatálya alá.  
(\*) Model not subject to compulsory energy certification.

### FUNKCIÓK FUNCTIONS



### TÍPUSOK MODELS

NIKOLATESLA BL/A/83	PRF0120977A
NIKOLATESLA BL/F/83 (*)	PRF0120978A
NIKOLATESLA HP BL/A/83	PRF0120975A
NIKOLATESLA HP BL/F/83 (*)	PRF0120976A







# NIKOLATESLA LIBRA

DESIGN FABRIZIO CRISÀ

83x51x 21 cm

80,7x49,2 cm (cut)

Kivezetés/Keringetés Duct-out/Filtering

Fekete üveg, Fehér üveg "ICE GREY"

Black glass, white glass "ICE GREY"



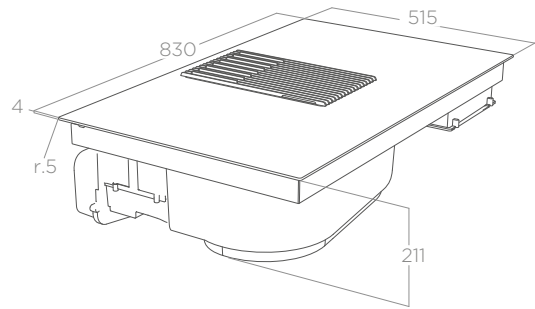
MOTOR 1200



Az elszívó felső része beépített mérleggel. A szilárd rácsok kialakítása magában foglalja az elszívó és a mérleg funkciót, amely tökéletesen illeszkedik az indukciós főzőlap funkcióihoz.

The extractor top with built-in scale. The design of the solid grids

includes the down-draft extraction and weighing function which integrate seamlessly with the induction hob functions.



## ELSZÍVÁS ASPIRATION

	KIVEZETÉS DUCT-OUT	KERINGETÉS FILTERING
Vezérlés Controls	3 + 2 fok. érintőszennozoros csúszókapcsoló 3S+2B slider touch control	3 + 2 fok. érintőszennozoros csúszókapcsoló 3S+2B slider touch control
Elszívási sebesség Suction speed	5,1 m/s	5,1 m/s
Zajsint min-max Noise level min-max	46 - 63 db(A)	48 - 67 db(A)
Maximális teljesítmény Total absorption	250 W	250 W

Alumínium zsírszűrő alaptartozék Grease aluminium Filter included  
Kerámia szagszűrőket tartalmaz (\*) Ceramic odour filter included (\*)



LONG LIFE  
FILTER ++



EASY TO  
MAINTAIN



AUTO  
CAPTURE



222x89 mm



ENERGY  
CLASS  
(A+++/D)

## TARTOZÉKOK ACCESSORIES

Kerámia szagszűrő  
Ceramic odour filter

KIT0120952A

## FŐZÉS COOKING

Vezérlés Controls	9 + 1 fok. érintőszennozoros csúszókapcsoló 9P+B slider touch control
Teljesítmény Absorption	7,2 kW
Power limitation	3,1 - 4,5 kW
Feszültség Voltage	220 - 240 V
Főzőzónák Cooking zones (Size-Power)	1 200x180 mm - 1,6/1,85 kW 2 200x180 mm - 2,1/3 kW 3 200x180 mm - 2,1/3 kW 4 200x180 mm - 1,6/1,85 kW
Bridge zone Bridge zone	2

## FUNKCIÓK FUNCTIONS



CHILD LOCK



TIMER



BRIDGE ZONES



POT  
DETECTOR



POWER  
LIMITATION



STOP & GO



KEEP WARM

## TÍPUSOK MODELS

NIKOLATESLA LIBRA BL/A/83	PRF0147744A
NIKOLATESLA LIBRA BL/F/83 (*)	PRF0147745A
NIKOLATESLA LIBRA WH/A/83	PRF0147774A
NIKOLATESLA LIBRA WH/F/83 (*)	PRF0147775A

(\*) A modell nem tartozik a kötelező energiatanúsítás hatálya alá.

(\*) Model not subject to compulsory energy certification.





# NIKOLATESLA PRIME

DESIGN FABRIZIO CRISÀ

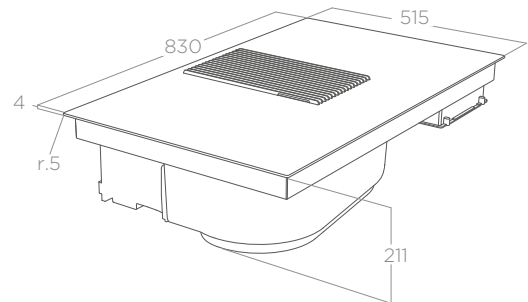
83x51x21 cm  
80,7x49,2 cm (cut)  
Kivezetés/Keringetés Duct-out/Filtering  
Fekete üveg + öntöttvas  
Black glass + cast iron



MOTOR 1200



A masszív, öntöttvas rács ötvözi a jó dizájn kialakítást a gőz és a szagok elvezetésének praktikus jellemzőivel és a hasznos munkafelülettel.  
The sturdy, solid cast iron grid combines the design choice with the practical features of capturing steam and odours and the practical work surface.



## ELSZÍVÁS ASPIRATION

	KIVEZETÉS DUCT-OUT	KERINGETÉS FILTERING
Vezérlés Controls	3 + 2 fok. érintőszennozoros csúszókapcsoló 3S+2B slider touch control	3 + 2 fok. érintőszennozoros csúszókapcsoló 3S+2B slider touch control
Elszívási sebesség Suction speed	5,1 m/s	5,1 m/s
Zajszint min-max Noise level min-max	46 - 63 db(A)	48 - 67 db(A)
Maximális teljesítmény Total absorption	250 W	250 W

## FŐZÉS COOKING

Vezérlés Controls	9 + 1 fok. érintőszennozoros csúszókapcsoló 9P+B slider touch control
Teljesítmény Absorption	7,2 kW
Power limitation	3,1 - 4,5 kW
Feszültség Voltage	220 - 240 V
Főzőzónák Cooking zones (Size-Power)	1 Ø200 mm - 2,3/3,0 kW 2 Ø160 mm - 1,2/1,4 kW 3 Ø160 mm - 1,2/1,4 kW 4 Ø200 mm - 2,3/3,0 kW

Alumínium zsírszűrő alaptartozék Grease aluminium Filter included  
Kerámia szagszűrőket tartalmaz (\*) Ceramic odour filter included (\*)



LONG LIFE  
FILTER ++



EASY TO  
MAINTAIN



AUTO  
CAPTURE



222x89 mm



ENERGY  
CLASS  
(A\*\*D)

## TARTOZÉKOK ACCESSORIES

Kerámia szagszűrő  
Ceramic odour filter

KIT0120952A

## FUNKCIÓK FUNCTIONS



CHILD  
LOCK



TIMER



BRIDGE  
ZONES



POT  
DETECTOR



POWER  
LIMITATION



STOP & GO



KEEP WARM

## TÍPUSOK MODELS

NIKOLATESLA PRIME BL/A/83 PRF0138475A  
NIKOLATESLA PRIME BL/F/83 (\*) PRF0143159A

(\*) A modell nem tartozik a kötelező energiatanúsítás hatálya alá.  
(\*) Model not subject to compulsory energy certification.





# NIKOLATESLA FLAME

DESIGN FABRIZIO CRISÀ

88x51x21 cm

84x48,7 cm (cut)

Kivezetés/Keringetés Duct-out/Filtering

Fekete üveg + öntöttvas, szürke üveg + öntöttvas

Black glass + cast iron, grey glass + cast iron



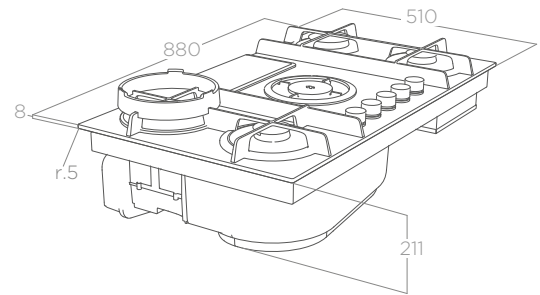
MOTOR 1200



Az első páraelszívóval integrált gáz főzőlap. A felső rész öntöttvas elemeit úgy tervezték, hogy az esztétikai vonzerő és a funkcionalitás mellett a biztonság is kiemelkedő szerepet kapjon. A zárt kereszt- és lapos rácstartók garantálják a stabilitást bármilyen méretű serpenyőnél, melyek így könnyedén mozgathatók a főzési területen. Az öntöttvas burkolat praktikus munkafelületként is szolgál. A tartozékként kapható woktartó növeli a NikolaTesla Flame főzési lehetőségeit.

The first gas down-draft extraction top. The cast iron elements of the top are designed to combine aesthetic appeal and functionality with the utmost safety. The closed cross and flat grid supports guarantee stability with pans of any size and ease when moving on the cooking area. The cast iron filter cover doubles as a practical work surface. The wok support, available as an accessory, increases the cooking variations on NikolaTesla Flame.

The first gas down-draft extraction top. The cast iron elements of the top are designed to combine aesthetic appeal and functionality with the utmost safety. The closed cross and flat grid supports guarantee stability with pans of any size and ease when moving on the cooking area. The cast iron filter cover doubles as a practical work surface. The wok support, available as an accessory, increases the cooking variations on NikolaTesla Flame.



## ELSZÍVÁS ASPIRATION

	KIVEZETÉS DUCT-OUT 3F+2B Forgókapcsoló 3S+2B Rotative	KERINGETÉS FILTERING 3F+2B Forgókapcsoló 3S+2B Rotative
Vezérlés Controls		
Elszívási sebesség Suction speed	5,1 m/s	5,1 m/s
Zajszint min-max Noise level min-max	47 - 62 db(A)	53 - 68 db(A)
Maximális teljesítmény Total absorption	310 W	310 W

## FŐZÉS COOKING

Vezérlés Controls	Forgókapcsoló Rotative
Feszültség Voltage	220 - 240 V

## AZ ÉGŐ TÍPUSA BURNER TYPE

1° zóna 1st element	Dual special (3,5kW)
2° zóna 2nd element	Semi rapid (1,75 kW)
3° zóna 3rd element	Semi rapid (1,75 kW)
4° zóna 4th element	Rapid (3,0 kW)

## FUNKCIÓK FUNCTIONS



DUAL  
BURNER



MULTI FLEXI  
SPACE

## TÍPUSOK MODELS

NIKOLATESLA FLAME BL/A/88	PRF0147740A
NIKOLATESLA FLAME BL/F/88 (*)	PRF0147741A
NIKOLATESLA FLAME GR/A/88	PRF0147742A
NIKOLATESLA FLAME GR/F/88 (*)	PRF0147743A

(\*) A modell nem tartozik a kötelező energiatanúsítás hatálya alá.

(\*) Model not subject to compulsory energy certification.



LONG LIFE  
FILTER ++



EASY TO  
MAINTAIN



222x89 mm



ENERGY  
CLASS  
(A++/D)

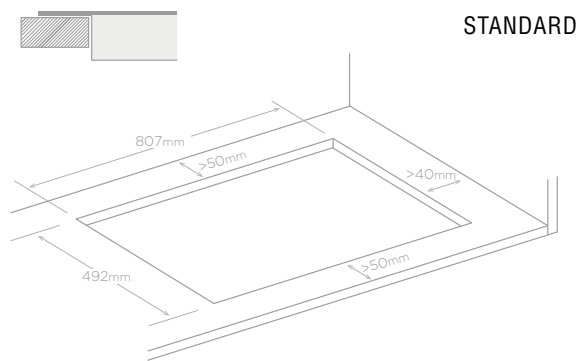
## TARTOZÉKOK ACCESSORIES

Kerámia szagszűrő Ceramic odour filter	KIT0120952A
Kit wok Flame	KIT0160040

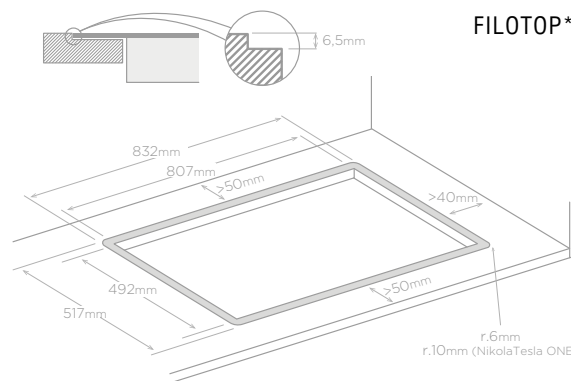
A NikolaTeslát úgy tervezték, hogy különböző típusú konyhákba is beilljen. A hagyományos szénzűrős változatnál a beszereléshez szükséges minden alkatrész alaptartozék, beleértve az exkluzív krómozott idomot is amely a szellőző nyílásra csatlakozik a lávelőhöz. A kivezetéses változatnál a különféle légcsatornákat és idomokat külön kell rendelni a legmegfelelőbb kialakításhoz. A NikolaTeslát lehet közvetlenül a munkalapa helyezni (STANDARD) vagy munkalapszintben beépíteni, a munkalapba 1 mm-es peremet marva (FILOTOP).

NikolaTesla has been designed to fit into many different types of kitchens. In the standard filtering version, NikolaTesla is equipped with every component needed for installation, including the exclusive chrome-plated profile that finishes the air outlet hole at baseboard. In the aspiration version, pipes are supplied as accessories and users can choose the best configuration, based on the architecture of their home. It is possible to install NikolaTesla directly against the countertop (standard) or inserted in a slot, blending in with the countertop. (Filotop).

## NIKOLATESLA LIBRA / ONE / PRIME / SWITCH

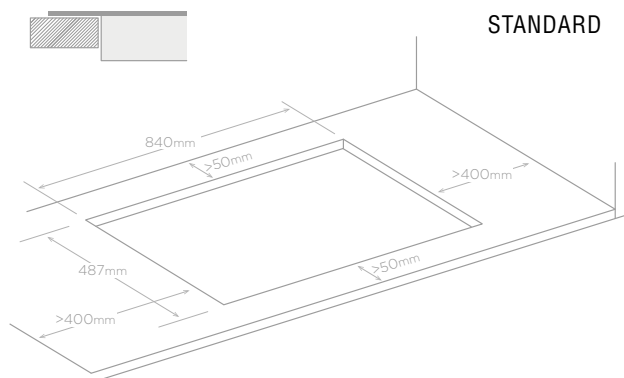


STANDARD

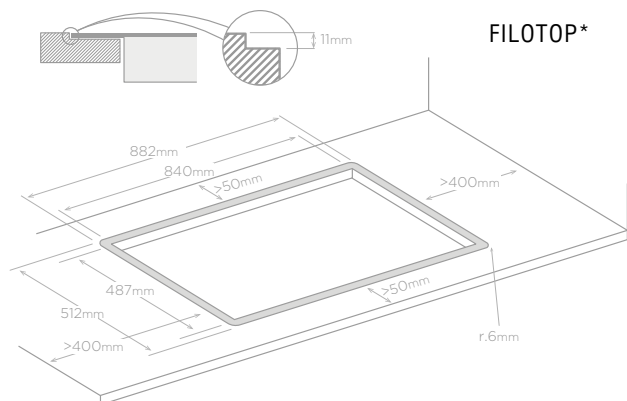


FILOTOP\*

## NIKOLATESLA FLAME



STANDARD



FILOTOP\*

\* Ajánlott kivágási méretek munkalapszintű beépítéshez: eltérő tűréshatárok, vegye figyelembe az üveg tényleges méreteit!  
 \* Recommended filotop dimensions: for different tolerances, respect the actual dimensions of the glass.  
 TOVÁBBI INFORMÁCIÓ A KÉSZÜLÉK BESZERELÉSI ÚTMUTATÓJÁBAN.  
 FOR FURTHER INFORMATION, CONSULT THE PRODUCT INSTALLATION MANUAL.

## A DOBOZBAN

A NikolaTesla mindent tartalmaz (standard változat), amihez külső kivezetéses vagy belső keringetéses üzemmódban szükség van. A lehetséges kialakítások és az ehhez kapcsolódó idomok a készülék dobozában találhatóak és lent láthatóak. A beépítéshez szükséges minden egyéb könyök és cső alkatrészként rendelhető.

## IN THE BOX

NikolaTesla includes everything it needs (in the standard version) for being installed in both aspiration and filtering version. Possible configurations, and related components included in the packaging, are mentioned below. For any other installation needs, bends and pipes are available as accessories.

NIKOLATESLA VÁLTOZAT  
KIVEZETÉS STANDARD  
NikolaTesla standard  
Duct-out mode



NIKOLATESLA KERINGETÉS  
STANDARD  
NikolaTesla standard  
Filtering modes



A tartozék csőszerelvények választékának köszönhetően, a Nikolatesla az igényeinek leginkább megfelelő módon konfigurálható.

Thanks to the selection of accessory pipe fittings, your Nikolatesla can be configured in the way that best suits your needs.

## NIKOLATESLA BELSŐ KERINGETÉSES ÜZEMMÓD FILTERING MODE \*



## NIKOLATESLA KIVEZETÉSES ÜZEMMÓD DUCT-OUT MODE \*

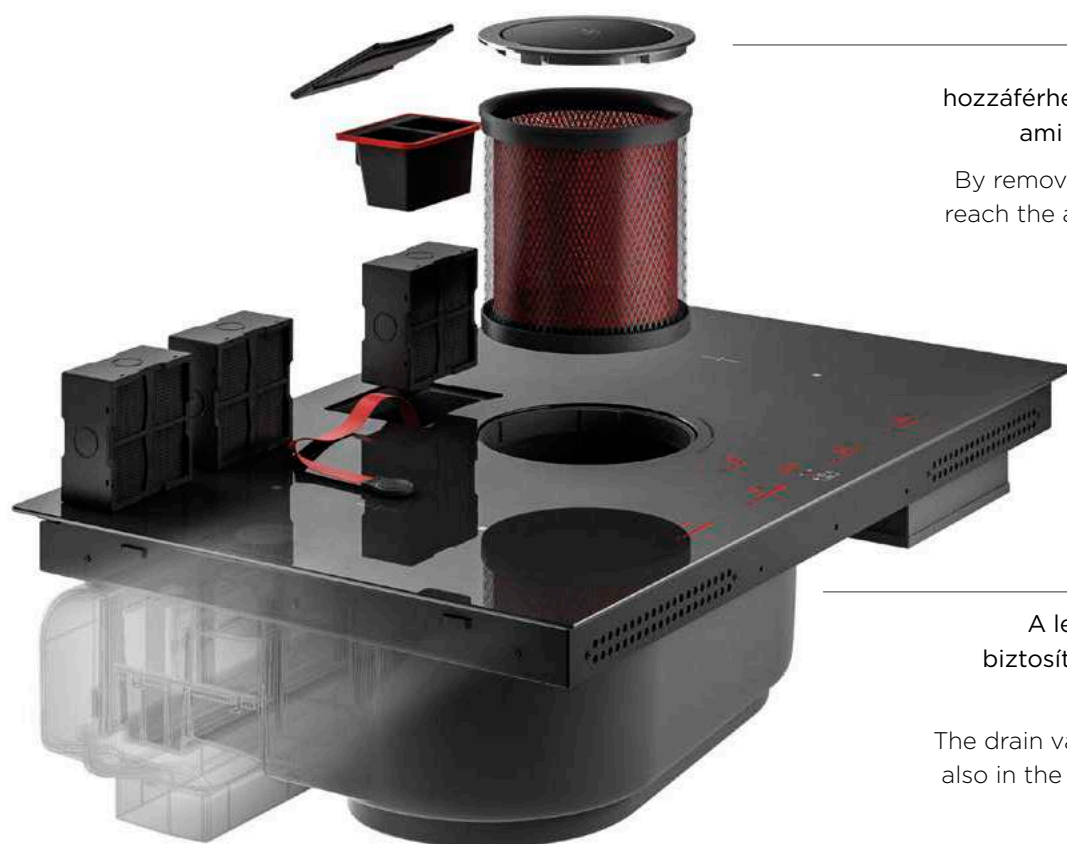


\* A bemutatott képek csak illusztrációk  
All images are samples installation



A hátsó takaróelem kinyitásával kivehető a 4 darab nagy teljesítményű (regenerálható) kerámia szűrő. A folyadékgyűjtő biztonsági edény, ami a készülék motorját is védi, kiüríthető.

By opening the cove, you can remove the three batteries of the high performance ceramic filter (regenerable) and empty the liquid collection safety compartment, which is the only component that can protect the motor in case of leakage of cooking liquids.



A rács kivételével könnyen hozzáférhető az alumínium zsírszűrő, ami így egyszerűen tisztítható.

By removing the grid, you can easily reach the aluminum grease filter thus performing easy cleaning.

A leeresztő szelep tisztaságot biztosít arra az esetre is, ha bármi kifolyna a felületre.

The drain valve guarantees cleanliness also in the case of abundant overflow of liquids.



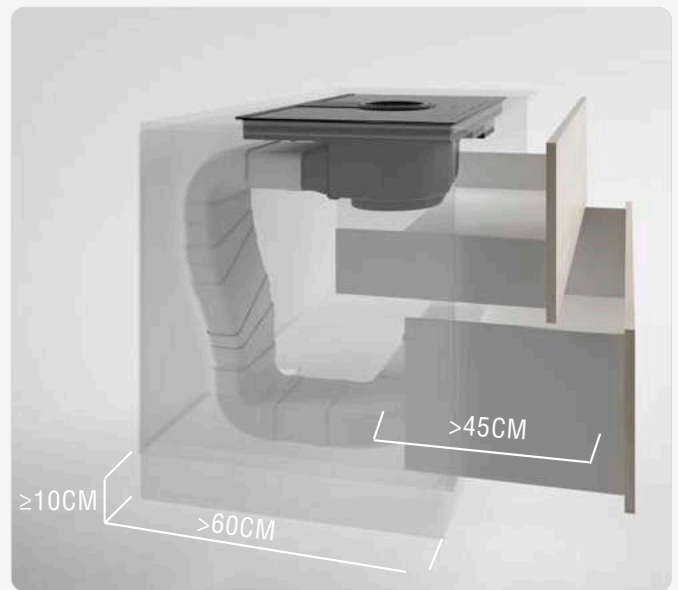
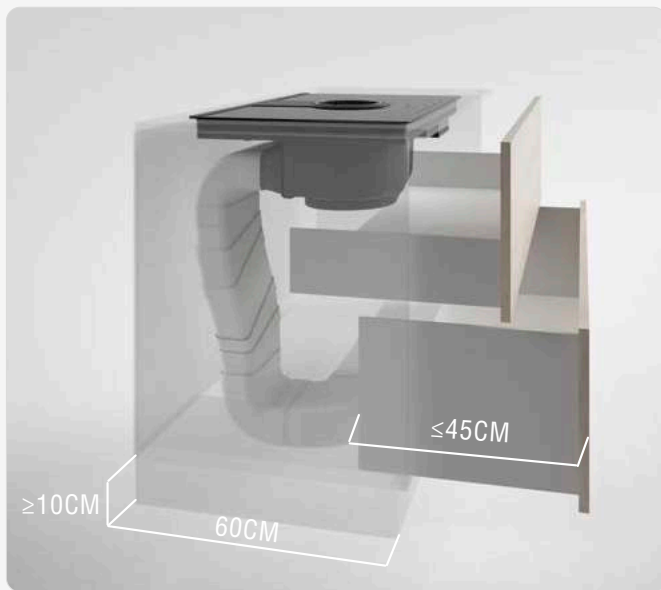


A NikolaTesla úgy lett megtervezve, hogy a beépítés rugalmasságát garantálja a sokféleképpen összeszerelhető (a szekrény hátuljához közel rakható) idomoknak köszönhetően, ezzel a konyhai szekrények belső tárhelyét legjobban kihasználva.

NikolaTesla has been conceived to guarantee maximum installation flexibility, in order to best use the cabinet internal spaces, thanks to a movable rear piping, which can be positioned close to the back, allowing for the use of deeper and more spacious drawers.

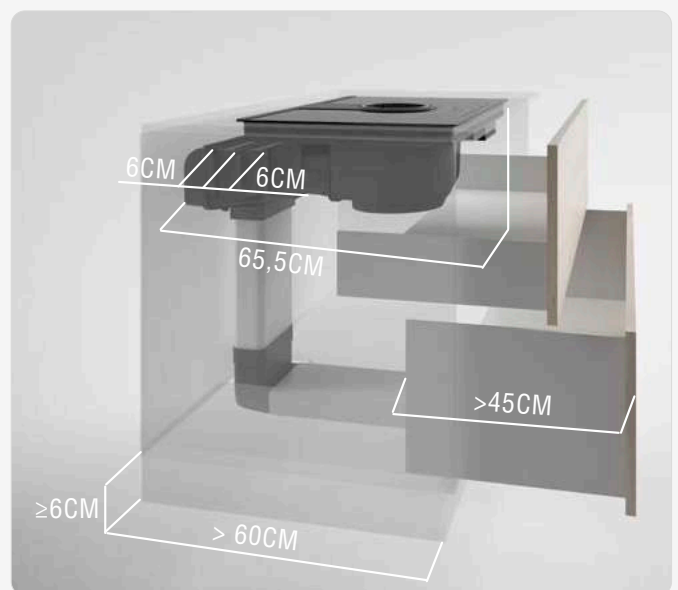
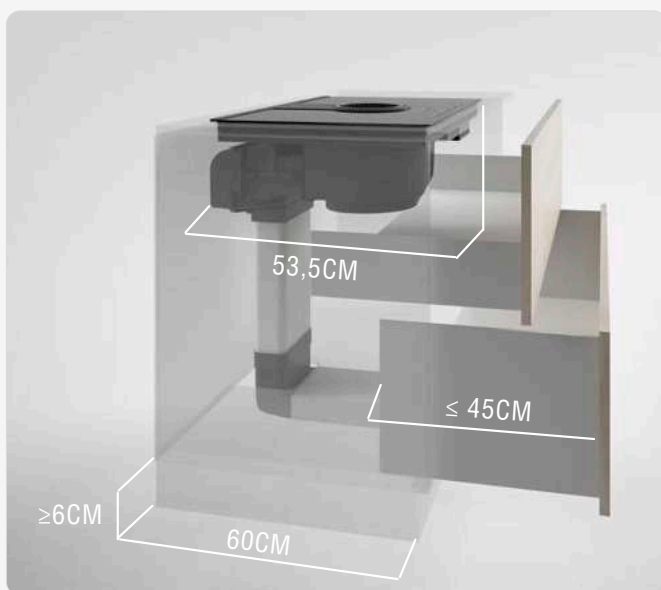
NIKOLATESLA KIVEZETÉSES ÜZEMMÓD STANDARD

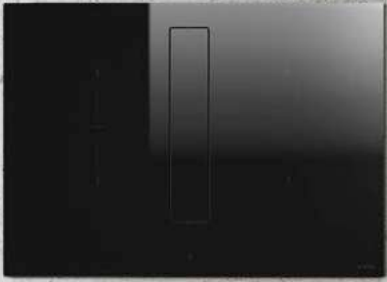
NikolaTesla standard Duct-out mode



NIKOLATESLA BELSŐ KERINGETÉSES ÜZEMMÓD STANDARD

NikolaTesla standard Filtering modes





NIKOLATESLA FIT 72



NIKOLATESLA FIT 60





# NIKOLATESLA FIT

DESIGN FABRIZIO CRISÀ

60x51,5x25,2 cm 72x51,5x25,2 cm

56x49 cm (cut)

Kivezetés Duct-out

Fekete üveg Black glass

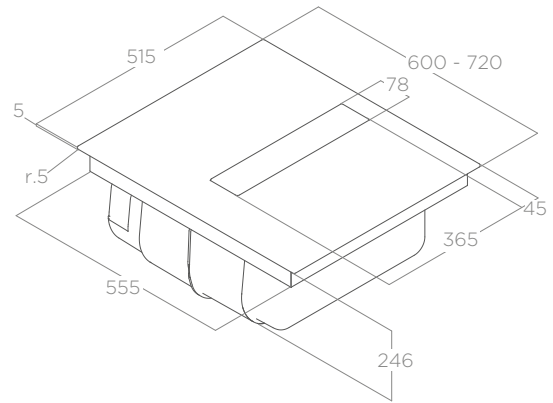


MOTOR 1200



Beépíthető 60 cm széles szekrénybe anélkül, hogy a páraelszívó vagy az indukciós főzőlap teljesítményét és méretét, valamint az alapegység helyzetét figyelembe kellene venni. Az elszívó teljesen láthatatlan, és egyetlen érintéssel aktiválható. A belső részek könnyen hozzáférhetők a zsír- és szagszűrők karbantartásához.

Can be built into 60-cm wide units without foregoing the hood performance, induction hob power, size and position of the base unit. The heart of the extraction unit is totally invisible and can be activated with a simple touch. The internal parts can be easily accessed to service the grease and odour filters.



## ELSZÍVÁS ASPIRATION

Vezérlés Controls	3 + 2 fok. érintőszenzoros csúszókapcsoló 3S+2B slider touch control
Elszívási sebesség Suction speed	5,1 m/s
Zajszint min-max Noise level min-max	45 - 57 db(A)
Maximális teljesítmény Total absorption	160 W

Alumínium zsírszűrő alaptartozék Grease aluminium Filter included



LONG LIFE  
FILTER ++



COMFORT  
SILENCE



EASY TO  
MAINTAIN



AUTO  
CAPTURE



222x89 mm



ENERGY  
CLASS  
(A+++D)

## TARTOZÉKOK ACCESSORIES

Kerámia szagszűrő Ceramic odour filter	KIT0167755
Belső keringetés átalakító készlet (lábazatban) Filtering Kit plinth-in	KIT0167756
Belső keringetés átalakító készlet (lábazatból kivezetve) Filtering Kit plinth-out	KIT0167757

## FŐZÉS COOKING

Vezérlés Controls	9 + 1 fok. érintőszenzoros csúszókapcsoló 9P+B slider touch control
Teljesítmény Absorption Power limitation	7,2 KW 3,1 - 4,5 kW
Feszültség Voltage	220 - 240 V
Főzőzónák Cooking zones (Size-Power)	1 200x180 mm - 2,1/3,0 kW 2 200x180 mm - 1,6/1,85 kW 3 Ø200 mm - 2,3/3,0 kW 4 Ø160 mm - 1,2/1,4 kW
Bridge zone Bridge zone	1- Left

## FUNKCIÓK FUNCTIONS



CHILD LOCK



TIMER



BRIDGE  
ZONES



POT  
DETECTOR



POWER  
LIMITATION



STOP & GO



KEEP WARM

## TÍPUSOK MODELS

NIKOLATESLA FIT BL/A/60	PRF0167053
NIKOLATESLA FIT BL/A/72	PRF0167054

## Tökéletesség kis helyen

### Excellence in small spaces

Egyre több otthonban gondolunk a helytakarékosra, ezért a multifunkcionális termékek, amelyek képesek optimalizálni a teret, kiváló megoldások a mindennapokra.

A NikolaTesla Fit mindazok számára lett kifejlesztve, akik nem hajlandóak lemondani a kiváló minőségről, még kis helyeken sem. Ez az első páraelszívóval integrált indukciós főzőlap, mely akár 60 cm-es alsószekrénybe is beszerelhető. A főzőlap kétféle méretben, 60 vagy 70 cm-es változatban érhető el.

Small spaces are becoming more and more widespread in homes now which is why multifunctional products, capable of optimising space, are excellent solutions.

Designed to meet the exacting needs of those unwilling to renounce excellence even in small spaces, NikolaTesla Fit is the first induction hob with integrated extraction that can also be installed in 60-cm wide base units with an overall surface area of 60 or 72 cm.

## Elegáns és funkcionális design

### Elegant and functional design

A modell visszatér a nélkülözhetetlen indukciós főzőlap eredetéhez, a folyamatos munkafelülethez és a készenléti üzemmódhoz. A középső rész enyhe megnyomása aktiválja a páraelszívót a stílus, a kényelem és a funkcionalitás tökéletes kombinációjában. A készülék kompakt méretének és formájának köszönhetően helytakarékos és tökéletes bármilyen edénnyel történő főzéshez. Ennek a hatékony és csendes elszívó egységnek a szívéet teljesen elrejtji a kerámiaüveg burkolat, amely diszkréten és elegánsan borítja a terméket.



A return to the origins of the essential induction hob where the surface is continuous and in standby mode. A slight pressure on the central part activates the extraction in a perfect combination of style, comfort and functionality. The compact dimensions and shape have been designed to leave space in the cabinet and total freedom of movement on the hob with pans of any kind. The heart of this efficient and silent extraction unit is totally concealed by the glass top which covers the product discretely and elegantly.



## Egyszerű tisztítás és karbantartás

### Simple cleaning and maintenance

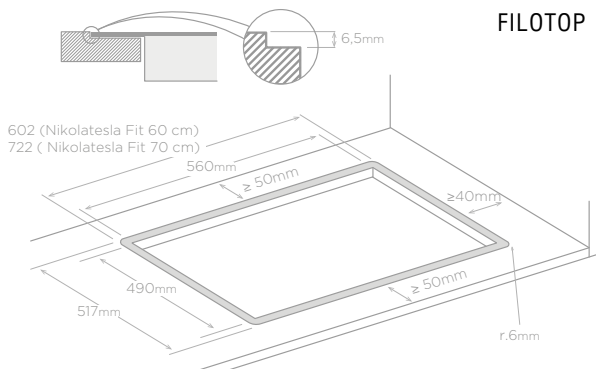
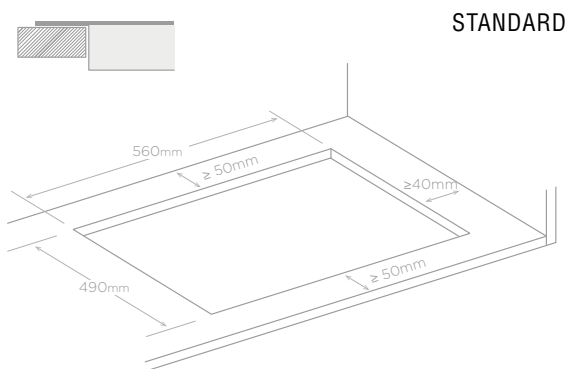
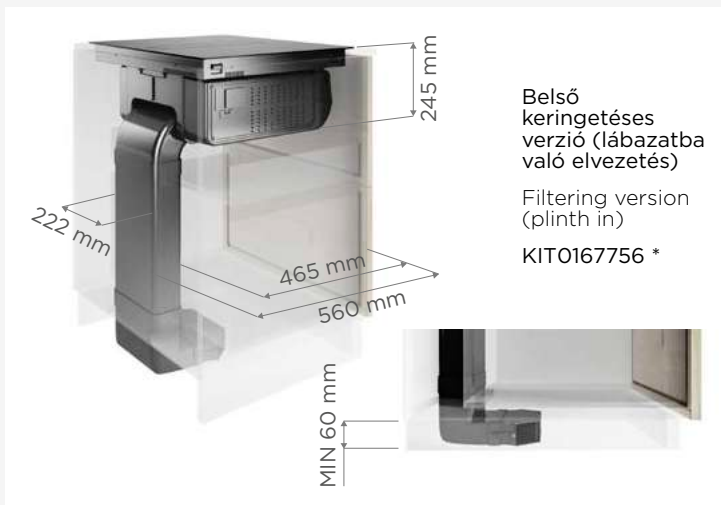
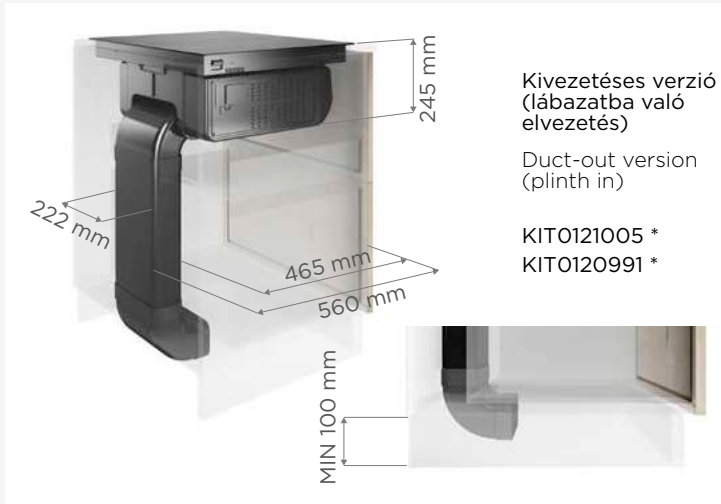
A Nikolatesla Fit tervezésénél fontos szempont volt, hogy könnyen tisztítható és karbantartható legyen. A teljesen egyenes kerámiaüveg felület gyors és könnyű tisztítást tesz lehetővé. A középső esztétikai elem eltávolítható és mosható. Itt tud hozzáférni a szűrőkhöz is. A belső rész teljes biztonsággal elérhető, az alatta elhelyezkedő speciális leeresztő szelepnek köszönhetően pedig a felesleges folyadék eltávolítható.

NikolaTesla Fit is designed to be really easy to clean and maintain. The fully linear ceramic glass surface makes cleaning very quick and easy. The central aesthetic element can be removed and washed. It is also the access point for extracting the filters and carrying out maintenance. The inner compartment can be accessed in complete safety and any excess liquid can be removed thanks to a special drain valve underneath.

## Sokrétű beépítési lehetőségek Full installation flexibility

A NikolaTesla Fit úgy lett kialakítva, hogy a legkülönbébb beépítési konfigurációkhoz is alkalmazkodni tudjon. Íme néhány példa a főbb beépítési lehetőségek közül, melyek a következő oldalakon bemutatott tartozékok különböző összeszerelésből állíthatók össze, ám a lehetőségek száma határtalan.

Nikolatesla Fit has been designed to adapt to the most varied installation configurations. These are the main examples of the infinite range of possibilities that can be developed using the available piping on the following page.



Ajánlott kivágási méretek munkalap szintű beépítéshez: eltérő tűréshatárok, vegye figyelembe az üveg tényleges méreteit!  
Recommended filotop dimensions: for different tolerances, respect the actual dimensions of the glass.  
TOVÁBBI INFORMÁCIÓ A KÉSZÜLÉK BESZERELÉSI ÚTMUTATÓJÁBAN.  
FOR FURTHER INFORMATION, CONSULT THE PRODUCT INSTALLATION MANUAL.

# TARTOZÉKOK KÜLSŐ KIVEZETÉSES ÜZEMMÓDHOZ ACCESSORY PIPE FITTINGS FOR DUCT-OUT VERSION



222x89x1000 mm  
KIT0120991



222x89x500 mm  
KIT0173527



Ø150x500 mm  
KIT0120996



Ø150x1000mm  
KIT0121000



227x94x80mm  
KIT0121001



15° 227x138x94  
KIT0121002



Ø158x59mm  
KIT0121003



90° 227x288x94mm  
KIT0121004



90° 227x94mm  
KIT0121005



90° - Ø157  
KIT0121006



227x94 - Ø146mm  
KIT0121007



227x94 - Ø153mm  
KIT0121008



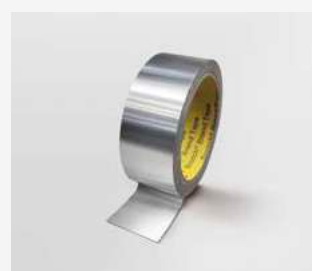
int 216x82 / est 290x160 mm  
KIT0121009



190x190 - Ø147mm  
KIT0121010



227x94x560 mm  
KIT0126810



50 mm x 25 m  
KIT0161453

# TARTOZÉKOK BELSŐ KERINGETÉSES ÜZEMMÓDHOZ ACCESSORY PIPE FITTINGS FOR FILTERING VERSION



218x55x500 mm  
KIT0121012



218x55x1000 mm  
KIT0121013



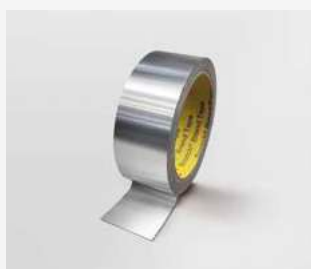
218x55x70 mm  
KIT0121015



90° 218x55 mm  
KIT0121016



218x55 mm  
KIT0121017



50 mm x 25 m  
KIT0161453



Elvezető cső lábazat alá  
deflector under plinth  
KIT0168750



HASZNÁLHATÓ  
Available for  
  
NIKOLATESLA SWITCH  
NIKOLATESLA ONE  
NIKOLATESLA PRIME  
NIKOLATESLA FLAME  
NIKOLATESLA LIBRA

KIT0140820  
NikolaTesla szűrőkészlet, szekrénymélység > 70 cm  
NikolaTesla filter kit for base depth > 70 cm



HASZNÁLHATÓ  
Available for  
  
NIKOLATESLA FIT

KIT0167756  
Lábazat alatti szűrő beszerelési készlet (min H6 cm)  
Filtering Kit plinth-in (min H6 cm)



HASZNÁLHATÓ  
Available for  
  
NIKOLATESLA FIT  
  
KIT0167757  
Lábazaton kívüli szűrő  
beszerelési készlet (min  
H6 cm)  
Filtering Kit plinth-out  
(min H6 cm)



HASZNÁLHATÓ  
Available for  
  
NIKOLATESLA ONE  
NIKOLATESLA PRIME  
NIKOLATESLA FLAME  
NIKOLATESLA LIBRA  
  
KIT0130427A  
Belső keringetés  
átalakító szett  
Nikolatesla filtering  
conversion kit





# ARCH & LIGHTAIR

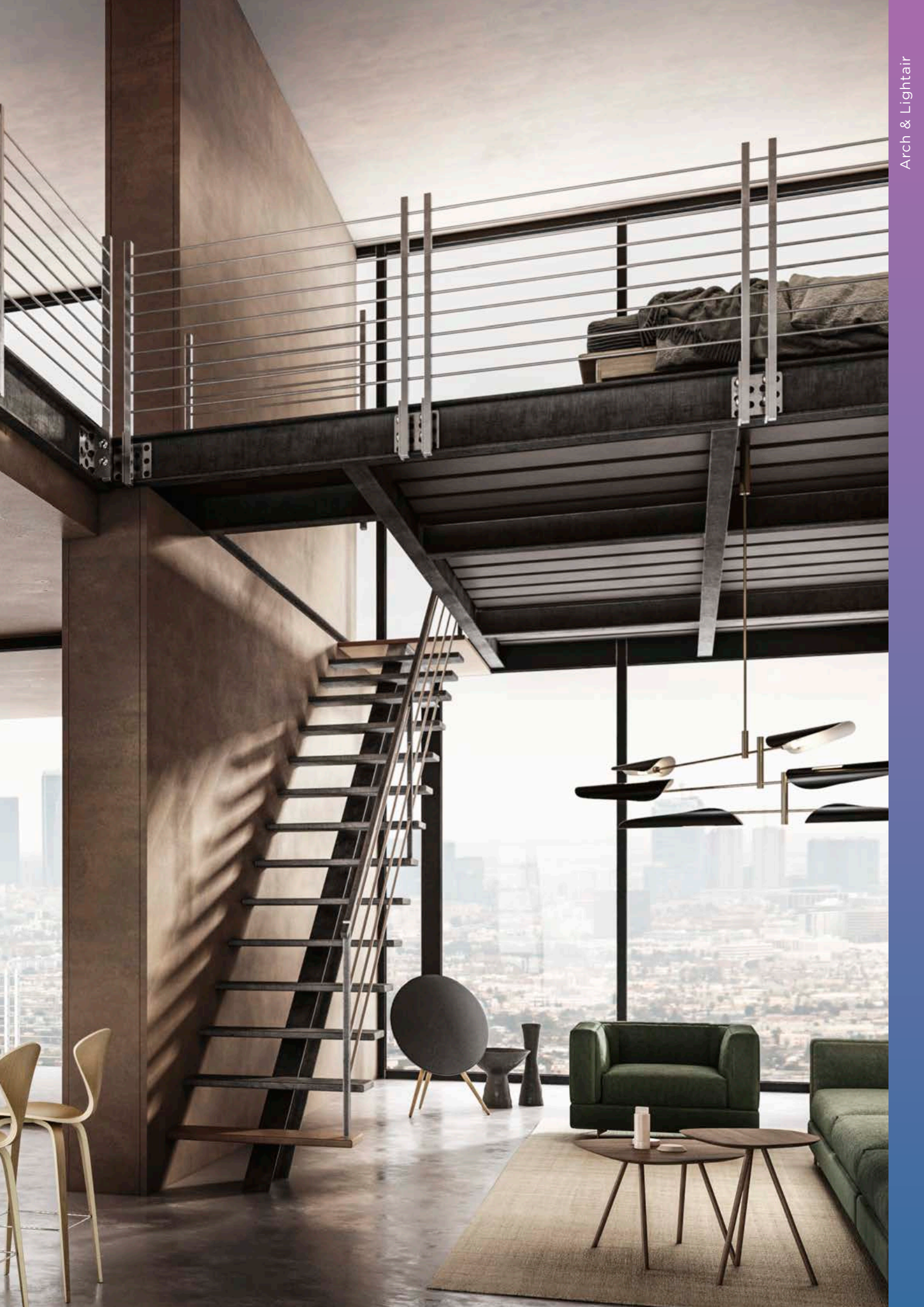
Az intuíciók szerint élünk, amelyek minden projekt kiindulópontjává válnak, és amelyek a tervező és a felhasználó találkozási pontját jelentik. A dizájn kelti életre ezeket az intuíciókat, amelyek olyan termékekké alakulnak át, amelyek képesek intuitív módon kifejezni magukat, és folyamatosan meglepnek váratlan funkciókkal. Az Arch & Lightair termékek beleolvadnak a szoba építészetébe, ugyanakkor maguk lesznek a főszereplők. Ez a vízió, a technológia és a kreativitás szintézise.

We live by intuitions, which become the starting point of every project and which represent the meeting point between the designer and user. It is design that gives life to these intuitions, which are transformed into products able to express themselves in intuitive ways, and continuously surprise with unexpected functions. Arch & Lightair products blend into the room's architecture, but at the same time become the protagonists themselves. They are the synthesis of vision, technology, and creativity.



# OPEN SUITE SUPERIOR

DESIGN FABRIZIO CRISÀ





# OPEN SUITE SUPERIOR

DESIGN FABRIZIO CRISÀ

ELICA CONNECT



MOTOR 1000



80x424 - 160x424 cm

Keringetés Filtering

Soft touch fekete Black soft touch effect



EASY TO MAINTAIN



CONNECTIVITY



LONG LIFE FILTER



TUNE WHITE



DIM LIGHT

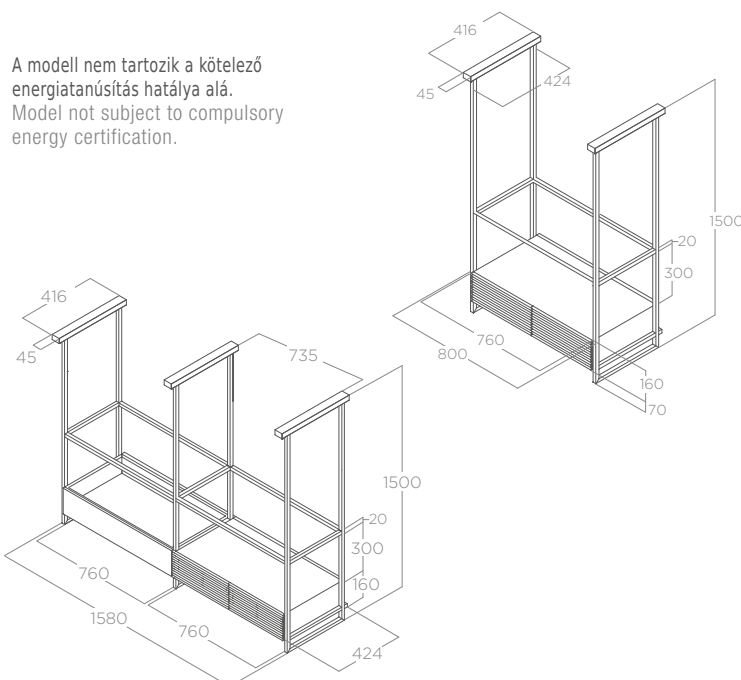


CM 55



CM 65

A modell nem tartozik a kötelező energiatanúsítás hatálya alá.  
Model not subject to compulsory energy certification.



## VILÁGÍTÁS LIGHTING

Típus Type	Led Panel 1x14W (80cm) - 2x14W (160cm)
Intenzitás Intensity	242 LUX (80cm) - 324 LUX (160cm)
Hőmérséklet Temperature	2700K - 5200K

## TELJESÍTMÉNY PERFORMANCE

Vezérlés Controls	3 + 2 fok. érintőszoros kapcsoló 3S+2B Electronic push button
Zajszint min-max Noise level min-max	64 - 69 db(A)
Maximális teljesítmény Total absorption	261 W (80cm) - 282 W (160cm)

Alumínium zsírszűrő alaptartozék Grease aluminium filter included  
Regenerálható széniszűrő alaptartozék Regenerable charcoal filter included

## TARTOZÉKOK ACCESSORIES

Két részből álló regenerálható filter 2 pieces Regenerable charcoal filter	KIT0166765
Elszívó egység készlet Superior Extraction module kit Superior	KIT0167079
Teljes LED modul készlet Full LED module kit Superior	KIT0166961
Extra tiszta üveg polckészlet Extra-clear glass shelf kit	KIT0166455
Füstölt üveg polckészlet Smoked glass shelf kit	KIT0166463
Fekete fém polckészlet Black metal shelf kit	KIT0166470
Dróthálós polckészlet Wire mesh shelf kit	KIT0166472
Fa polckészlet Wooden shelf kit	KIT0166475
Rácsos bővítő készlet Superior Trellis expansion kit Superior	KIT0166962
Polc keret készlet Shelf frame kit	KIT0166768

## TÍPUSOK MODELS

OPEN SUITE SUPERIOR BL/F/80	PRF0165965
OPEN SUITE SUPERIOR BL/F/160	PRF0166771



# OPEN SUITE

DESIGN FABRIZIO CRISÀ

ELICA CONNECT



MOTOR 1000



80 - 160 cm

Keringetés Filtering

Soft touch fekete Black soft touch effect



EASY TO MAINTAIN



CONNECTIVITY



LONG LIFE FILTER



TUNE WHITE



DIM LIGHT

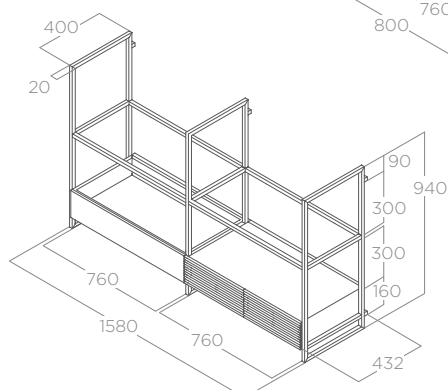
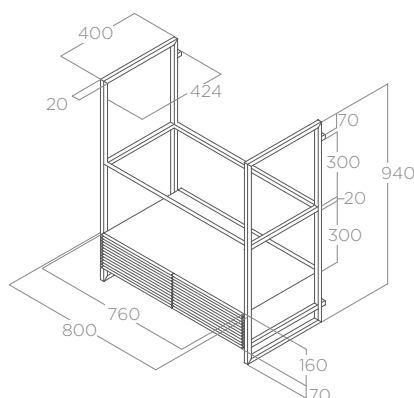


CM 55



CM 65

A modell nem tartozik a kötelező energiatanúsítás hatálya alá.  
Model not subject to compulsory energy certification.



## VILÁGÍTÁS LIGHTING

Típus Type	Led Panel 1x14W (80cm) - 2x14W (160cm)
Intenzitás Intensity	242 LUX (80cm) - 324 LUX (160cm)
Hőmérséklet Temperature	2700K - 5200K

## TELJESÍTMÉNY PERFORMANCE

Vezérlés Controls	3 + 2 fok. érintőszenzoros kapcsoló 3S+2B Electronic push button
Zajszint min-max Noise level min-max	64 - 69 db(A)
Maximális teljesítmény Total absorption	261 W (80cm) - 282 W (160cm)

Alumínium zsírszűrő alaptartozék Grease aluminium filter included  
Regenerálható szén-szűrő alaptartozék Regenerable charcoal filter included

## TARTOZÉKOK ACCESSORIES

Két részből álló regenerálható filter 2 pieces Regenerable charcoal filter	KIT0166765
Elszívó egység készlet Extraction module kit	KIT0167073
Teljes LED modul készlet Full LED module kit	KIT0166964
Extra tiszta üveg polckészlet Extra-clear glass shelf kit	KIT0166455
Füstölt üveg polckészlet Smoked glass shelf kit	KIT0166463
Fekete fém polckészlet Black metal shelf kit	KIT0166470
Dróthálós polckészlet Wire mesh shelf kit	KIT0166472
Fa polckészlet Wooden shelf kit	KIT0166475
Rácsos bővítő készlet Trellis expansion kit	KIT0166963
Polc keret készlet Shelf frame kit	KIT0166768

## TÍPUSOK MODELS

OPEN SUITE BL/F/80	PRF0166703
OPEN SUITE BL/F/160	PRF0167007

## Többfunkciós terek berendezése Furnishing multi-functional spaces

Az innováció a változások érzékelése, és a holnap elképzelése olyan ötletekkel és megoldásokkal, amelyek javítják az emberek életérzését. Az Open Suite egy egyedülálló termék, amely képes új, meglepő módon kitölteni a teret, és korábban nem látott funkciókat kínál. A páraelszívó egy olyan rendszer részévé válik, amely egymással kölcsönhatásba lépő elemekből áll, és együtt végtelen berendezési megoldásokat kínálnak, amelyekben a fény a csillag.

Innovation is sensing change and imagining tomorrow with ideas and solutions that improve people's experience of life. Open Suite is a unique product, capable of occupying space in a new, unexpected way and of offering previously unseen functionality. The extractor hood becomes part of a system made up of elements that interact and, together, offer infinite furnishing solutions in which light is the star.



## Formák, anyagok és fény innovatív, moduláris megoldásban Shapes, materials, and light in an innovative, modular solution



Azokban a környezetekben, ahol a nappaliban található bútorok alapvető szerepet játszanak, az Open Suite tökéletes szövetség. Moduláris, testreszabható szerkezete, egyedi stílusával azonnal felismerhető, és karaktert ad a környezetnek. A rács lágy feketére van festve, és az elszívó nyílás öntöttvas hatású rácsokkal rendelkezik.

In settings in which the furniture in the living area plays an essential role, Open Suite is the perfect ally. Its modular, customisable structure, with a unique style, is immediately recognisable and adds character to the environment. The latticework is painted in soft touch black and the extractor opening features cast iron effect grids.

### MODULÁRIS KIALAKÍTÁS

Az Open Suite számos funkciót kínál: nem csak az elszívót, hanem a fényt és a polcok széles választékát. Négy előre beállított konfigurációval érkezik (a sziget és a fal verzió is 80 cm és 160 cm), amelyek egyszerre lehetnek teljes megoldás és alapok, amelyekhez kiegészítőket lehet hozzáadni. A rendelkezésre álló elemek és felületek széles választéka üvegpalcokat (tisztá és füstös), fekete fémet és fémhálót, fát (dió vagy testreszabható) tartalmaz, de elszívó modulokat és további fénypaneleket is, amelyek növelik az elszívási teljesítményt vagy kiterjesztik a fényt munkafelületen. A sziget változatban a szerkezet magassága állítható, így bármilyen környezetbe beépíthető, függetlenül a mennyezet magasságától. Hozza létre saját egyedi változatát az Open Suite-ből, játszva a terekkel, valamint újjáteremtve a vonalakat és a geometriákat, személyes ízlése és bútorának stílusa szerint.

### MODULAR DESIGN

Open Suite offers several functions: not only a hood but also light and a wide choice of shelves. It comes with four pre-set configurations (island 80cm and 160cm, wall 80cm and 160cm) that can be both a complete solution and the base from which to add accessories. The wide choice of available elements and finishings include glass shelves (clear and smoke), black metal and metallic mesh, wood (walnut or customisable), but also extractor modules and additional light panels to increase the extraction power or expand the light point across the work surface. In the island version, the height of the structure is adjustable to allow installation inside any environment, regardless of the height of the ceiling. Create your own unique version of Open Suite by playing with spaces and recreating lines and geometries according to your personal taste and the style of your furniture.

## Funkcionális és hangulatos fény, valódi bútordarab

### Functional and evocative light, a genuine piece of furniture

A fény az Open Suite egyik megkülönböztető jellemzője: míg az új telepítési megoldás hatékonyan és csendesen megszünteti a környezetből származó szagokat, a nagyméretű, erőteljes és hatékony LED panel egyenletes megvilágítást biztosít, amely intenzitása és színhőmérséklete állítható. Így lesz az Open Suite stratégiai fénypont az ételek elkészítésekor, de a környezeti megvilágítás is remek hangulatot teremt minden alkalomra, mindig tökéletes összhangban a környező térrel.

A világító felület maximalizált és tökéletesen optimalizált, mind az alap 80 cm-es megoldásnál, mind a nagyobb, extra LED-es panelekkel ellátott megoldásoknál.

Light is one of the distinctive features of Open Suite: whilst the new installation solution effectively and silently eliminates smells from the environment, the large LED panel, powerful and efficient, ensures uniform lighting, that can be adjusted in intensity and colour temperature. This is how Open Suite becomes a strategic light point when preparing food, but also ambient lighting creating a great atmosphere for any occasion, always in perfect harmony with the surrounding space. The illuminating surface is maximised and perfectly optimised, both in the base 80cm solution and in the larger solutions equipped with additional LED panels.



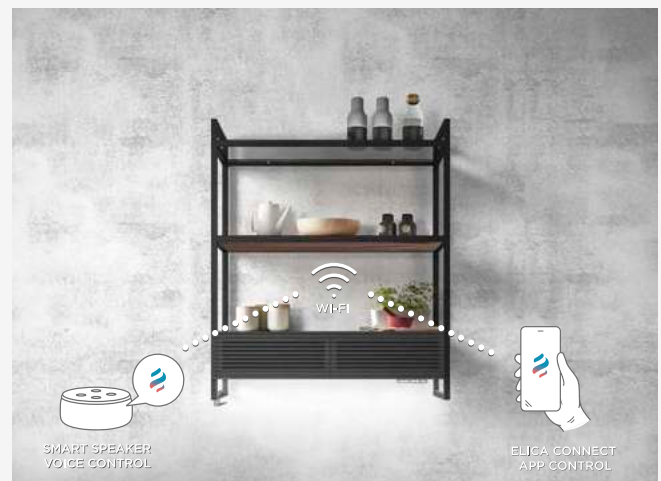
## Wi-Fi kapcsolat

### Wifi connection

Úgy tervezték, hogy a konyhában a legnagyobb mozgásszabadságot biztosítsa, az elülső ergonomikus kezelőszervek mellett az Open Suite az Elica Connect intelligens páraelszívók sorozatának része. A hangutasítások vagy az Elica Connect alkalmazás segítségével be- és kikapcsolhatja a készüléket, beállíthatja annak elszívási teljesítményét, és módosíthatja a fényerősséget. Az alkalmazás lehetővé teszi a szűrők hatékonyságának nyomon követését, és néhány kattintással bármilyen segítséget kérhet.

Designed to ensure the greatest freedom of movement in the kitchen, in addition to the front-positioned ergonomic controls, Open Suite is part of the line of Elica Connect intelligent hoods. Using voice commands or the Elica Connect app, you can turn the product on and off, adjust its extraction power, and modulate the intensity of the light. The App also lets you monitor the efficiency of the filters and to seek any sort of assistance with just a few clicks.

ELICA CONNECT



## Open Suite a dobozban

### Open Suite in the box

A rendelkezésre álló kiegészítőknek köszönhetően korlátlan számú elrendezést hozhat létre a környezet szerkezete és igényei alapján, kezdve a katalógusban megrendelhető két alapváltozattal.

Thanks to the available accessories, you can create an unlimited number of arrangements based on the structure of your environment and your needs, starting with the two base versions that can be ordered in the catalogue.

### OPEN SUITE SUPERIOR (SZIGET VERZIÓ)

#### OPEN SUITE SUPERIOR (ISLAND VERSION)



OPEN SUITE SUPERIOR BL/F/80

Páraelszívó modul + 1 polc átlátszó üvegből (80cm)  
Hood module + 1 shelf in clear glass (80cm)

PRF0165965



OPEN SUITE SUPERIOR BL/F/160

1 páraelszívó modul + 1 fénymodul + 2 polc átlátszó üvegből (160 cm)  
1 hood module + 1 light module + 2 shelves in clear glass (160cm)

PRF0166771

### OPEN SUITE (FALI VERZIÓ)

#### OPEN SUITE (WALL VERSION)



OPEN SUITE BL/F/80

Páraelszívó modul + 1 polc átlátszó üvegből (80cm)  
Hood module + 1 shelf in clear glass (80cm)

PRF0166703



OPEN SUITE BL/F/160

1 páraelszívó modul + 1 fénymodul + 2 polc átlátszó üvegből (160 cm)  
1 hood module + 1 light module + 2 shelves in clear glass (160cm)

PRF0167007

### NÉHÁNY ELRENDEZÉSI ÖTLET SZIGET MEGOLDÁSOKHOZ

#### SOME ARRANGEMENT IDEAS FOR ISLAND SOLUTIONS



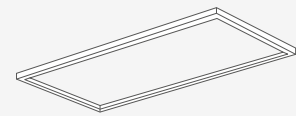
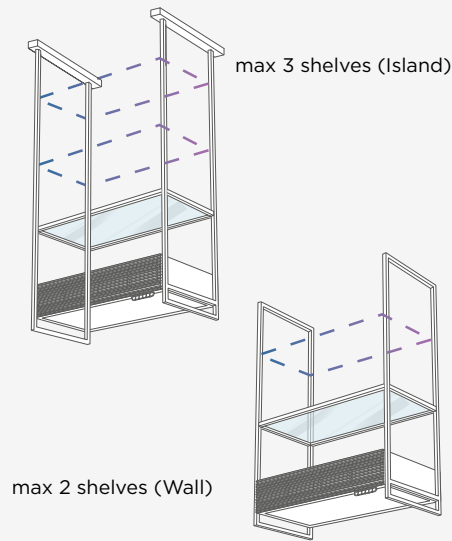


## Kiegészítők és modularitás Accessories and modularity

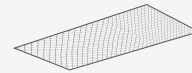


Mind a szigetváltozat, mind a fali változat esetében a két alaptermékéből kiindulva választhatja az Open Suite magasságának testreszabását, polcok hozzáadásával vagy cseréjével.

Both for the island version and the wall version, starting from the two base products, you can choose to customise the height of your Open Suite, adding or replacing shelves.



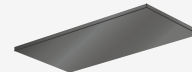
KIT0166768



KIT0166472



KIT0166455



KIT0166470



KIT0166463

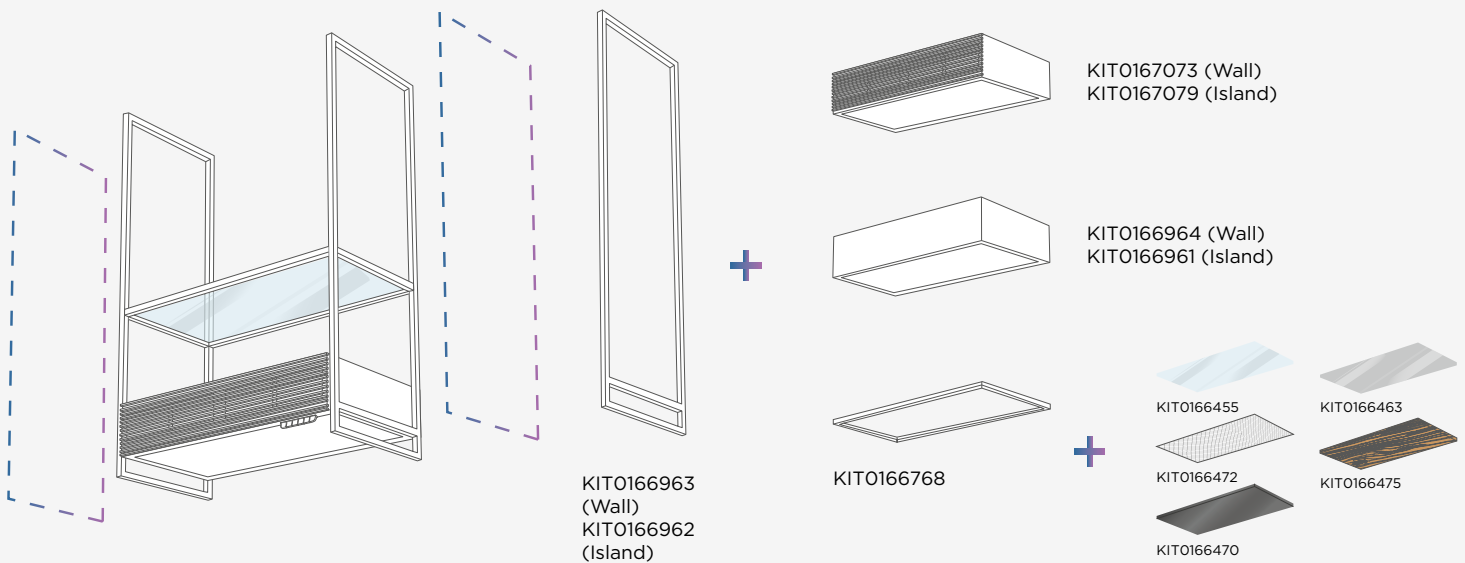


KIT0166475



Összeállíthatja a környezetéhez legjobban illő Open Suite megoldást, még szélesebb változatokat is létrehozhat, ha - a rácsos csatlakozókon keresztül - burkolatmodulokat, fénymodulokat vagy polcokat ad hozzá.

You can put together the Open Suite that best fits your environment, even creating wider versions by adding - through the latticework connectors - hood modules, light modules or shelves.



### NÉHÁNY ELRENDEZÉSI ÖTLET FALI MEGOLDÁSOKHOZ SOME ARRANGEMENT IDEAS FOR WALL SOLUTIONS







# IKONA MAXXI PURE

DESIGN FABRIZIO CRISÀ



# IKONA MAXXI PURE

ELICA AIR PURE



MOTOR 1200

DESIGN FABRIZIO CRISÀ

120 x 44 cm

Keringetés Filtering

Rozsdamentes acél, soft touch fekete Stainless steel, black soft touch effect

## VILÁGÍTÁS LIGHTING

Típus Type	Strip Led 1x7 W
Intenzitás Intensity	365 LUX
Hőmérséklet Temperature	3500 K

## ELSZÍVÁSI TELJESÍTMÉNY (MOTOR 1) EXTRACTION PERFORMANCE (MOTOR 1)

Vezérlés Controls	3 + 1 fok. érintőszenzoros kapcsoló 3S+B Electronic push button
Zajszint min-max Noise level min-max	47 - 62 db(A)
Maximális teljesítmény Total absorption	200 W

Alumínium zsírszűrő alaptartozék Grease aluminium filter included  
 Regenerálható szénoszűrő alaptartozék Regenerable charcoal filter included  
 Hepa-szén szűrő alaptartozék Hepa-Charcoal filter included



EASY TO MAINTAIN



CM 50



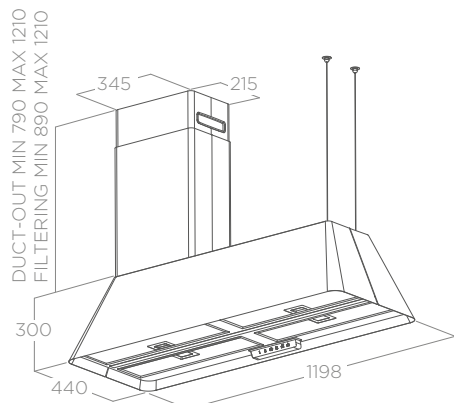
CM 65



Ø150



ENERGY CLASS (A+/+/D)



## TISZTÍTÁSI TELJESÍTMÉNY (MOTOR 2) PURIFICATION PERFORMANCE (MOTOR 2)

Vezérlés Controls	2 fok. érintőszenzoros kapcsoló 2S Electronic push button
Szobához legfeljebb For room up to	30 m <sup>2</sup>
Zajszint min-max Noise level min-max	37 - 66 db(A)
Maximális teljesítmény Total absorption	175 W
Szűrt részecskék Filtered particles	Por-/poratka, állati szőr, pollenek, penészgombák, cigarettafüst, tűzhely anyagok, formaldehid (festmények és bevonatok), főzési szagok. Dust/dust mites, animal dander, pollens, molds, cigarettes smoke, stoves combustibles, formaldehyde (paintings and coating), cooking odors.



MULTIFUNCTION



COMBO PURE FILTER



PURE SILENCE

## TARTOZÉKOK ACCESSORIES

Regenerálható szénoszűrő Regenerable charcoal filter	CFC0162221
Hepa-szén szűrő Hepa-Charcoal filter	KIT0176157
Fekete kürtő készlet Black chimney kit	KIT0175017
Rozsdamentes acél kürtő készlet Stainless steel chimney kit	KIT0175018
Beépítő készlet falra, rozsdamentes acél Stainless steel wall installation kit	KIT0175807
Beépítő készlet falra, fekete Black wall installation kit	KIT0175808
Függesztés hosszabbító szett (5m) Extension cable kit (5m)	KIT0147942
Függesztés hosszabbító szett (2,5m) Extension cable kit (2,5m)	KIT0147941

## TÍPUSOK MODELS

IKONA MAXXI PURE BL MAT/F/120	PRF0171195
IKONA MAXXI PURE IX/F/120	PRF0171196

## Multifunkcionális termék, amely gondoskodik a beltéri levegőről

### A multifunctional product that looks after indoor air

Az Ikona Maxxi Pure elegáns bútor kivitelével rendelkezik, az elszívó és a légtisztító, amelyek kétszeresen gondoskodnak az otthon levegőjéről. Úgy tervezték, hogy javítsa a háztartási levegő minőségét anélkül, hogy további eszközöket vagy összetett felügyeleti rendszereket kellene telepíteni, amelyek gyakran nem praktikusak és idegenek. Az Ikona Maxxi Pure-t úgy tervezték, hogy lehetővé tegye a páraelszívó és a tisztítógép önálló működését, anélkül, hogy veszélyeztetné a teljesítményt vagy a használhatóságot. Az Ikona Maxxi Pure „elszívó magja” hatékonyan eltávolítja a főzési füstöt és gőzt. Alternatív megoldásként, ha aktiválja tisztítóját, a lakótér levegője megszabadítható az allergénektől és szennyező anyagoktól, hatékony segítséget nyújtva az allergiás tünetek és a vegyi anyagok jelenlétéhez kapcsolódó légzőszervi megbetegedések leküzdésében, jó közérzetet és nyugalmat biztosítva az egész nap során.



Ikona Maxxi Pure incorporates, in an elegant furnishing, a hood and air purifier that take twofold care of the home's air. It has been designed to improve the quality of domestic air without needing to install additional devices or complex monitoring systems which are often impractical and invasive. Ikona Maxxi Pure has been designed to allow the hood and purifier to operate independently, without compromising on either performance or usability. The “hood core” of Ikona Maxxi Pure efficiently eliminates cooking fumes and vapours. Alternatively, by activating its purifier, the air in the living area can be freed of allergens and pollutants, providing an effective aid in combating allergy symptoms and breathing ailments tied to the presence of chemical agents, offering a sense of well-being and tranquillity all throughout the day.

## Szuper csendes légtisztítás

### Super-silent air purification



Az Ikona Maxxi Pure mindössze 20 perc alatt képes teljesen megtisztítani a levegőt egy 30 m<sup>2</sup>-es térben. A légtisztító speciális, kombinált HEPA-szén-szűrővel van felszerelve, és akár 1 mikron méretű részecskéket is képes felfogni. Két üzemmódja van: „Boost” az intenzív levegőtisztításhoz és „Super Silent”, amely tökéletes a szoba csendes tisztításához, a háttérben dolgozva.

Ikona Maxxi Pure is able to completely purify the air in a 30m<sup>2</sup> space in just 20 minutes. The air purifier is fitted with a special combined HEPA-carbon filter and can capture particles as small as 1 micron. It has two operating modes: “Boost” for intensive air cleaning, and “Super Silent”, perfect for silently purifying the room, working in the background.



### KOMBINÁLT TISZTÍTÓ SZŪRŐ (HEPA-SZÉN)

#### COMBO PURE FILTER (HEPA-CARBON)

A speciális Combo Pure Filter, kombinált Hepa- és szén-szűrő, összegyűjti a szennyező anyagokat, megszabadítva a lakótérrel a kellemetlen szagoktól és allergénektől, mint például a por, állati szőr, pollen, penész és a háztartási tisztítószer, festékek és burkolatok által előidézett káros maradványok. A légtisztítás hatékonyságának fenntartása érdekében a szűrőt többé-kevésbé évente ki kell cserélni. Az Ikona Maxxi Pure emlékeztetni fogja a cserére, a felhasználói felületen megjelenő figyelmeztető jelzéssel, hogy a belélegzett levegő mindig egészséges legyen.

The special Combo Pure Filter, a combined Hepa and carbon filter, captures polluting agents, freeing the living area of unpleasant odours and allergens such as dust, animal hair, pollen, mould, and harmful residues produced by household detergents, paints and coverings. To maintain the efficiency of air purification, the filter must be replaced more or less once per year. Ikona Maxxi Pure will remind you to change it through an alert on the user interface to ensure the air you breaths is always healthy.

# NUAGE

DESIGN FABRIZIO CRISÀ





# NUAGE

DESIGN FABRIZIO CRISÀ



MOTOR 1200



reddot award 2016  
winner



DESIGN  
AWARD  
2016



75 cm

Keringetés Filtering

Rozsdamentes acél + festhető fehér Stainless steel + paintable white



BACK  
ASPIRATION



LONG LIFE  
FILTER



TOTAL  
INTEGRATION



CM 50



CM 65



Ø150



ENERGY  
CLASS  
(A\*\*/D)

## VILÁGÍTÁS LIGHTING

Típus Type	Strip Led 1x7 W
Intenzitás Intensity	141 LUX
Hőmérséklet Temperature	3500 K

## TELJESÍTMÉNY PERFORMANCE

Vezérlés Controls	3+B fok. érintőszenzor 3S+B Electronic rotative
Zajszint min-max Noise level min-max	49 - 62 db(A)
Maximális teljesítmény Total absorption	227 W

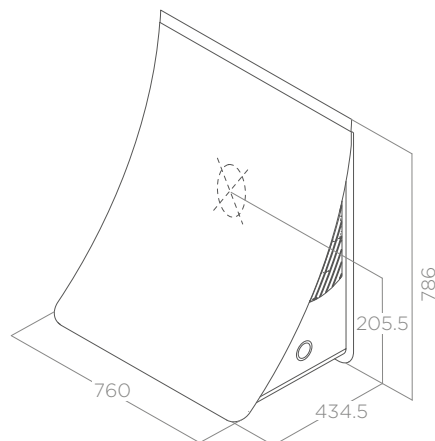
Alumínium zsírszűrő alaptartozék Grease aluminium Filter included  
Aktívszén-szűrő alaptartozék Charcoal filter included

## TARTOZÉKOK ACCESSORIES

Aktívszén-szűrő Charcoal filter	CFC0140343
Regenerálható szén-szűrő Regenerable charcoal filter	CFC0162221

## TÍPUSOK MODELS

NUAGE DRYWALL/F/75	PRF0096484
NUAGE PAINTABLE/F/75	PRF0098374



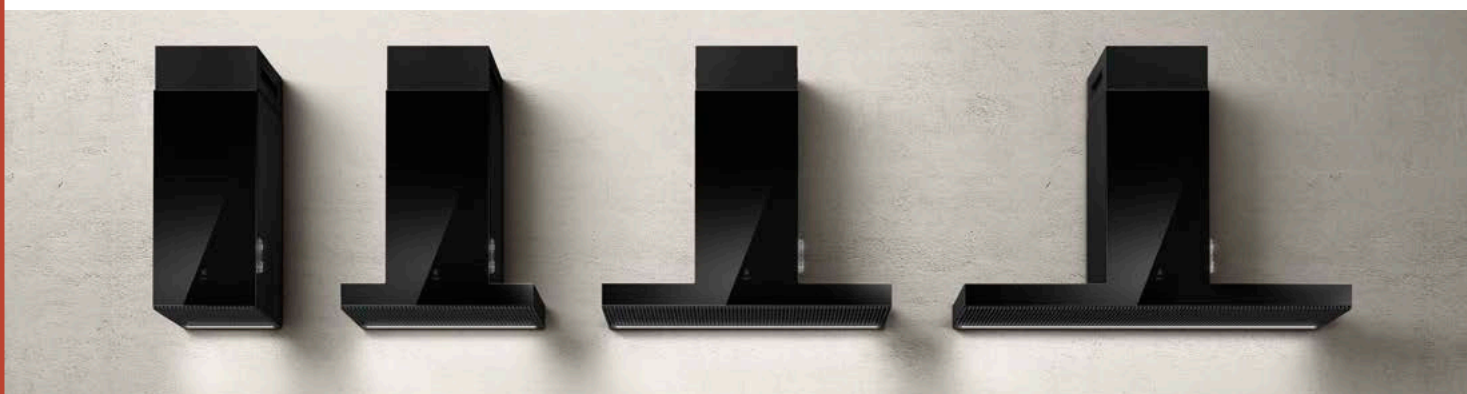




# WALL MOUNTED

Anyagok keveréke, amelyeket egymás mellé helyezve, falra szerelt páraelszívót hoznak létre egy erőteljes elszívó egységgel, amelynek célja a többdimenziós elszívás garantálása. Lineáris kialakítás, eltűnő pontokkal, amelyek fokozzák függőlegességét, és felemelik a tekintetet, az elszívott füst természetes emelkedéséhez hasonlóan. A fa, a porcelán edények, az acél és a fekete üveg olyan anyagok, amelyeket úgy választottunk ki, hogy létrehozzák ezt a vonzó és funkcionális páraelszívó-sorozatot, amelyet minden nap élvezhetnek. Érzelmeket varázsol.

A mixture of materials, placed alongside one other, to create wall-mounted hoods with a powerful extraction unit, designed to guarantee multidimensional extraction. A linear design, with vanishing points that enhance its verticality, drawing the eye up like the natural rise of the extracted fumes. Wood, like porcelain stoneware, steel and black glass, are materials that have been selected to create this attractive and functional range of hoods to enjoy every day. Conjuring up emotions.



# HAIKU

DESIGN FABRIZIO CRISÀ



32 - 60 - 90 - 120 cm  
Kivezetés Duct-out  
Fekete üveg, Fehér Krion  
Black glass, white Krion



MOTOR 1200



LONG LIFE FILTER



BACK ASPIRATION



COMFORT SILENCE



SPECIAL MATERIAL



CM 50



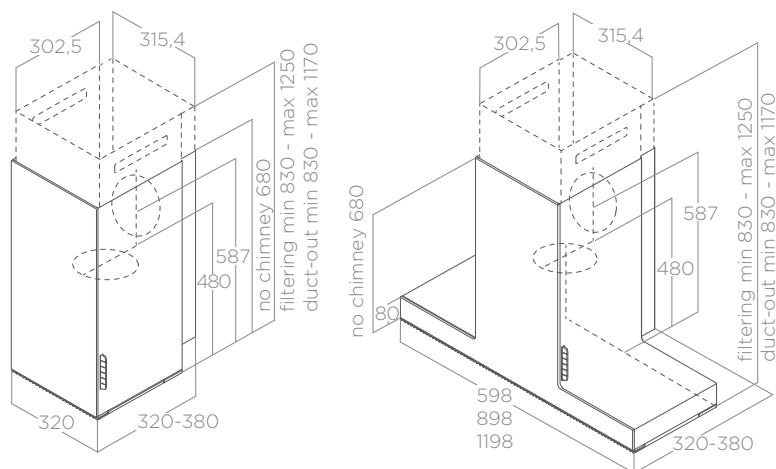
CM 65



Ø150



ENERGY CLASS (A+++/D)



A KRION® egy szilárd, legújabb generációs felület, meleg tapintású, természetes kőhöz hasonló anyag. Kétharmada természetes ásványi anyagból és kis százalékban nagy ellenállású gyantából áll. Ez a kompozíció számos exkluzív tulajdonságot kínál a KRION® számára: antibakteriális hatás, keménység, ellenállás, tartósság és minimális

karbantartás.

KRION® is a solid, latest generation surface, a material that's warm to the touch and similar to natural stone. It is comprised of two thirds natural minerals and a small percentage of high-resistance resins. This composition offers KRION® a number of exclusive characteristics: antibacterial properties, hardness, resistance, durability and minimal maintenance.

## VILÁGÍTÁS LIGHTING

Típus Type	Strip Led 1x7 W
Intenzitás Intensity	253 LUX
Hőmérséklet Temperature	3500 K

## TELJESÍTMÉNY PERFORMANCE

Vezérlés Controls	3+2B fok. érintőgomb 3S+2B Electronic push button
Zajszint min-max Noise level min-max	34 - 51 db(A)
Maximális teljesítmény Total absorption	277 W

Alumínium zsírszűrő alaptartozék Grease aluminium filter included  
Kürtő alaptartozék Chimney included

## TARTOZÉKOK ACCESSORIES

Aktív szén-szűrő Charcoal Filter	CFC0141529
Regenerálható szén-szűrő Regenerable charcoal filter	CFC0141725A

## TÍPUSOK MODELS

HAIKU BL/A/32	PRF0146263
HAIKU BL/A/60	PRF0146264
HAIKU BL/A/90	PRF0146265
HAIKU BL/A/120	PRF0146266
HAIKU WH/A/32	PRF0146267
HAIKU WH/A/60	PRF0146268
HAIKU WH/A/90	PRF0146269
HAIKU WH/A/120	PRF0146270



## BIO

DESIGN FABRIZIO CRISÀ



reddot award 2017  
winner



90 cm

Kivezetés Duct-out

Fehér + tölgy

Natural oak + white soft touch effect



MOTOR 1200



SPECIAL  
MATERIAL



LONG LIFE  
FILTER ++



COMFORT  
SILENCE



TUNE  
WHITE



CM 50



CM 65



Ø150



A+  
ENERGY  
CLASS  
(A+/D)

### VILÁGÍTÁS LIGHTING

Típus Type	Strip Led 1x7 W
Intenzitás Intensity	141 LUX
Hőmérséklet Temperature	2700 - 6500 K

### TELJESÍTMÉNY PERFORMANCE

Vezérlés Controls	3+2B fok. érintőgomb 3S+2B Electronic push button
Zajszint min-max Noise level min-max	32 - 60 db(A)
Maximális teljesítmény Total absorption	317 W

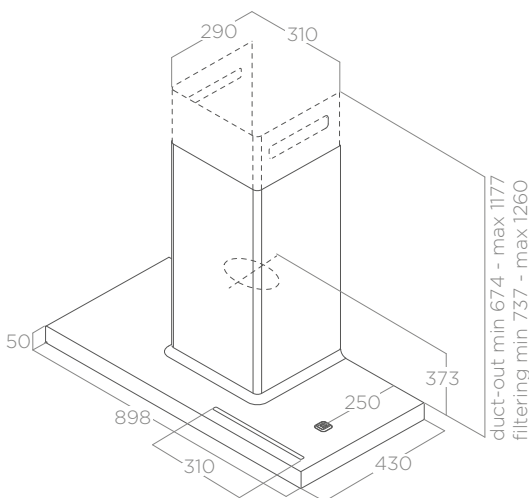
Alumínium zsírszűrő alaptartozék Grease aluminium filter included  
Kürtő alaptartozék Chimney included

### TARTOZÉKOK ACCESSORIES

Regenerálható széniszűrő Regenerable charcoal filter	CFC0141725A
Regenerálható széniszűrő HP Regenerable charcoal filter HP	KIT0160440
60 cm-es polc készlet Oak wall shelf kit 60cm	KIT0120946
Fehér távirányító White remote control	KIT0121468
Fekete távirányító Black remote control	KIT0121469

### TÍPUSOK MODELS

BIO WH/A 90 ROVERE	PRF0147266
--------------------	------------



Elszívó vagy szűrő módban, a felső kürtő közreműködése nélkül, 678 mm magasságon maradvá lehet telepíteni  
Possibility for installation in extraction or filtration mode, without the aid of the upper chimney, remaining within a height of 678 mm



SWEET WHITE



SWEET UMBER



SWEET IVORY



SWEET CAST IRON



SWEET COPPER



SWEET PELTROX

# SWEET

DESIGN FABRIZIO CRISÀ



MOTOR 1000



2013



85 cm

Kivezetés/Keringetés Duct-out/filtering

Festett: matt fehér, matt szürkésbarna, csontszínű, matt réz, peltrox, öntöttvas

Painted: matt white, matt umber, ivory, matt copper, peltrox, cast iron

MULTI-D  
CAPTURELONG LIFE  
FILTERBACK  
ASPIRATIONSPECIAL  
MATERIAL

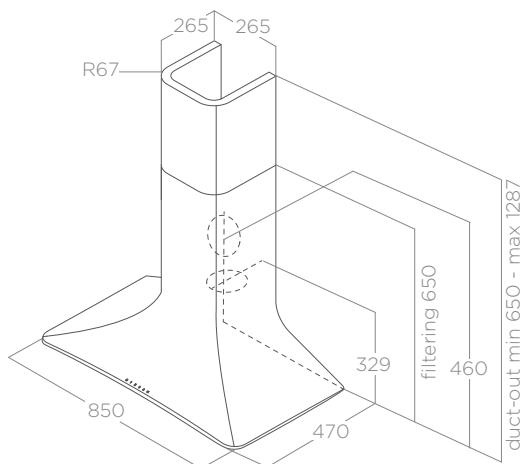
CM 60



CM 70



Ø150

ENERGY  
CLASS  
(A++/D)

A hőre lágyuló műanyagok használata lehetővé teszi az Sweet dizájnr jellemző lágy kontúrok létrehozását. The use of engineering plastics makes it possible to create the soft contours typical of the Sweet design.

## VILÁGÍTÁS LIGHTING

Típus Type	Strip Led 1x7 W
Intenzitás Intensity	197 LUX
Hőmérséklet Temperature	4000 K

## TELJESÍTMÉNY PERFORMANCE

Vezérlés Controls	3+B fok. érintőszenzor 3S+B Infrared touch control
Zajszint min-max Noise level min-max	46 - 61 db(A)
Maximális teljesítmény Total absorption	207 W

Alumínium zsírszűrő alaptartozék Grease aluminium Filter included  
Kürtő hosszabbító alaptartozék Chimney extension included

## TARTOZÉKOK ACCESSORIES

Regenerálható szénzsűrő Regenerable charcoal filter	CFC0140426
--	------------

## TÍPUSOK MODELS

SWEET WHITE/A/85+CAM	PRF0167320
SWEET PELTROX/A/85+CAM	PRF0167323
SWEET IVORY/A/85+CAM	PRF0167322
SWEET COPPER/A/85+CAM	PRF0167324
SWEET UMBER/A/85+CAM	PRF0167321
SWEET CAST IRON/A/85+CAM	PRF0167319



## ADÉLE

DESIGN FABRIZIO CRISÀ



MOTOR 1200

60 - 90 cm

Kivezetés Duct-out

Rozsdamentes acél + Fekete üveg, soft touch fekete + Fekete üveg

Stainless steel + black glass, black soft touch effect + black glass



LONG LIFE  
FILTER



CM 50



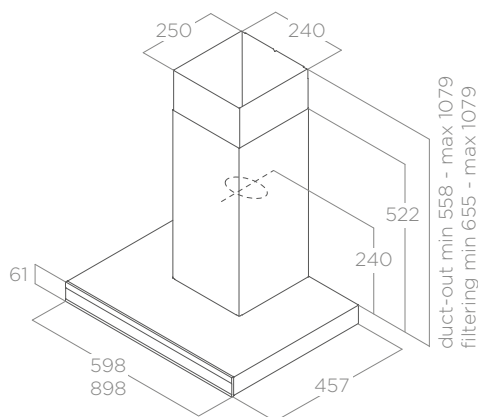
CM 65



Ø150



ENERGY  
CLASS  
(A+++D)



duct-out min 558 - max 1079  
filtering min 655 - max 1079

### VILÁGÍTÁS LIGHTING

Típus Type	STRIP LED 1x7 W
Intenzitás Intensity	421 LUX
Hőmérséklet Temperature	3000 K

### TELJESÍTMÉNY PERFORMANCE

Vezérlés Controls	3 + 1 fok. capacitive érintősenzoros 3S+B Capacitive touch control
Zajszint min-max Noise level min-max	55 - 69 db(A)
Maximális teljesítmény Total absorption	277 W

Alumínium zsírszűrő alaptartozék Grease aluminium filter included  
Kürtő alaptartozék Chimney included

### TARTOZÉKOK ACCESSORIES

Aktívszén-szűrő Charcoal filter	CFC0141529
Regenerálható szén-szűrő Regenerable charcoal filter	CFC0141725A
Kürtő hosszabbító szett, rozsdamentes acél (H81) Stainless steel chimney extension kit H81	KIT00780

### TÍPUSOK MODELS

ADÉLE BLIX/A/60	PRF0167314
ADÉLE BLIX/A/90	PRF0167315
ADÉLE BL MAT/A/60	PRF0167318
ADÉLE BL MAT/A/90	PRF0167317



# JOY

ELICA DESIGN CENTER



MOTOR 1200

60 - 90 cm  
Kivezetés Duct-out  
Rozsdamentes acél + Fehér üveg, Rozsdamentes acél + Fekete üveg  
Stainless steel + white glass, stainless steel + black glass

### VILÁGÍTÁS LIGHTING

Típus Type Led 2x2,5 W  
Intenzitás Intensity 381 LUX  
Hőmérséklet Temperature 3500 K

### TELJESÍTMÉNY PERFORMANCE

Vezérlés Controls 3 + 1 fok. capacitive érintőszenzoros  
3S+B Capacitive touch control  
Zajszint min-max Noise level min-max 51 - 69 db(A)  
Maximális teljesítmény Total absorption 265 W

Alumínium zsírszűrő alaptartozék Grease aluminium filter included  
Kürtő alaptartozék Chimney included

### TARTOZÉKOK ACCESSORIES

Aktív szén-szűrő Charcoal filter CFC0141529  
Regenerálható szén-szűrő Regenerable charcoal filter CFC0141725A  
Kürtő hosszabbító szett, rozsdamentes acél (H81) KIT00780  
Stainless steel chimney extension kit H81

### TÍPUSOK MODELS

JOY BLIX/A/60 PRF0104625A  
JOY BLIX/A/90 PRF0104626A  
JOY WHIX/A/60 PRF0104630A  
JOY WHIX/A/90 PRF0104631A



LONG LIFE FILTER



ENERGY CLASS (A+/+/D)



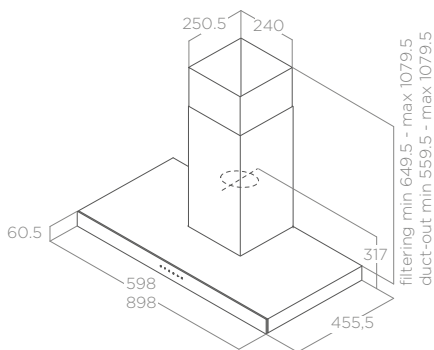
CM 50



CM 65



Ø150



# LOL

ELICA DESIGN CENTER



MOTOR 1000

60 - 90 cm  
Kivezetés Duct-out  
soft touch fekete  
Black soft touch effect

### VILÁGÍTÁS LIGHTING

Típus Type Led 2x2,5 W  
Intenzitás Intensity 381 LUX  
Hőmérséklet Temperature 3500 K

### TELJESÍTMÉNY PERFORMANCE

Vezérlés Controls 3+B fok. elektromos forgókapcsoló  
3S+B Electronic rotative  
Zajszint min-max Noise level min-max 52 - 67 db(A)  
Maximális teljesítmény Total absorption 255 W

Alumínium zsírszűrő alaptartozék Grease aluminium filter included  
Kürtő alaptartozék Chimney included

### TARTOZÉKOK ACCESSORIES

Aktív szén-szűrő Charcoal filter CFC0141529  
Regenerálható szén-szűrő Regenerable charcoal filter CFC0141725A  
Kürtő hosszabbító szett, rozsdamentes acél (H81) KIT00780  
Stainless steel chimney extension kit H81

### TÍPUSOK MODELS

LOL BL/A/60 MOON EDITION PRF0159784A  
LOL BL/A/90 MOON EDITION PRF0159785A



ENERGY CLASS (A+/+/D)



LONG LIFE FILTER



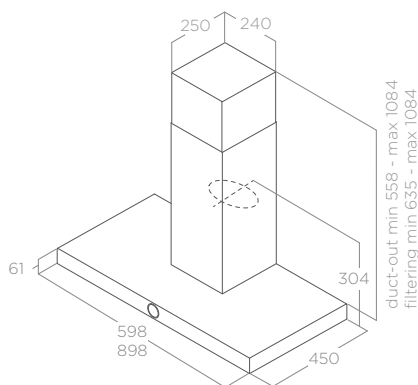
CM 50



CM 65



Ø150





# SPOT URBAN

ELICA DESIGN CENTER



MOTOR 1000

90 cm

Kivezetés Duct-out

Öntöttvas hatás, Cink hatás

Cast iron effect metal, zinc coating effect metal

## VILÁGÍTÁS LIGHTING

Típus Type	Led 2x2,5 W
Intenzitás Intensity	381 LUX
Hőmérséklet Temperature	3500 K

## TELJESÍTMÉNY PERFORMANCE

Vezérlés Controls	3F Nyomógombos Vezérlés 3S Mechanical push button
Zajszint min-max Noise level min-max	52 - 71 db(A)
Maximális teljesítmény Total absorption	255 W

Alumínium zsírszűrő alaptartozék Grease aluminium filter included  
Kürtő alaptartozék Chimney included

## TARTOZÉKOK ACCESSORIES

Aktívszén-szűrő Charcoal filter	CFC0141529A
Regenerálható szén-szűrő Regenerable charcoal filter	CFC0141725A

## TÍPUSOK MODELS

SPOT URBAN CAST IRON/A/90	PRF0147736
SPOT URBAN ZINC/A/90	PRF0147737



LONG LIFE FILTER



SPECIAL MATERIAL



CM 50



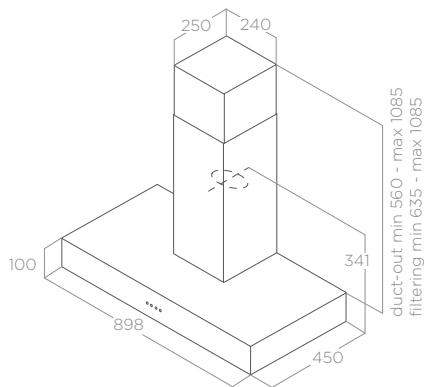
**B**  
ENERGY CLASS (A+++/D)



CM 65



Ø150



# SPOT NG

ELICA DESIGN CENTER



MOTOR 700

60 - 90 cm

Kivezetés Duct-out

Rozsdamentes acél Stainless steel

## VILÁGÍTÁS LIGHTING

Típus Type	Led 2x2,5 W
Intenzitás Intensity	381 LUX
Hőmérséklet Temperature	3500 K

## TELJESÍTMÉNY PERFORMANCE

Vezérlés Controls	3F Nyomógombos Vezérlés 3S Mechanical push button
Zajszint min-max Noise level min-max	55 - 62 db(A)
Maximális teljesítmény Total absorption	140 W

Alumínium zsírszűrő alaptartozék Grease aluminium filter included  
Kürtő alaptartozék Chimney included

## TARTOZÉKOK ACCESSORIES

Aktívszén-szűrő Charcoal filter	CFC0141529
Regenerálható szén-szűrő Regenerable charcoal filter	CFC0141725A
Kürtő hosszabbító szett, rozsdamentes acél (H81) Stainless steel chimney extension kit H81	KIT00780

## TÍPUSOK MODELS

SPOT NG H6 IX/A/60	55916388A
SPOT NG H6 IX/A/90	55916389A



ENERGY CLASS (A+++/D)



LONG LIFE FILTER



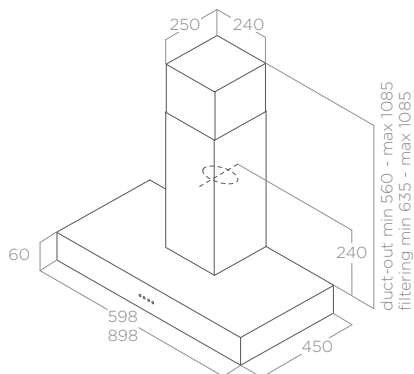
CM 50



CM 65



Ø150





# FLAT GLASS

ELICA DESIGN CENTER



MOTOR 700

60 - 90 cm  
Kivezetés Duct-out  
Rozsdamentes acél + Üveg Stainless steel + glass

## VILÁGÍTÁS LIGHTING

Típus Type	Led 2x2,5 W
Intenzitás Intensity	381 LUX
Hőmérséklet Temperature	3500 K

## TELJESÍTMÉNY PERFORMANCE

Vezérlés Controls	3F Nyomógombos Vezérlés 3S Mechanical push button
Zajsztint min-max Noise level min-max	55 - 62 db(A)
Maximális teljesítmény Total absorption	140 W

Alumínium zsírszűrő alaptartozék Grease aluminium filter included  
Kürtő alaptartozék Chimney included

## TARTOZÉKOK ACCESSORIES

Aktív szén-szűrő Charcoal filter	CFC0141529
Regenerálható szén-szűrő Regenerable charcoal filter	CFC0141725A
Kürtő hosszabbító szett, rozsdamentes acél (H81) Stainless steel chimney extension kit H81	KIT00780

## TÍPUSOK MODELS

FLAT GLASS IX/A/60	68516391A
FLAT GLASS IX/A/90	68516390A



LONG LIFE FILTER



ENERGY CLASS (A+/+/D)



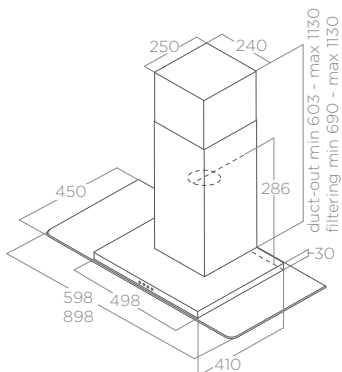
CM 50



CM 65



Ø150



# CIRCUS

ELICA DESIGN CENTER



MOTOR 700

60 - 90 cm  
Kivezetés Duct-out  
Rozsdamentes acél + Üveg Stainless steel + glass

## VILÁGÍTÁS LIGHTING

Típus Type	Led 2x2,5 W
Intenzitás Intensity	381 LUX
Hőmérséklet Temperature	3500 K

## TELJESÍTMÉNY PERFORMANCE

Vezérlés Controls	3F Nyomógombos Vezérlés 3S Mechanical push button
Zajsztint min-max Noise level min-max	55 - 62 db(A)
Maximális teljesítmény Total absorption	140 W

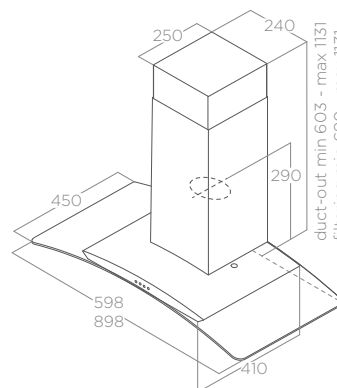
Alumínium zsírszűrő alaptartozék Grease aluminium filter included  
Kürtő alaptartozék Chimney included

## TARTOZÉKOK ACCESSORIES

Aktív szén-szűrő Charcoal filter	CFC0141529A
Regenerálható szén-szűrő Regenerable charcoal filter	CFC0141725A
Kürtő hosszabbító szett, rozsdamentes acél (H81) Stainless steel chimney extension kit H81	KIT00780

## TÍPUSOK MODELS

CIRCUS IX/A/60	68116393A
CIRCUS IX/A/90	68116392A



ENERGY CLASS (A+/+/D)



LONG LIFE FILTER



CM 50



CM 65



Ø150





## BLOOM-S

DESIGN FABRIZIO CRISÀ



MOTOR 1200

85 cm

Kivezetés Duct-out

Fehér üveg, Dekton Fekete"Sirius"

White glass, "Sirius" black Dekton



EASY TO  
MAINTAIN



LONG LIFE  
FILTER



BACK  
ASPIRATION



COMFORT  
SILENCE



SPECIAL  
MATERIAL



CM 45



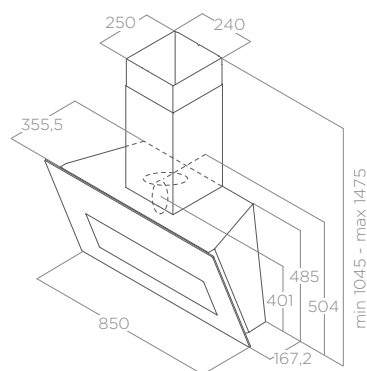
CM 55



Ø150



ENERGY  
CLASS  
(A++/D)



### VILÁGÍTÁS LIGHTING

Típus Type	STRIP LED 1x7 W
Intenzitás Intensity	253 LUX
Hőmérséklet Temperature	3000 K

### TELJESÍTMÉNY PERFORMANCE

Vezérlés Controls	3 + 2 fok. érintőszenzoros infrakapcsoló 3S+2B Infrared touch control
Zajszt min-max Noise level min-max	35 - 53 db(A)
Maximális teljesítmény Total absorption	277 W

Alumínium zsírszűrő alaptartozék Grease aluminium filter included  
Kürtő alaptartozék Chimney included

### TARTOZÉKOK ACCESSORIES

Aktívszén-szűrő Charcoal filter	CFC0140343
Regenerálható szén-szűrő Regenerable charcoal filter	CFC0162221

### TÍPUSOK MODELS

BLOOM-S WH/A/85	PRF0164490
BLOOM-S DEKT/A/85	PRF0164475



Az elszívó burkolatának előlő részén található egy mozgatható, manuálisan működtetett panel, amely főzés közben rásegít a gőzök és szagok megszüntetésére. A Dekton változat az anyag tulajdonságainak köszönhetően rendkívül ellenálló, az UV sugarak, karcolások és horpadások ellen is véd.

The front part of the hood is characterised by a mobile, manually operated visor, which allows increased fume extraction during cooking. The Dekton version, thanks to the characteristics of this material, is highly resistant to UV rays, scratches and dents.



RULES DEKT



RULES BL



RULES NAKED



# RULES

DESIGN FABRIZIO CRISÀ



MOTOR 1200



reddot award 2021  
winner



archiproducts  
DESIGN AWARDS  
WINNER 2020



INNOVATIVE  
INTERIOR  
best of best



GERMAN  
INNOVATION  
AWARD 21  
WINNER

60 - 90 - 120 cm

Keringetés Filtering

Fekete üveg, Dekton Fekete "sirius", állítható

Black glass, "Sirius" black Dekton, coverable



SPECIAL  
MATERIAL



EASY TO  
MAINTAIN



TOTAL  
INTEGRATION



LONG LIFE  
FILTER



COMFORT  
SILENCE



CM 50



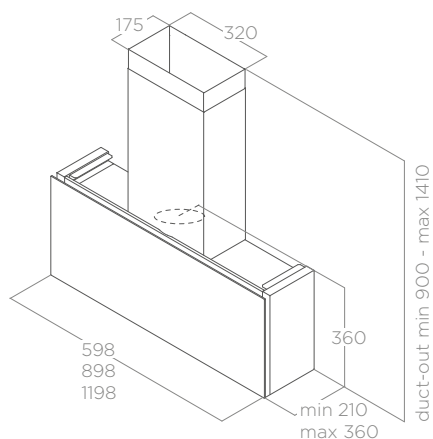
CM 65



Ø150



ENERGY  
CLASS  
(A\*\*\*/D)



A Rules páraelszívó "NAKED" változata egy egyedi modell, amely a felhasználó igényeinek megfelelően testre szabható. A konyhabútorával megegyező anyaggal burkolható. A bemutatott képek csak példák a lehetséges megoldásokra. The NAKED version of Rules is a unique model that can be personalised to suit customer needs. It can be finished with the same material used for your kitchen (The panel used must not exceed the total weight of 4kg). The images shown are only an example of the possible solutions.

## VILÁGÍTÁS LIGHTING

Típus Type	Strip Led 2x7 W (DEKT - NAKED) STRIP LED 1x7 W (BL)
Intenzitás Intensity	365 (BL) - 310 (DEKT-NAKED) LUX
Hőmérséklet Temperature	3500 K

## TELJESÍTMÉNY PERFORMANCE

	BL	DEKT / NAKED
Vezérlés Controls	3 + 1 fok. capacitive érintőszeros Capacitive Touch-control 3V+I	3 + 1 fok. érintőszeros kapcsoló 3S+B Electronic push button
Zajszint min-max Noise level min-max	40 - 58 db(A)	40 - 58 db(A)
Maximális teljesítmény Total absorption	277 W	280 W

Alumínium zsírszűrő alaptartozék Grease aluminium Filter included  
Regenerálható széniszűrő alaptartozék Regenerable charcoal filter included

## TARTOZÉKOK ACCESSORIES

Regenerálható széniszűrő (*) Regenerable charcoal filter (*)	CFC0166361
Rozsdamentes acélkürtő készlet Stainless steel chimney kit	KIT0171543
Fekete kürtő készlet Black chimney kit	KIT0166364
(*) az 60-ös változathoz 2 darab (*) for version 60, order 2 pieces (*) az 90-ös változathoz 3 darab (*) for version 90, order 3 pieces (*) az 120-ös változathoz 4 darab (*) for version 120, order 4 pieces	

## TÍPUSOK MODELS

RULES BL/F/60	PRF0163752
RULES BL/F/90	PRF0163751
RULES BL/F/120	PRF0163753
RULES DEKT/F/60	PRF0163755
RULES DEKT/F/90	PRF0163754
RULES DEKT/F/120	PRF0163756
RULES NAKED/F/60	PRF0163758
RULES NAKED/F/90	PRF0163757
RULES NAKED/F/120	PRF0163759



## Állítható mélységének köszönhetően szabadonálló vagy beépíthető Stand-alone or integrated thanks to adjustable depth

A mai konyhákat a tiszta és természetes vonalvezetés jellemzi, amely a helykihasználás maximalizálása miatt megkívánja a rugalmas design megoldásokat.

Így született meg a Rules, tökéletes harmóniában a konyhai milióval. Az új modell teljesen testre szabható megoldást biztosít az innovatív rendszernek köszönhetően, így a beépítés során milliméter pontosan beállítható a készülék mélysége. Ha a minimális 21 cm-es mélységet választja, a Rules szabadonálló modellként majdnem eltűnik a fal síkjában; 36 cm-esre növelve a mélységet pedig tökéletes összhangban van bármilyen mélységű felsőszekrényel.

A Rules modell méretei megegyeznek a standard felső konyhaszekrények 36 cm magas méreteivel, ezzel is lehetőséget biztosítva a tökéletes konyhai egység létrehozására.

Today's kitchens, dominated by clean and essential lines, require flexible design concepts able to maximise space. Hence Rules was born, designed to be in harmony with the kitchen project. This new model guarantees a completely customisable solution thanks to the innovative system allowing millimetric modulation of its depth during installation. When reduced to the minimum thickness of 21 cm, Rules becomes a stand-alone and almost disappears into the wall; when the depth is increased to 36 cm, it perfectly aligns with cabinets of any depth. The dimensions of Rules are the same as those of standard cabinets with height 36 cm, allowing complete integration with all kitchen compositions.



## Személyre szabott külső A tailor-made outfit



A felületek széles választékával a Rules modellek minden konyhai térbe tökéletesen beleillenek. A fekete üveg változat minimalista és elegáns designt kölcsönöz. Azoknak, akik a konyhai bútorhoz teljesen hozzáillő készüléket keresnek, a burkolat nélküli változat jelenti a megoldást, amely így a konyhabútor anyagával burkolható, s így gyakorlatilag elrejtőzik a konyhaszekrények között.

A broad selection of available finishes, designed to bring out the best in every space. The version in black glass dresses the product with a minimalist and elegant design. For those looking for total integration with their kitchen furniture there's the naked version, which can be clad with the same door as the cabinets, thus totally concealing and disguising the product among the kitchen cabinets.



# SUPER PLAT ELICA CONNECT

DESIGN FABRIZIO CRISÀ

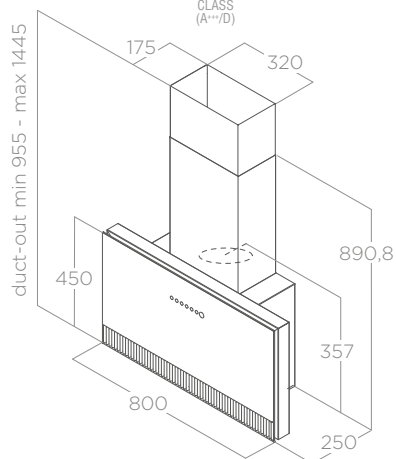
80 cm

Keringetés Filtrante

Fekete üveg, szürke üveg + Öntöttvas hatás  
Black glass, grey glass + cast iron effect



MOTOR 1200



A Super Plat fokozza a felhasználó szabadságérzetét, és több időt biztosít a főzésre való koncentrálásra, az intelligens vezeték nélküli rendszernek köszönhetően. A páraelszívó akár az Elica Connect alkalmazáson keresztül, vagy akár egy intelligens hangszóróval használható, információk küldésére és fogadására.

Super Plat heightens the user's sense of freedom, offering more time to concentrate on cooking thanks to the smart wireless system. The hood can be used either through the Elica Connect app or with a smart speaker, giving and receiving information.



reddot award 2021  
winner

## VILÁGÍTÁS LIGHTING

Típus Type	Strip Led 1x7 W
Intenzitás Intensity	197 LUX
Hőmérséklet Temperature	3500 K

## TELJESÍTMÉNY PERFORMANCE

Vezérlés Controls	3 + 2 fok. capacitive érintőszoros 3S+2B Capacitive touch control
Zajszint min-max Noise level min-max	37 - 57 db(A)
Maximális teljesítmény Total absorption	277 W

Alumínium zsírszűrő alaptartozék Grease aluminium Filter included  
Regenerálható széniszűrő alaptartozék Regenerable charcoal filter included

## TARTOZÉKOK ACCESSORIES

Regenerálható széniszűrő (*) Regenerable charcoal filter (*)	CFC0140423
Rozsdamentes acélkürtő készlet Stainless steel chimney kit	KIT0171543
Fekete kürtő készlet Black chimney kit	KIT0166364
(*) 3 darab rendelése (*) order 3 pieces	

## TÍPUSOK MODELS

SUPER PLAT BL/F/80	PRF0164980
SUPER PLAT GR/F/80	PRF0165017

## A forma és az anyagok egyedi kombinációja

Az új Super Plat páraelszívót egyszerű és modern vonalvezetés jellemzi. A modell az Elica válasza az olyan elektromos készülék iránti igényre, amely amellet, hogy hű marad identitásához, tökéletesen beleolvad a konyha stílusába anélkül, hogy megszakítaná a formák és felületek folytonosságát. Kialakítása miatt tökéletesen beépíthető szabadonálló készülékként vagy felsőszekrények közé is. Rugalmasan használható: eredetileg belső keringetési üzemmódról kialakított modell, de a stílusos kürtőknek köszönhetően könnyen kivezetéses készülékké alakítható. A Super Plat fekete vagy szürke üveg kivitelben érhető el, öntöttvas hatású elemekkel kombinálva, hogy a konyha egy eredeti színtöltje legyen.

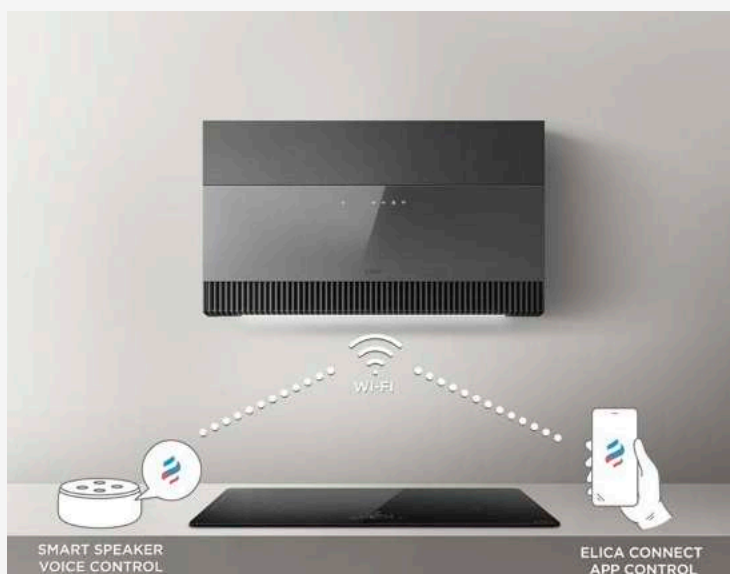
## Unique combination of form and material

The new Super Plat model is a hood characterised by simple and modern lines. It's a response to the demand for an electrical appliance, which, despite remaining true to its identity, perfectly blends into the style of the kitchen where it's installed, without interrupting the continuity of forms and surfaces. Its design makes it perfect for installation either as a stand-alone or between cabinets. It offers broad flexibility of use: it is originally a recirculating hood, but with the addition of stylish flues can easily be transformed into a duct-out version. Super Plat is available in black or grey glass, combined with cast iron effect elements to make it a genuine feature item in the kitchen.

## Wi-fi csatlakozás **ELICA CONNECT** Wi-Fi connection

A Wi-Fi modulnak köszönhetően a Super Plat készülék mindig csatlakozik a felhőhöz, ezzel folyamatosan szolgálatban áll. Az Elica Connect alkalmazásnak köszönhetően a teljesítmény és a világítás összes funkciója könnyen vezérelhető, valamint a készülék állapota is ellenőrizhető. Az applikáció hozzáférést biztosít azokhoz az eszközökhöz is, amelyekkel készüléke hosszútávon is hatékonyan és problémamentesen fog működni. A Super Plat ráadásul a legnépszerűbb okos hangszórókhoz is csatlakoztatható, így saját hangján vezérelheti a készüléket.

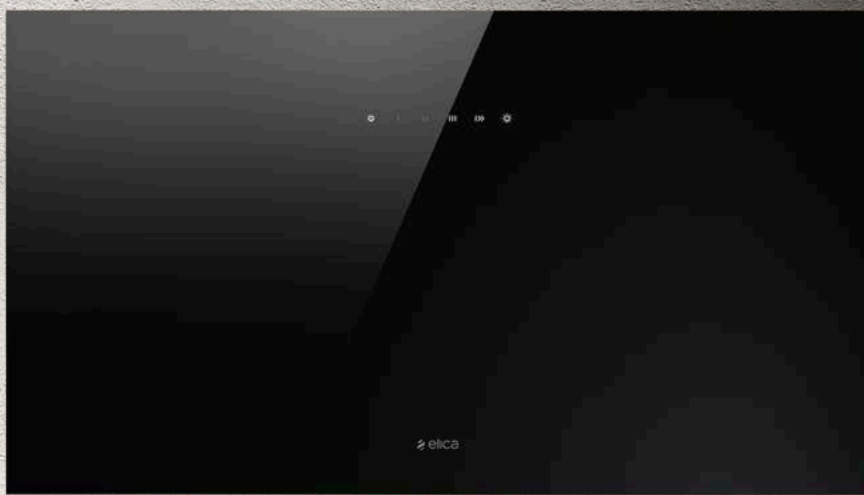
Thanks to its Wi-Fi module, Super Plat is always connected to a cloud at your service. Using the Elica Connect app, you can control the extraction speed, all light functions and even monitor the product's status. The app provides you with access to tools that help keep your product running clean and efficiently over time. What's more, Super Plat can be connected with the most popular smart speakers so you can control it with your own voice.



## Csúcsteljesítmény Top performance

A Super Plat modell kihasználja az Elica Multi-D Capture technológiát, amellyel az elszívás már nem egyetlen specifikus területre koncentrálódik, hanem a készülék teljes elülső felületének kerületén eloszlik, ezzel a legjobb elszívóképességet garantálva. A "Comfort Silence" technológiának köszönhetően a készülék nagy teljesítményű motorja ellenére még a legmagasabb teljesítményfokozaton is rendkívül halk. A "Comfort Silence" technológia csökkenti a zajszintet a készülék használata közben minden helyzetben.

Super Plat exploits Elica's Multi-d Capture technology: extraction is no longer concentrated in one specific zone but rather distributed across the entire perimeter of the front surface. As such, the extraction capacity reaches the highest levels and is able to guarantee excellent results in terms of clearing the air of unpleasant vapours and smells. Despite its powerful motor, Super Plat is extremely quiet even at the highest speed thanks to the Comfort Silence technology, which reduces the noise level during use of the hood in all household situations.



# PLAT

DESIGN FABRIZIO CRISÀ



MOTOR 1200

55 - 80 cm

Keringetés Filtering

Fekete üveg, Fehér üveg

Black glass, white glass



EASY TO MAINTAIN



MULTI-D CAPTURE



LONG LIFE FILTER



COMFORT SILENCE



CM 50



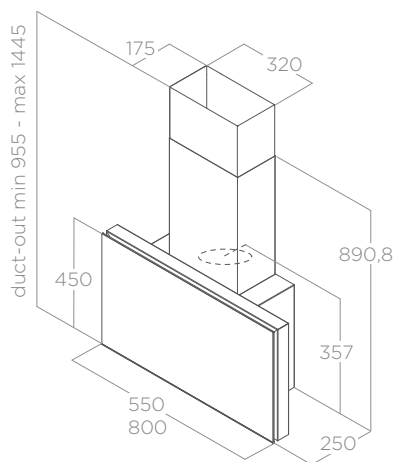
CM 65



Ø150



ENERGY CLASS (A+/D)



## VILÁGÍTÁS LIGHTING

Típus Type	Strip Led 1x7 W
Intenzitás Intensity	365 LUX
Hőmérséklet Temperature	3500 K

## TELJESÍTMÉNY PERFORMANCE

Vezérlés Controls	3 + 1 fok. capacitív érintőszenzoros Capacitive Touch-control 3V+I
Zajszint min-max Noise level min-max	37 - 57 db(A)
Maximális teljesítmény Total absorption	277 W

Alumínium zsírszűrő alaptartozék Grease aluminium Filter included  
Regenerálható széniszűrő alaptartozék Regenerable charcoal filter included

## TARTOZÉKOK ACCESSORIES

Regenerálható széniszűrő (*) Regenerable charcoal filter (*)	CFC0140423
Rozsdamentes acélkürtő készlet Stainless steel chimney kit	KIT0171543
Fekete kürtő készlet Black chimney kit	KIT0166364
(*) az 55-ös változathoz 2 darab (*) for version 55, order 2 pieces	
(*) az 80-as változathoz 3 darab (*) for version 80, order 3 pieces	

## TÍPUSOK MODELS

PLAT BL/F/55	PRF0164946
PLAT BL/F/80	PRF0164874
PLAT WH/F/55	PRF0165707
PLAT WH/F/80	PRF0165712



## MAJESTIC NO DRIP

DESIGN FABRIZIO CRISA



MOTOR 1200

60 - 90 cm

Kivezetés Duct-out

Fekete üveg + Rozsdamentes acél

Black glass + stainless steel



BACK  
ASPIRATION



EASY TO  
MAINTAIN



LONG LIFE  
FILTER



CM 40



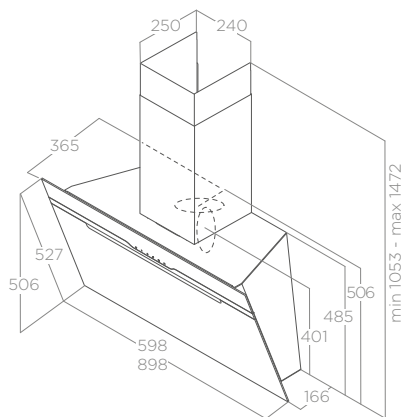
CM 60



Ø150



ENERGY  
CLASS  
(A+++/D)



A páraelszívó fűtőelem-rendszerrel rendelkezik, amely lehetővé teszi az üveg felmelegedését, ezáltal csökkenti a kondenzációképződést. A maradék kondenzvizet ezután összegyűjti a hátulján lévő, egy erre a célra szolgáló elosztóba.

The hood features a heating element system that allows the glass to heat up, thus reducing the formation of condensate. Any residual condensate is then collected in a dedicated manifold.

### VILÁGÍTÁS LIGHTING

Típus Type	Strip Led 1x7 W
Intenzitás Intensity	253 LUX
Hőmérséklet Temperature	3000 K

### TELJESÍTMÉNY PERFORMANCE

Vezérlés Controls	3 + 1 fok. capacitív érintőszoros 3S+B Capacitive touch control
Zajszint min-max Noise level min-max	46 - 60 db(A)
Maximális teljesítmény Total absorption	207 W

Alumínium zsírszűrő alaptartozék Grease aluminium filter included  
Kürtő alaptartozék Chimney included

### TARTOZÉKOK ACCESSORIES

Aktívszén-szűrő Charcoal filter	CFC0140343
Regenerálható széniszűrő Regenerable charcoal filter	CFC0162221
Fehér távirányító White remote control	KIT0121468
Fekete távirányító Black remote control	KIT0121469

### TÍPUSOK MODELS

MAJESTIC NO DRIP BL/A/60	PRF0147731
MAJESTIC NO DRIP BL/A/90	PRF0147732



# MAJESTIC

DESIGN FABRIZIO CRISÀ



MOTOR 1200



60 - 90 cm

Kivezetés Duct-out

Fekete üveg + Rozsdamentes acél, Fehér üveg + Rozsdamentes acél  
Black glass + stainless steel, white glass + stainless steel

### VILÁGÍTÁS LIGHTING

Típus Type	Led 2x2,5 W
Intenzitás Intensity	145 LUX
Hőmérséklet Temperature	3000 K

### TELJESÍTMÉNY PERFORMANCE

Vezérlés Controls	3 + 1 fok. capacitív érintőszenzoros 3S+B Capacitive touch control
Zajszint min-max Noise level min-max	49 - 65 db(A)
Maximális teljesítmény Total absorption	255 W

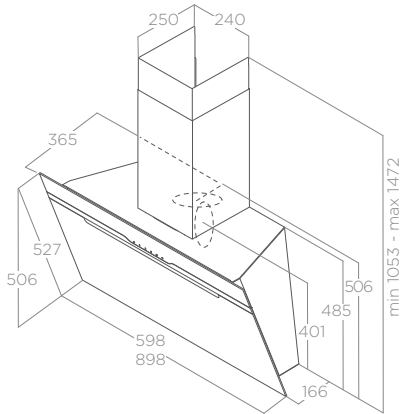
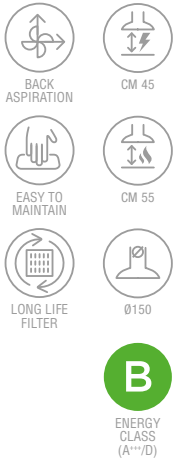
Alumínium zsírszűrő alaptartozék Grease aluminium filter included  
Kürtő alaptartozék Chimney included

### TARTOZÉKOK ACCESSORIES

Aktív szén-szűrő Charcoal filter	CFC0140343
Regenerálható szén-szűrő Regenerable charcoal filter	CFC0162221

### TÍPUSOK MODELS

MAJESTIC BL/A/60	PRF0117381A
MAJESTIC BL/A/90	PRF0116967A
MAJESTIC WH/A/60	PRF0124235A
MAJESTIC WH/A/90	PRF0124236A



# OM AIR

ELICA DESIGN CENTER



MOTOR 1200

75 cm

Keringetés Filtering

Fehér üveg, Fekete üveg White glass, black glass

### VILÁGÍTÁS LIGHTING

Típus Type	Strip Led 1x7 W
Intenzitás Intensity	113 LUX
Hőmérséklet Temperature	4000 K

### TELJESÍTMÉNY PERFORMANCE

Vezérlés Controls	3 + 1 fok. capacitív érintőszenzoros 3S+B Capacitive touch control
Zajszint min-max Noise level min-max	42 - 60 db(A)
Maximális teljesítmény Total absorption	247 W

Alumínium zsírszűrő alaptartozék Grease aluminium filter included  
Regenerálható szén-szűrő alaptartozék Regenerable charcoal filter included

### TARTOZÉKOK ACCESSORIES

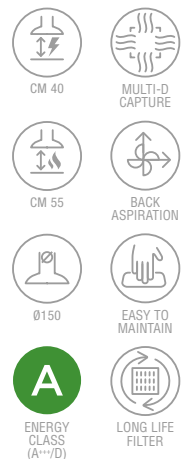
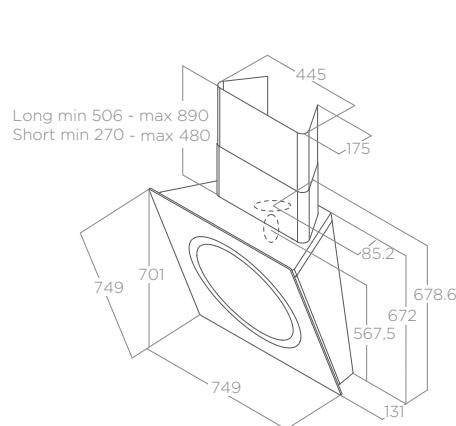
Aktív szén-szűrő Charcoal filter	CFC0140343
Regenerálható szén-szűrő Regenerable charcoal filter	CFC0162221
Hosszú kürtő készlet Long chimney kit	KIT0010439
Rövid kürtő készlet Short chimney kit	KIT0010700

### TÍPUSOK MODELS

OM AIR BL/F/75	PRF0094744
OM AIR WH/F/75	PRF0094734



Aktiválásakor a középső kör elektronikus befelé mozdul, lehetővé téve a perem elszívást.  
When activated, the central ring electronically shifts inward, thus allowing the hood to activate perimeter extraction.







# MINI OM

ELICA DESIGN CENTER



MOTOR 1200

Wall Mounted

55 cm  
Keringetés Filtering  
Fehér üveg, Fekete üveg White glass, black glass

## VILÁGÍTÁS LIGHTING

Típus Type **Led 2x2,5 W**  
Intenzitás Intensity **341 LUX**  
Hőmérséklet Temperature **3500 K**

## TELJESÍTMÉNY PERFORMANCE

Vezérlés Controls **3F Soft Light Nyomógomb**  
**3S Light push button**  
Zajszint min-max Noise level min-max **48 - 63 db(A)**  
Maximális teljesítmény Total absorption **225 W**

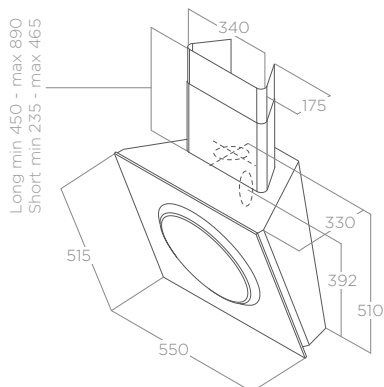
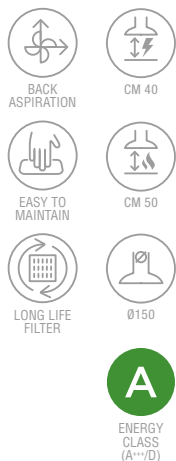
Alumínium zsírszűrő alaptartozék Grease aluminium filter included  
Regenerálható szén-szűrő alaptartozék Regenerable charcoal filter included

## TARTOZÉKOK ACCESSORIES

Regenerálható szén-szűrő **CFC0140423**  
Regenerable charcoal filter  
Hosszú kürtő készlet Long chimney kit **KIT01513**  
Rövid kürtő készlet Short chimney kit **KIT01797**

## TÍPUSOK MODELS

MINI OM BL/F/55 **61614583A**  
MINI OM WH/F/55 **61614584A**



# BELT

DESIGN FABRIZIO CRISÀ



MOTOR 1000

55 - 80 cm  
Keringetés Filtering  
Fekete üveg, Fehér üveg, Rozsdamentes acél Black glass, white glass, stainless steel

## VILÁGÍTÁS LIGHTING

Típus Type **Led 2x2,5 W**  
Intenzitás Intensity **381 LUX**  
Hőmérséklet Temperature **3500 K**

## TELJESÍTMÉNY PERFORMANCE

	BL/WH	IX
Vezérlés Controls	3 + 1 fok. capacitív érintőszennyezés	3 + 1 fok. érintőszennyezés infrakapcsoló
	3S+B Capacitive touch control	3S+B Infrared touch control

Zajszint min-max Noise level min-max **46 - 61 db(A)**

Maximális teljesítmény Total absorption **225 W**

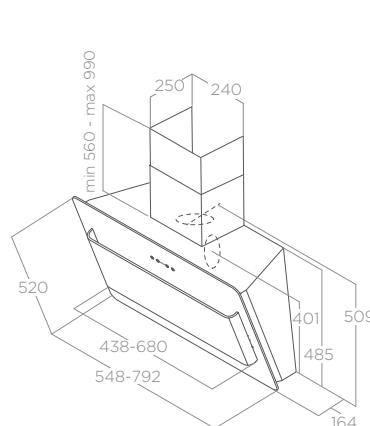
Alumínium zsírszűrő alaptartozék Grease aluminium filter included  
Aktív-szén-szűrő alaptartozék Charcoal filter included

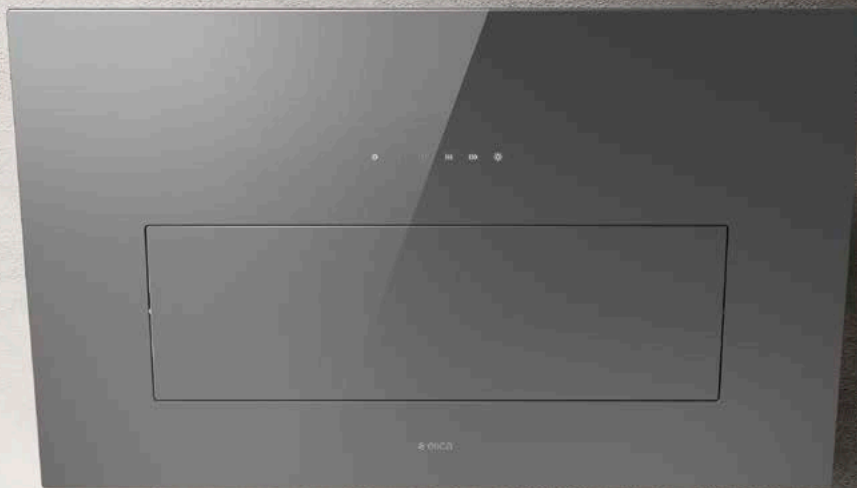
## TARTOZÉKOK ACCESSORIES

Aktív-szén-szűrő Charcoal filter **CFC0140343**  
Regenerálható szén-szűrő Regenerable charcoal filter **CFC0162221**  
Rozsdamentes acélkürtő készlet **KIT0177845**  
Stainless steel chimney kit

## TÍPUSOK MODELS

BELT IX/F/55 **PRF0034012C**  
BELT IX/F/80 **PRF0033852C**  
BELT BL/F/55 **PRF0034211C**  
BELT BL/F/80 **PRF0032793C**  
BELT WH/F/55 **PRF0038445C**  
BELT WH/F/80 **PRF0038443C**





# BLOOM

DESIGN FABRIZIO CRISA



MOTOR 1200

85 cm

Kivezetés Duct-out

Fekete üveg, szürke üveg

Black glass, grey glass



EASY TO MAINTAIN



LONG LIFE FILTER



BACK ASPIRATION



CM 45



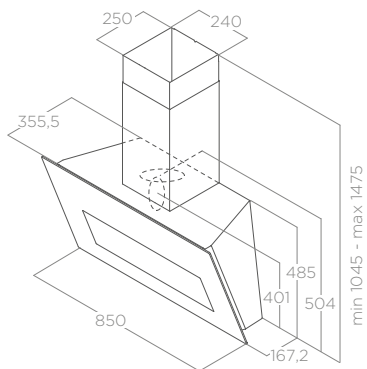
CM 55



Ø150



ENERGY CLASS (A\*\*/D)



## VILÁGÍTÁS LIGHTING

Típus Type	Strip Led 1x7 W
Intenzitás Intensity	253 LUX
Hőmérséklet Temperature	3000 K

## TELJESÍTMÉNY PERFORMANCE

Vezérlés Controls	3 + 1 fok. capacitív érintőszoros 3S+B Capacitive touch control
Zajszint min-max Noise level min-max	35 - 56 db(A)
Maximális teljesítmény Total absorption	277 W

Alumínium zsírszűrő alaptartozék Grease aluminium filter included  
Kürtő alaptartozék Chimney included

## TARTOZÉKOK ACCESSORIES

Aktív szén-szűrő Charcoal filter	CFC0140343
Regenerálható szén-szűrő Regenerable charcoal filter	CFC0162221

## TÍPUSOK MODELS

BLOOM BL/A/85	PRF0164459
BLOOM GR/A/85	PRF0164462



Az elszívó burkolatának elülső részén található egy mozgatható, manuálisan működtetett panel, amely főzés közben rásegít a gőzök és szagok megszüntetésére.

The front part of the hood is characterised by a mobile, manually operated visor, which allows increased fume extraction during cooking.



STRIPE URBAN CAST IRON



STRIPE URBAN ZINC



# STRIPE URBAN

ELICA DESIGN CENTER



MOTOR 1200

90 cm

Kivezetés Duct-out

Öntöttvas hatás, cink hatás

Cast iron effect metal, zinc coating effect metal



EASY TO MAINTAIN



BACK ASPIRATION



LONG LIFE FILTER



SPECIAL MATERIAL



CM 45



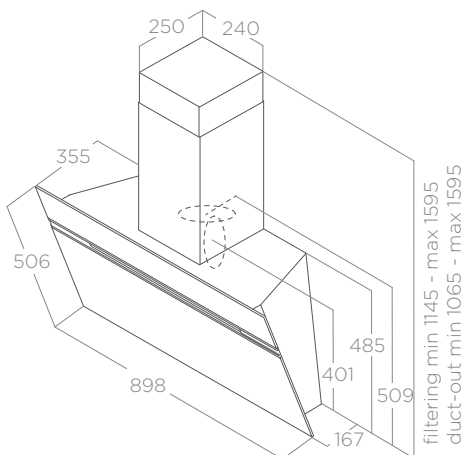
CM 50



Ø150



ENERGY CLASS (A\*\*/D)

filtering min 1145 - max 1595  
duct-out min 1065 - max 1595

A legújabb konyhai trendekkel összhangban, ahol az ipari és a városi formatervezés egyre nagyobb teret hódít, az Elica új felületi kombinációkat fejlesztett ki, amelyek lehetővé teszik, hogy a páraelszívó tökéletesen illeszkedjen ebbe a stílusba.

In line with latest kitchen trends, where industrial and urban design is continuously gaining ground, Elica has developed new combinations of finishes allowing the hood to be perfectly integrated with this style.

## VILÁGÍTÁS LIGHTING

Típus Type	Strip Led 1x7 W
Intenzitás Intensity	253 LUX
Hőmérséklet Temperature	3000 K

## TELJESÍTMÉNY PERFORMANCE

Vezérlés Controls	3 + 1 fok. érintőszenzoros kapcsoló 3S+B Electronic push button
Zajszint min-max Noise level min-max	50 - 65 db(A)
Maximális teljesítmény Total absorption	265 W

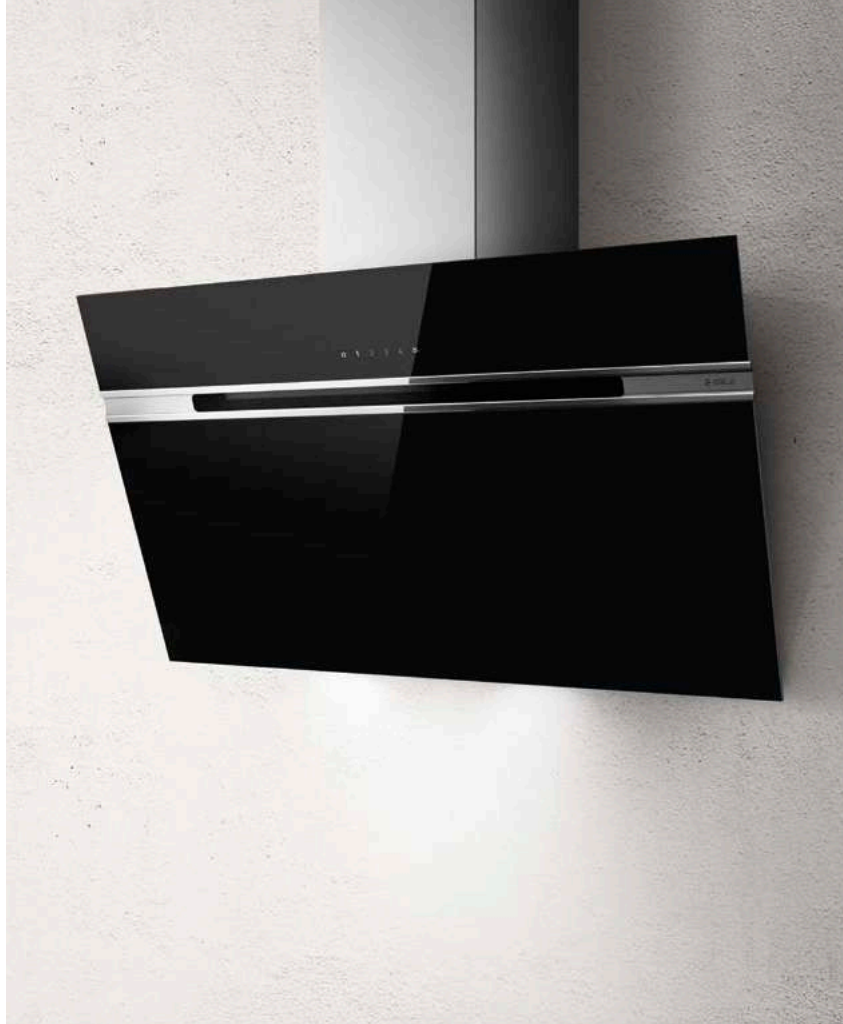
Alumínium zsírszűrő alaptartozék Grease aluminium filter included  
Kürtő alaptartozék Chimney included

## TARTOZÉKOK ACCESSORIES

Aktív szén-szűrő Charcoal filter	CFC0140343
Regenerálható szén-szűrő Regenerable charcoal filter	CFC0162221

## TÍPUSOK MODELS

STRIPE URBAN ZINC/A/90	PRF0147739
STRIPE URBAN CAST IRON/A/90	PRF0147738



# STRIPE LUX

ELICA DESIGN CENTER



MOTOR 1200

60 - 90 cm

Kivezetés Duct-out

Fekete üveg, Fehér üveg, Rozsdamentes acél Black glass, white glass, stainless steel



EASY TO MAINTAIN



LONG LIFE FILTER



BACK ASPIRATION



CM 45



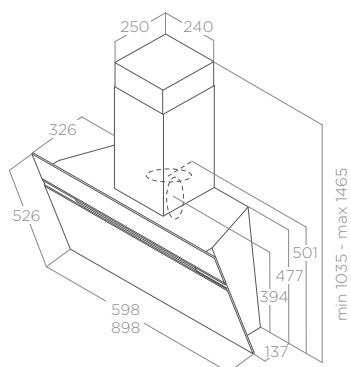
CM 50



Ø150



ENERGY CLASS (A\*\*/D)



## VILÁGÍTÁS LIGHTING

Típus Type	Led 2x2,5 W
Intenzitás Intensity	203 LUX
Hőmérséklet Temperature	3000 K

## TELJESÍTMÉNY PERFORMANCE

	BL/WH	IX
Vezérlés Controls	3 + 1 fok. capacitive érintőszenzoros 3S+B Capacitive touch control	3 + 1 fok. érintőszenzoros kapcsoló 3S+B Electronic push button
Zajszint min-max Noise level min-max	50 - 65 db(A)	
Maximális teljesítmény Total absorption	265 W	

Alumínium zsírszűrő alaptartozék Grease aluminium filter included  
Kürtő alaptartozék Chimney included

## TARTOZÉKOK ACCESSORIES

Aktívszén-szűrő Charcoal filter	CFC0140343
Regenerálható szén-szűrő Regenerable charcoal filter	CFC0162221

## TÍPUSOK MODELS

STRIPE BL/A/60/LX	PRF0100990C
STRIPE BL/A/90/LX	PRF0100991C
STRIPE IX/A/60/LX	PRF0100992C
STRIPE IX/A/90/LX	PRF0100993C
STRIPE WH/A/60/LX	PRF0100994C
STRIPE WH/A/90/LX	PRF0100995C



# APLOMB

DESIGN FABRIZIO CRISÀ



MOTOR 1000

60 - 90 cm

Kivezetés Duct-out

Fekete üveg, Fehér üveg

Black glass, white glass



EASY TO  
MAINTAIN



MULTI-D  
CAPTURE



LONG LIFE  
FILTER



CM 45



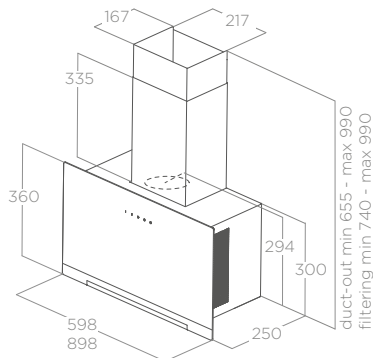
CM 65



Ø150



ENERGY  
CLASS  
(A++/D)



## VILÁGÍTÁS LIGHTING

Típus Type	STRIP LED 1x3 W
Intenzitás Intensity	84 LUX
Hőmérséklet Temperature	3500 K

## TELJESÍTMÉNY PERFORMANCE

Vezérlés Controls	3 + 1 fok. capacitív érintőszenzoros 3S+B Capacitive touch control
Zajsztint min-max Noise level min-max	51 - 64 db(A)
Maximális teljesítmény Total absorption	233 W

Alumínium zsírszűrő alaptartozék Grease aluminium filter included  
Kürtő alaptartozék Chimney included

## TARTOZÉKOK ACCESSORIES

Aktívszén-szűrő Charcoal filter	CFC0140343
Regenerálható szén-szűrő Regenerable charcoal filter	CFC0162221

## TÍPUSOK MODELS

APLOMB BL/A/60	PRF0166938
APLOMB BL/A/90	PRF0166939
APLOMB WH/A/60	PRF0166940
APLOMB WH/A/90	PRF0166941



Az Aplomb modell "Switch Off Delay" (késleltetett kikapcsolás) funkciója egy okos időzítő funkció, amely lehetőséget biztosít a felhasználónak, hogy beprogramozza a kiválasztott sebességfokozat automata kikapcsolást egy bizonyos időtartam után. Ezenfelül a készülék rendelkezik egy "front panel support" rendszerrel, amivel az előlap kinyitható, ha karbantartást végez a terméken. The Aplomb Switch Off Delay is a smart timer function allowing the user to programme the automatic shut-down of the selected speed after a pre-set time. Moreover, the hood features a front panel support system, which means it can be kept open when performing routine or corrective maintenance on the product.



L'ESSENZA WH/90



L'ESSENZA BL/60



L'ESSENZA BL/90

# L'ESSENZA

DESIGN FABRIZIO CRISÀ



MOTOR 1200

60 - 90 cm  
Kivezetés Duct-out  
Fekete üveg, Fehér üveg  
Black glass, white glass

## VILÁGÍTÁS LIGHTING

Típus Type	Led 2x2,5 W
Intenzitás Intensity	145 LUX
Hőmérséklet Temperature	3000 K

## TELJESÍTMÉNY PERFORMANCE

Vezérlés Controls	3 + 1 fok. capacitive érintőszenzoros 3S+B Capacitive touch control
Zajsztint min-max Noise level min-max	49 - 65 db(A)
Maximális teljesítmény Total absorption	255 W

Alumínium zsírszűrő alaptartozék Grease aluminium Filter included  
Kürtő alaptartozék Chimney included

## TARTOZÉKOK ACCESSORIES

Aktív szén-szűrő Charcoal filter	CFC0140343
Regenerálható szén-szűrő Regenerable charcoal filter	CFC0162221

## TÍPUSOK MODELS

L'ESSENZA BL/A/60	PRF0117403A
L'ESSENZA BL/A/90	PRF0117374A
L'ESSENZA WH/A/60	PRF0124233A
L'ESSENZA WH/A/90	PRF0124234A



CM 45



BACK ASPIRATION



B

ENERGY CLASS (A+/D)



CM 55



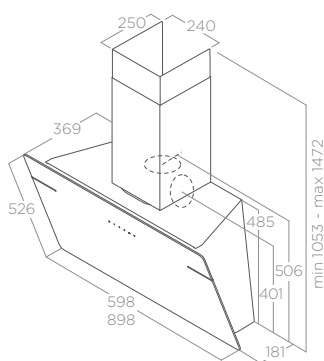
LONG LIFE FILTER



EASY TO MAINTAIN



EASY TO MAINTAIN



# SHY-S

DESIGN FABRIZIO CRISÀ



MOTOR 1000

60 - 90 cm  
Kivezetés Duct-out  
Fekete üveg, Fehér üveg  
Black glass, white glass

## VILÁGÍTÁS LIGHTING

Típus Type	Led 2x1,5 W
Intenzitás Intensity	180 LUX
Hőmérséklet Temperature	3500 K

## TELJESÍTMÉNY PERFORMANCE

Vezérlés Controls	3 + 1 fok. capacitive érintőszenzoros 3S+B Capacitive touch control
Zajsztint min-max Noise level min-max	52 - 65 db(A)
Maximális teljesítmény Total absorption	233 W

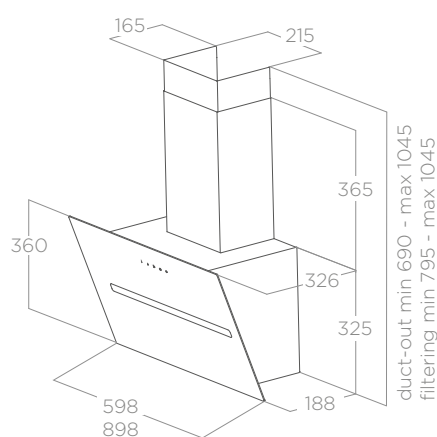
Alumínium zsírszűrő alaptartozék Grease aluminium Filter included  
Kürtő alaptartozék Chimney included

## TARTOZÉKOK ACCESSORIES

Aktív szén-szűrő Charcoal filter	CFC0140343
Regenerálható szén-szűrő Regenerable charcoal filter	CFC0162221

## TÍPUSOK MODELS

SHY-S BL/A/60	PRF0166932
SHY-S BL/A/90	PRF0166933
SHY-S WH/A/60	PRF0166934
SHY-S WH/A/90	PRF0166935



EASY TO MAINTAIN



CM 45



LONG LIFE FILTER



CM 65



A

ENERGY CLASS (A+/D)



EASY TO MAINTAIN

EASY TO MAINTAIN



# SHIRE

DESIGN FABRIZIO CRISÀ



60 - 90 cm  
Kivezetés Duct-out  
Fekete üveg, Fehér üveg Black glass, white glass

## VILÁGÍTÁS LIGHTING

Típus Type	Led 2x1 W
Intenzitás Intensity	120 LUX
Hőmérséklet Temperature	3500 K

## TELJESÍTMÉNY PERFORMANCE

Vezérlés Controls	2 + 1 fok. capacitív érintőszeros 2S+B Capacitive touch control
Légszállítás (IEC, booster) Booster airflow	650 m <sup>3</sup> /h
Zajszint min-max Noise level min-max	52 - 64 db(A)
Maximális teljesítmény Total absorption	232 W

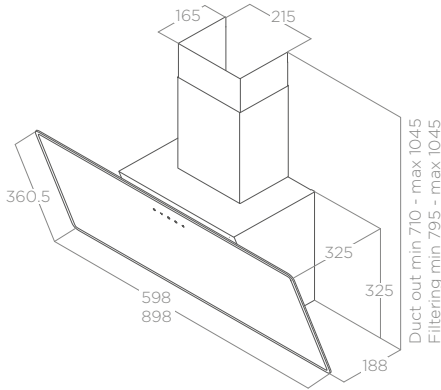
Alumínium zsírszűrő alaptartozék Grease aluminium filter included  
Kürtő alaptartozék Chimney included

## TARTOZÉKOK ACCESSORIES

Aktívszén-szűrő Charcoal filter	CFC0140343
Regenerálható széniszűrő Regenerable charcoal filter	CFC0162221

## TÍPUSOK MODELS

SHIRE BL/A/60	PRF0119819A
SHIRE BL/A/90	PRF0119829A
SHIRE WH/A/60	PRF0119823A
SHIRE WH/A/90	PRF0119828A



# STONE

ELICA DESIGN CENTER



Ø33 cm  
Kivezetés Duct-out  
Rozsdamentes acél, Fehér Stainless steel, white

## VILÁGÍTÁS LIGHTING

Típus Type	Led 2x2,5 W
Intenzitás Intensity	457 LUX
Hőmérséklet Temperature	2700 K

## TELJESÍTMÉNY PERFORMANCE

Vezérlés Controls	3F Soft Light Nyomógomb 3S Light push button
Zajszint min-max Noise level min-max	44 - 67 db(A)
Maximális teljesítmény Total absorption	180 W

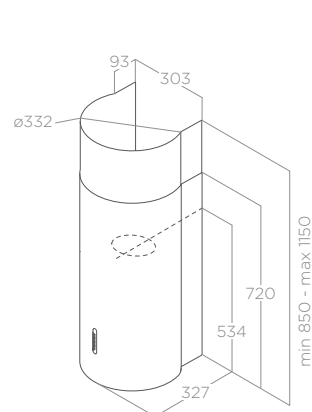
Alumínium zsírszűrő alaptartozék Grease aluminium filter included

## TARTOZÉKOK ACCESSORIES

Aktívszén-szűrő Charcoal filter	CFC0141529
Regenerálható széniszűrő Regenerable charcoal filter	CFC0141725A

## TÍPUSOK MODELS

STONE IX/A/33	61412862B
STONE WH/A/33	PRF0007123A





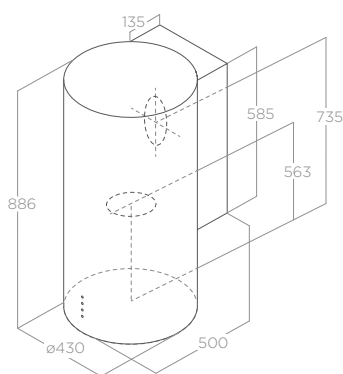
CM 50

BACK  
ASPIRATION

CM 65

LONG LIFE  
FILTER

Ø150

ENERGY  
CLASS  
(A++/D)

# TUBE PRO

ELICA DESIGN CENTER



MOTOR 1000

Ø 43 cm

Kivezetés Duct-out

Rozsdamentes acél, soft touch fekete, soft touch fehér

Stainless steel, black soft touch effect, white soft touch effect

## VILÁGÍTÁS LIGHTING

Típus Type	Led 2x3 W
Intenzitás Intensity	457 LUX
Hőmérséklet Temperature	2700 K

## TELJESÍTMÉNY PERFORMANCE

Vezérlés Controls	3F Nyomógombos Vezérlés 3S Mechanical push button
Zajszt min-max Noise level min-max	47 - 68 db(A)
Maximális teljesítmény Total absorption	256 W

Alumínium zsírszűrő alaptartozék Grease aluminium Filter included

## TARTOZÉKOK ACCESSORIES

Regenerálható szénszűrő Regenerable charcoal filter	CFC0140423
--	------------

## TÍPUSOK MODELS

TUBE PRO IX/A/43	PRF0080075B
TUBE PRO BL MAT/A/43	PRF0090719B
TUBE PRO WH MAT/A/43	PRF0090720B

# TONDA

DESIGN FABRIZIO CRISA



MOTOR 900

60 - 90 cm

Keringetés Filtering

Rozsdamentes acél, Fehér Stainless steel, white

## VILÁGÍTÁS LIGHTING

Típus Type	Led 2x3 W
Intenzitás Intensity	97 LUX
Hőmérséklet Temperature	2700 K

## TELJESÍTMÉNY PERFORMANCE

Vezérlés Controls	3 fok. csúszókapcsoló 3S Mechanical slider
Zajszt min-max Noise level min-max	60 - 67 db(A)
Maximális teljesítmény Total absorption	146 W

Alumínium zsírszűrő alaptartozék Grease aluminium Filter included

Aktívszén-szűrő alaptartozék Charcoal filter included

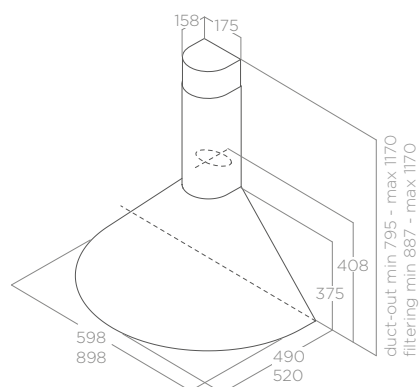
Kürtő alaptartozék Chimney included

## TARTOZÉKOK ACCESSORIES

Aktívszén-szűrő Charcoal filter	CFC0140124
---------------------------------	------------

## TÍPUSOK MODELS

TONDA IX F/60	2938000C
TONDA IX F/90	2937999C
TONDA WH F/60	2939587C



CM 50



CM 65



Ø150

ENERGY  
CLASS  
(A++/D)





# TAMAYA RAIL

ELICA DESIGN CENTER



60 - 90 cm  
Kivezetés Duct-out  
Antracit, elefántcsont + bronz díszítő elemek  
Anthracite, ivory + bronze ladle holder

## VILÁGÍTÁS LIGHTING

Típus Type	Led 2x2,5 W
Intenzitás Intensity	381 LUX
Hőmérséklet Temperature	3500 K

## TELJESÍTMÉNY PERFORMANCE

Vezérlés Controls	3F Nyomógombos Vezérlés 3S Mechanical push button
Zajsint min-max Noise level min-max	56 - 65 db(A)
Maximális teljesítmény Total absorption	140 W

Alumínium zsírszűrő alaptartozék Grease aluminium Filter included  
Kürtő alaptartozék Chimney included

## TARTOZÉKOK ACCESSORIES

Aktívszén-szűrő Charcoal filter	CFC0140343
Regenerálható szén-szűrő Regenerable charcoal filter	CFC0162221

## TÍPUSOK MODELS

TAMAYA RAIL ANBR/A/60	PRF0172861
TAMAYA RAIL ANBR/A/90	PRF0177406
TAMAYA RAIL CRBR/A/60	PRF0177408
TAMAYA RAIL CRBR/A/90	PRF0177418



Ø150



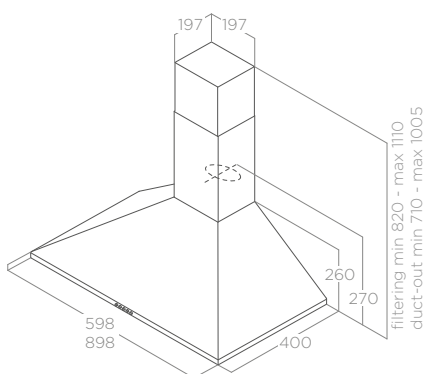
ENERGY CLASS (A+++/D)



CM 50



CM 65



# MISSY

ELICA DESIGN CENTER



MOTOR 800

60 - 90 cm  
Kivezetés Duct-out  
Rozsdamentes acél, Fekete, Fehér Stainless steel, black, white

## VILÁGÍTÁS LIGHTING

Típus Type	Led 2x3 W
Intenzitás Intensity	97 LUX
Hőmérséklet Temperature	2700 K

## TELJESÍTMÉNY PERFORMANCE

Vezérlés Controls	3F Nyomógombos Vezérlés 3S Mechanical push button
Zajsint min-max Noise level min-max	49 - 68 db(A)
Maximális teljesítmény Total absorption	96 W

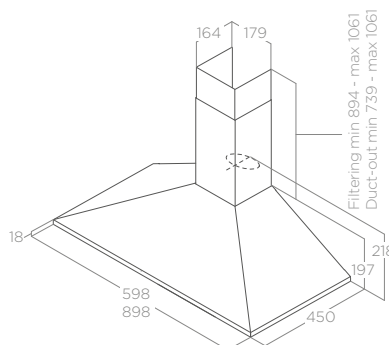
Alumínium zsírszűrő alaptartozék Grease aluminium Filter included  
Kürtő alaptartozék Chimney included

## TARTOZÉKOK ACCESSORIES

Aktívszén-szűrő Charcoal filter	CFC0141497
---------------------------------	------------

## TÍPUSOK MODELS

MISSY PB IX/A/60	PRF0091761B
MISSY PB IX/A/90	PRF0091763B
MISSY BL/A/60	PRF0151543
MISSY BL/A/90	PRF0151544
MISSY LX WH/A/60	PRF0057574B



ENERGY CLASS (A+++/D)



CM 50



CM 65



Ø150



# BERLIN

ELICA DESIGN CENTER



MOTOR 800

60 cm

Kivezetés Duct out

Antracit, elefántcsont Anthracite, ivory

## VILÁGÍTÁS LIGHTING

Típus Type	LED 2 x 3 W
Intenzitás Intensity	102 LUX
Hőmérséklet Temperature	2700 K

## TELJESÍTMÉNY PERFORMANCE

Vezérlés Controls	3F Nyomógombos Vezérlés 3S Mechanical Push Button
Zajszint min-max Noise level min-max	68 db(A)
Maximális teljesítmény Total absorption	96 W

Alumínium zsírszűrő alaptartozék Grease aluminium Filter included  
Kürtő alaptartozék Chimney included

## TARTOZÉKOK ACCESSORIES

Aktív szén-szűrő Charcoal filter	CFC0141497
----------------------------------	------------

## TÍPUSOK MODELS

BERLIN AN/A/60	PRF0123178B
BERLIN CR/A/60	PRF0123188B



CM 50



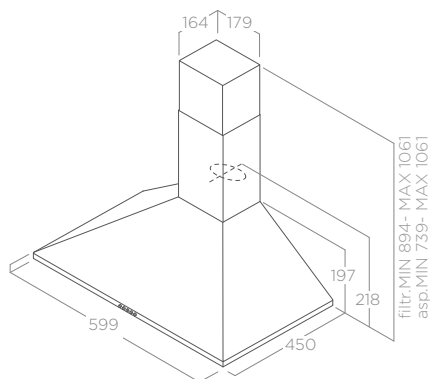
CM 65



Ø150



ENERGY CLASS (A++/D)



# ACUTA

ELICA DESIGN CENTER



MOTOR 1200

100 cm

Keringetés Filtering

Rozsdamentes acél, Fekete Stainless steel, black

## VILÁGÍTÁS LIGHTING

Típus Type	Led 4x2,5 W
Intenzitás Intensity	441 LUX
Hőmérséklet Temperature	3500 K

## TELJESÍTMÉNY PERFORMANCE

Vezérlés Controls	3 + 1 fok. érintőszenzoros kapcsoló 3S+B Electronic push button
Zajszint min-max Noise level min-max	46 - 60 db(A)
Maximális teljesítmény Total absorption	210 W

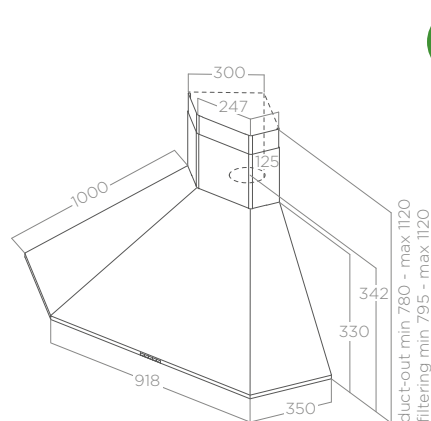
Alumínium zsírszűrő alaptartozék Grease aluminium Filter included  
Aktív szén-szűrő alaptartozék Charcoal filter included  
Kürtő alaptartozék Chimney included

## TARTOZÉKOK ACCESSORIES

Aktív szén-szűrő Charcoal filter	CFC0140343
Regenerálható szén-szűrő Regenerable charcoal filter	CFC0162221

## TÍPUSOK MODELS

ACUTA IX/F/100	PRF0121267A
ACUTA BL/F/100	PRF0127462A



ENERGY CLASS (A++/D)



LONG LIFE FILTER



CM 50



CM 65



Ø150



# EMERALD

ELICA DESIGN CENTER



60 - 90 cm

Kivezetés Duct out

Fehér + Keret Kezeletlen rózsafa White + frame unfinished tulipwood

## VILÁGÍTÁS LIGHTING

Típus Type	LED 2 x 3 W
Intenzitás Intensity	73 LUX
Hőmérséklet Temperature	2700 K

## TELJESÍTMÉNY PERFORMANCE

Vezérlés Controls	3 fok. csúszókapcsoló 3S Slider
Zajszint min-max Noise level min-max	56 - 65 db(A)
Maximális teljesítmény Total absorption	146 W

Alumínium zsírszűrő alaptartozék Grease aluminium Filter included  
Kürtő alaptartozék Chimney included

## TARTOZÉKOK ACCESSORIES

Aktív szén-szűrő Charcoal filter	CFC0140343
----------------------------------	------------

## TÍPUSOK MODELS

EMERALD WH/A/60 T.GREZZO	PRF0041870B
EMERALD WH/A/90 T.GREZZO	PRF0041890B



CM 50



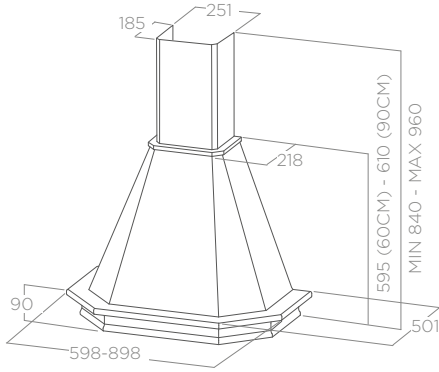
CM 65



0150



ENERGY CLASS (A+++/D)



# CORALINE

ELICA DESIGN CENTER



MOTOR 650

60 - 90 cm

Kivezetés Duct out

Fehér + Keret Kezeletlen rózsafa White + frame unfinished tulipwood

## VILÁGÍTÁS LIGHTING

Típus Type	LED 2 x 3 W
Intenzitás Intensity	73 LUX
Hőmérséklet Temperature	2700 K

## TELJESÍTMÉNY PERFORMANCE

Vezérlés Controls	3 fok. csúszókapcsoló 3S Slider
Zajszint min-max Noise level min-max	56 - 65 db(A)
Maximális teljesítmény Total absorption	146 W

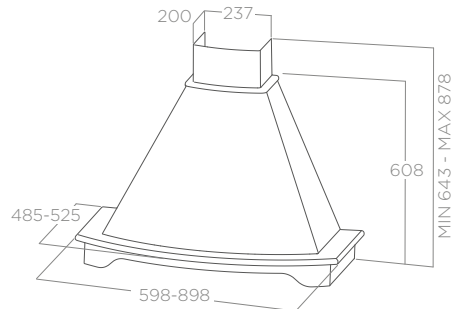
Alumínium zsírszűrő alaptartozék Grease aluminium Filter included  
Kürtő alaptartozék Chimney included

## TARTOZÉKOK ACCESSORIES

Aktív szén-szűrő Charcoal filter	CFC0140343
----------------------------------	------------

## TÍPUSOK MODELS

CORALINE WH/A/60 T.GREZZO	PRF0041810B
CORALINE WH/A/90 T.GREZZO	PRF0041832B



CM 50



CM 65



0150



ENERGY CLASS (A+++/D)





# ISLAND MOUNTED

Az Elica sziget páraelszívói eredeti dizájn kiegészítők, amelyek tükrözik a személyes stílust és karaktert adnak a konyhának. Rendkívüli sokoldalúságuknak és modularitásuknak megfelelően összeállíthatók az Ön személyes ízlése alapján, és a konyhában is használhatók. Fa, acél és üveg: számos lehetőség, melyek saját konyhánk tervezőivé varázsolnak minket, egyedi stílust teremtve. Izgalomra tervezve.

Elica island hoods are genuine design accessories which reflect personal style and add character to the kitchen. Thanks to their extreme versatility and modularity, they can be composed based on your personal tastes and used as a statement feature in the kitchen. Wood, steel and glass: a whole host of possibilities which turn us into our own kitchen designers creating a unique style. Designed to thrill.



A KRION® egy szilárd, legújabb generációs felület, meleg tapintású, természetes kőhöz hasonló anyag.

Kétharmada természetes ásványi anyagból és kis százalékban nagy ellenállású gyantából áll. Ez a kompozíció számos exkluzív tulajdonságot kínál a KRION® számára: antibakteriális hatás, keménység, ellenállás, tartósság és minimális karbantartás.

KRION® is a solid, latest generation surface, a material that's warm to the touch and similar to natural stone. It is comprised of two thirds natural minerals and a small percentage of high-resistance resins. This composition offers KRION® a number of exclusive characteristics: antibacterial properties, hardness, resistance, durability and minimal maintenance.



## HAIKU ISLAND

DESIGN FABRIZIO CRISA



32x32 - 120x32 - 180x32 cm

Kivezetés Duct-out

Fekete üveg, Fehér Krion  
Black glass, white Krion



MOTOR 1200



LONG LIFE FILTER



COMFORT SILENCE



SPECIAL MATERIAL



CM 50



CM 65



Ø150



ENERGY CLASS (A++/D)

### VILÁGÍTÁS LIGHTING

Típus Type	Strip Led 1x7 W
Intenzitás Intensity	365 LUX
Hőmérséklet Temperature	3500 K

### TELJESÍTMÉNY PERFORMANCE

Vezérlés Controls	3 + 1 fok. érintőszeros kapcsoló 3S+2B Electronic push button
Zajszint min-max Noise level min-max	34 - 51 db(A)
Maximális teljesítmény Total absorption	277 W

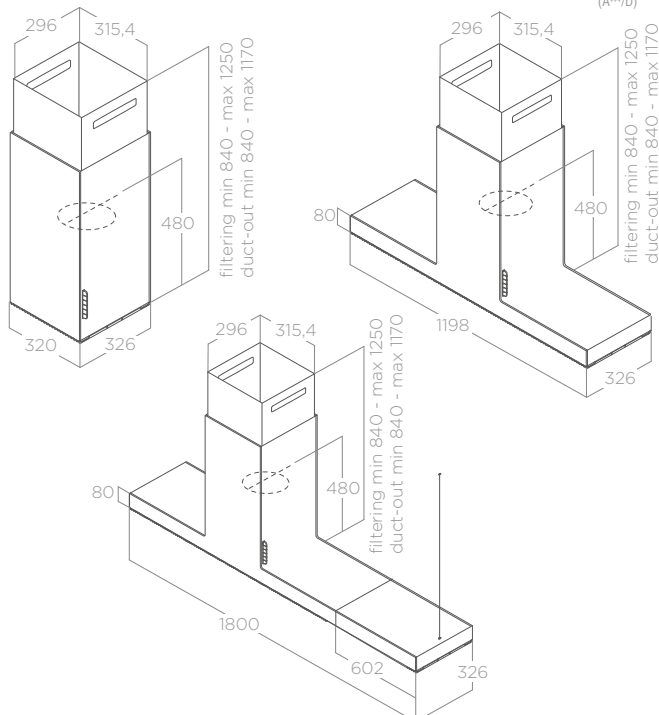
Alumínium zsírszűrő alaptartozék Grease aluminium filter included  
Kürtő alaptartozék Chimney included

### TARTOZÉKOK ACCESSORIES

Aktív szén-szűrő Charcoal filter	CFC0141529
Regenerálható szén-szűrő Regenerable charcoal filter	CFC0141725A

### TÍPUSOK MODELS

HAIKU ISLAND BL/A/32	PRF0146285
HAIKU ISLAND BL/A/120	PRF0146286
HAIKU ISLAND BL/A/180	PRF0146287
HAIKU ISLAND WH/A/32	PRF0146289
HAIKU ISLAND WH/A/120	PRF0146290
HAIKU ISLAND WH/A/180	PRF0146291





## BIO ISLAND

DESIGN FABRIZIO CRISÀ



reddot award 2017  
winner



120x52 cm

Kivezetés Duct-out

Fehér + tölgy

Natural oak + white soft touch effect



MOTOR 1200



SPECIAL  
MATERIAL



LONG LIFE  
FILTER ++



COMFORT  
SILENCE



TUNE  
WHITE



CM 50



CM 65



Ø150



A+  
ENERGY  
CLASS  
(A+/+/D)

### VILÁGÍTÁS LIGHTING

Típus Type	Strip Led 2x7 W
Intenzitás Intensity	141 LUX
Hőmérséklet Temperature	2700 - 6500 K

### TELJESÍTMÉNY PERFORMANCE

Vezérlés Controls	3 + 2 fok. érintőszenzoros kapcsoló 3S+2B Electronic push button
Zajszt min-max Noise level min-max	32 - 60 db(A)
Maximális teljesítmény Total absorption	324 W

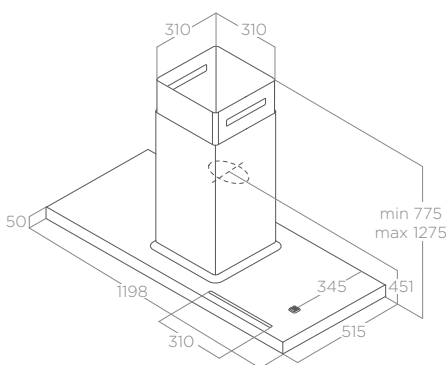
Alumínium zsírszűrő alaptartozék Grease aluminium filter included  
Kürtő alaptartozék Chimney included

### TARTOZÉKOK ACCESSORIES

Első telepítési szűrő készlet HP First installation HP filtering kit	KIT0160440
Regenerálható széniszűrő Regenerable charcoal filter	CFC0141725A
Regenerálható széniszűrő HP Regenerable charcoal HP filter	CFC0140091
Tölgyfa sziget polckészlet 60 cm + 2 kábel Oak island shelf kit 60cm + 2 cables	KIT0120947
Kábel szett polchoz 1,7 mt Cables shelf kit 2pcs (1,7m)	KIT0120948
Fehér távirányító White remote control	KIT0121468
Fekete távirányító Black remote control	KIT0121469

### TÍPUSOK MODELS

BIO ISLAND WH/A/120X53 ROVERE	PRF0148081
-------------------------------	------------



A keret 10 mm -es tölgy bevonattal ellátott, rétegelt lemezből készül, hogy megakadályozza a hőszokk okozta táglulási jelenségeket. A felső rész helyet ad táblagépeknek és okostelefonoknak, valamint dupla USB-portot is tartalmaz. A Bio rendkívül sokoldalú a 60 cm-es polcának köszönhetően, amely bármilyen design elemként használható, akár az elszívó felületének kiterjesztéseként, akár független berendezési elemként.

The frame is made from plywood with a 10 mm solid oak finish to prevent expansion phenomena caused by thermal shock. The top part features a support for tablets and smartphones, along with a double USB port. Bio is highly versatile thanks to its 60 cm shelf, allowing the product to be aesthetically completed however one prefers, whether as an extension of the hood body or independent furnishing element.



# ADÉLE ISLAND

DESIGN FABRIZIO CRISA



MOTOR 1200

90x60 cm

Kivezetés Duct-out

Rozsdamentes acél + Fekete üveg, soft touch fekete + Fekete üveg

Stainless steel + black glass, black soft touch effect + black glass



LONG LIFE  
FILTER



CM 50



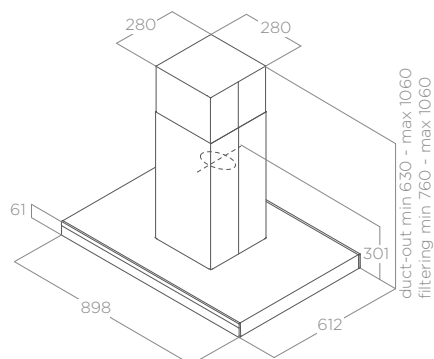
CM 65



Ø150



ENERGY  
CLASS  
(A+++/D)



## VILÁGÍTÁS LIGHTING

Típus Type	Strip Led 2x7 W
Intenzitás Intensity	309 LUX
Hőmérséklet Temperature	3000 K

## TELJESÍTMÉNY PERFORMANCE

Vezérlés Controls	3 + 1 fok. capacitív érintőszennyezés 3S+B Capacitive touch control
Zajszint min-max Noise level min-max	55 - 69 db(A)
Maximális teljesítmény Total absorption	277 W

Alumínium zsírszűrő alaptartozék Grease aluminium filter included  
Kürtő alaptartozék Chimney included

## TARTOZÉKOK ACCESSORIES

Aktív szén-szűrő Charcoal filter	CFC0141529
Regenerálható szén-szűrő Regenerable charcoal filter	CFC0141725A

## TÍPUSOK MODELS

ADÉLE IS BLIX/A/90 X 60	PRF0167313
ADÉLE IS BL MAT/A/90 X 60	PRF0167316





# JOY ISLAND

ELICA DESIGN CENTER



MOTOR 1200

90x61 cm

Kivezetés Duct-out

Rozsdamentes acél + Fekete üveg, Rozsdamentes acél + Fehér üveg  
Stainless steel + black glass, stainless steel + white glass



LONG LIFE  
FILTER



CM 50



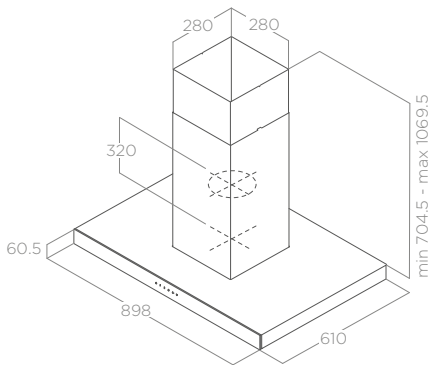
CM 65



Ø150



ENERGY  
CLASS  
(A+++/D)



## VILÁGÍTÁS LIGHTING

Típus Type	Led 4x2,5 W
Intenzitás Intensity	761 LUX
Hőmérséklet Temperature	3500 K

## TELJESÍTMÉNY PERFORMANCE

Vezérlés Controls	3 + 1 fok. capacitív érintőszoros 3S+B Capacitive touch control
Zajszint min-max Noise level min-max	51 - 69 db(A)
Maximális teljesítmény Total absorption	270 W

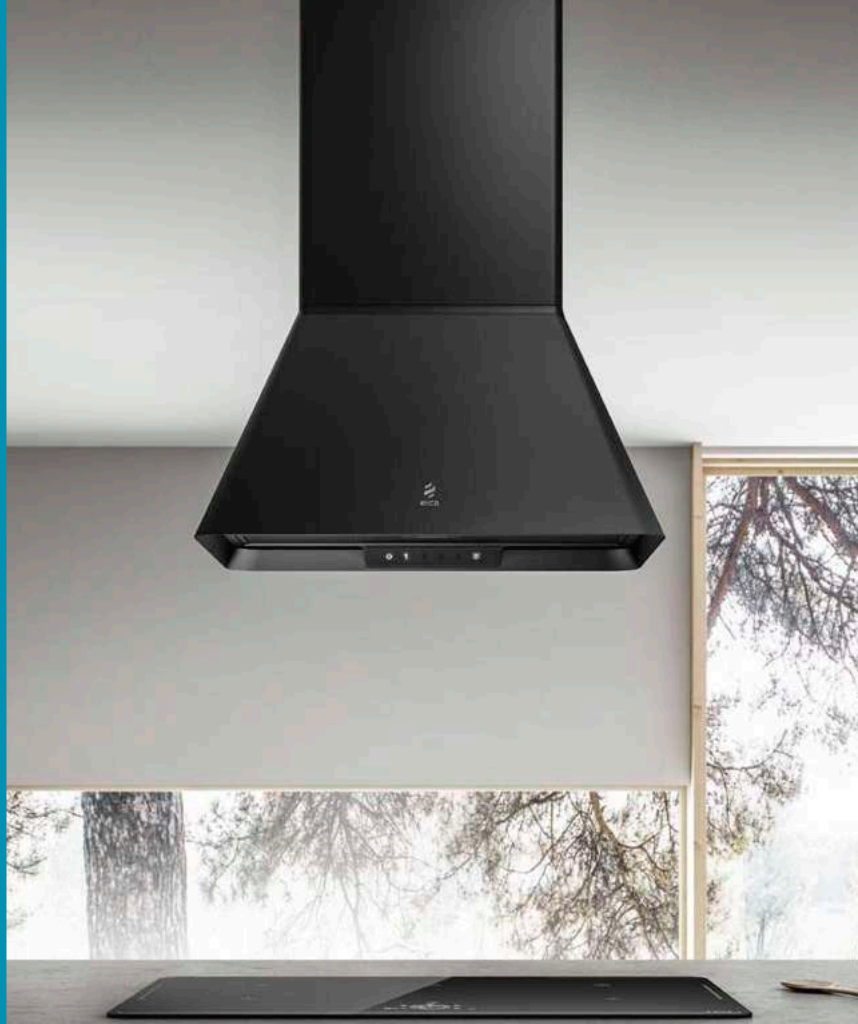
Alumínium zsírszűrő alaptartozék Grease aluminium filter included  
Kürtő alaptartozék Chimney included

## TARTOZÉKOK ACCESSORIES

Aktív-szén-szűrő Charcoal filter	CFC0141529
Regenerálható szén-szűrő Regenerable charcoal filter	CFC0141725A

## TÍPUSOK MODELS

JOY ISLAND BLIX/A/90	PRF0104628A
JOY ISLAND WHIX/A/90	PRF0104629A



# IKONA

DESIGN FABRIZIO CRISÀ



MOTOR 1200

60x44cm

Kivezetés Duct-out

Soft touch fekete Black soft touch effect



EASY TO MAINTAIN



LONG LIFE FILTER



MULTI-D CAPTURE



CM 50



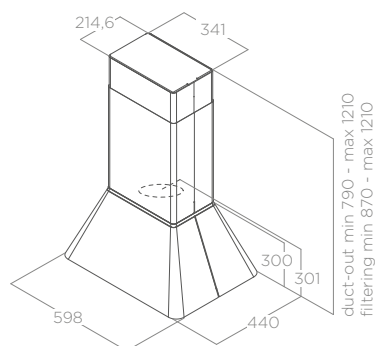
CM 60



Ø150



ENERGY CLASS (A+++/D)



## VILÁGÍTÁS LIGHTING

Típus Type	STRIP LED 1x7W
Intenzitás Intensity	365 LUX
Hőmérséklet Temperature	3500 K

## TELJESÍTMÉNY PERFORMANCE

Vezérlés Controls	3 + 1 fok. érintősenzoros kapcsoló 3S+B Electronic push button
Zajszint min-max Noise level min-max	47 - 62 db(A)
Maximális teljesítmény Total absorption	267 W

Alumínium zsírszűrő alaptartozék Grease aluminium filter included

## TARTOZÉKOK ACCESSORIES

Aktívszén-szűrő Charcoal filter	CFC0140343
Regenerálható szén-szűrő Regenerable charcoal filter	CFC0162221

## TÍPUSOK MODELS

IKONA BL MAT/A/60	PRF0164784
-------------------	------------



# GALAXY ISLAND

ELICA DESIGN CENTER



MOTOR 1200

90x45 cm  
Kivezetés Duct-out  
Rozsdamentes acél + Fekete üveg  
Stainless steel + black glass

## VILÁGÍTÁS LIGHTING

Típus Type	Led 4x2,5 W
Intenzitás Intensity	290 LUX
Hőmérséklet Temperature	3500 K

## TELJESÍTMÉNY PERFORMANCE

Vezérlés Controls	3 + 1 fok. capacitív érintőszenzoros 3S+B Capacitive touch control
Zajszint min-max Noise level min-max	52 - 69 db(A)
Maximális teljesítmény Total absorption	270 W

Alumínium zsírszűrő alaptartozék Grease aluminium Filter included  
Kürtő alaptartozék Chimney included

## TARTOZÉKOK ACCESSORIES

Aktívszén-szűrő Charcoal filter	CFC0141529
Regenerálható szén-szűrő Regenerable charcoal filter	CFC0141725A

## TÍPUSOK MODELS

GALAXY ISLAND BLIX/A/90x45	PRF0017852B
----------------------------	-------------



LONG LIFE FILTER



ENERGY CLASS (A+++D)



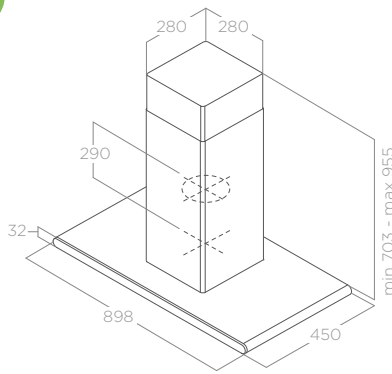
CM 50



CM 65



Ø150



# SPOT PLUS ISLAND

ELICA DESIGN CENTER



MOTOR 1200

90x60 cm  
Kivezetés Duct-out  
Rozsdamentes acél Stainless steel

## VILÁGÍTÁS LIGHTING

Típus Type	Led 4x2,5 W
Intenzitás Intensity	761 LUX
Hőmérséklet Temperature	4000 K

## TELJESÍTMÉNY PERFORMANCE

Vezérlés Controls	3 + 1 fok. elektromos nyomógombos kapcsoló LCD-vel 3S+B Electronic push button with LCD
Zajszint min-max Noise level min-max	52 - 67 db(A)
Maximális teljesítmény Total absorption	210 W

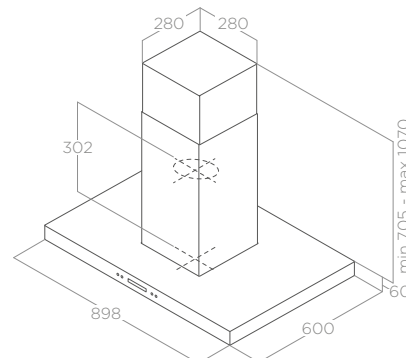
Alumínium zsírszűrő alaptartozék Grease aluminium Filter included  
Kürtő alaptartozék Chimney included

## TARTOZÉKOK ACCESSORIES

Aktívszén-szűrő Charcoal filter	CFC0141529
Regenerálható szén-szűrő Regenerable charcoal filter	CFC0141725A

## TÍPUSOK MODELS

SPOT PLUS ISLAND IX/A/90	PRF0097375A
--------------------------	-------------



ENERGY CLASS (A+++D)



LONG LIFE FILTER



CM 50



CM 65



Ø150



# TRIBE ISLAND

ELICA DESIGN CENTER



MOTOR 800

90x60 cm  
Kivezetés Duct-out  
Rozsdamentes acél + Üveg Stainless steel + glass

## VILÁGÍTÁS LIGHTING

Típus Type	Led 2x2,5 W
Intenzitás Intensity	381 LUX
Hőmérséklet Temperature	3000 K

## TELJESÍTMÉNY PERFORMANCE

Vezérlés Controls	3 + 1 fok. érintőszenzoros kapcsoló kijelzővel 3S+B Electronic push button with display
Zajszint min-max Noise level min-max	48 - 64 db(A)
Maximális teljesítmény Total absorption	205 W

Alumínium zsírszűrő alaptartozék Grease aluminium Filter included  
Kürtő alaptartozék Chimney included

## TARTOZÉKOK ACCESSORIES

Aktív szén-szűrő Charcoal filter	CFC0141529
Regenerálható szén-szűrő Regenerable charcoal filter	CFC0141725A

## TÍPUSOK MODELS

TRIBE A ISLAND IX/A/90X60	PRF0150293
---------------------------	------------



LONG LIFE FILTER



ENERGY CLASS (A\*\*/D)



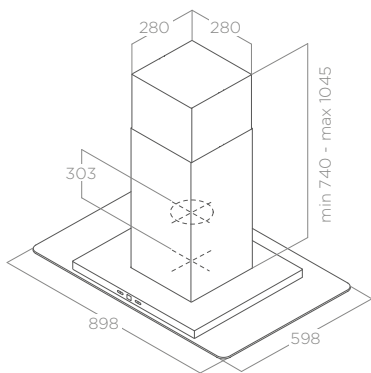
CM 50



CM 65



Ø150



# REEF ISLAND

ELICA DESIGN CENTER



MOTOR 1200

90x60 cm  
Kivezetés Duct-out  
Rozsdamentes acél + Üveg Stainless steel + glass

## VILÁGÍTÁS LIGHTING

Típus Type	Led 2x2,5 W
Intenzitás Intensity	381 LUX
Hőmérséklet Temperature	3000 K

## TELJESÍTMÉNY PERFORMANCE

Vezérlés Controls	3 + 1 fok. érintőszenzoros kapcsoló kijelzővel 3S+B Electronic push button with display
Zajszint min-max Noise level min-max	48 - 64 db(A)
Maximális teljesítmény Total absorption	205 W

Alumínium zsírszűrő alaptartozék Grease aluminium Filter included  
Kürtő alaptartozék Chimney included

## TARTOZÉKOK ACCESSORIES

Aktív szén-szűrő Charcoal filter	CFC0141529
Regenerálható szén-szűrő Regenerable charcoal filter	CFC0141725A

## TÍPUSOK MODELS

REEF A ISLAND IX/A/90X60	PRF0150290
--------------------------	------------



ENERGY CLASS (A\*\*/D)



LONG LIFE FILTER



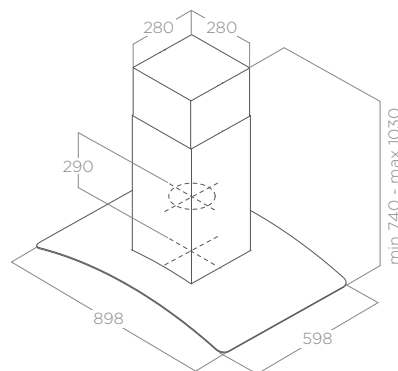
CM 50



CM 65



Ø150





# TUBE PRO ISLAND

ELICA DESIGN CENTER



MOTOR 1000

Ø43 cm

Kivezetés Duct-out

Rozsdamentes acél, soft touch fekete, soft touch fehér

Stainless steel, black soft touch effect, white soft touch effect

## VILÁGÍTÁS LIGHTING

Típus Type	Led 2x3 W
Intenzitás Intensity	457 LUX
Hőmérséklet Temperature	2700 K

## TELJESÍTMÉNY PERFORMANCE

Vezérlés Controls	3F Nyomógombos Vezérlés 3S Mechanical push button
Zajszint min-max Noise level min-max	47 - 68 db(A)
Maximális teljesítmény Total absorption	256 W

Alumínium zsírszűrő alaptartozék Grease aluminium Filter included  
Kürtő alaptartozék Chimney included

## TARTOZÉKOK ACCESSORIES

Regenerálható széniszűrő Regenerable charcoal filter	CFC0140423
Tartókonzol kiegészítő sziget elszívóhoz (H15) Island installation extension kit H15	KIT01600

## TÍPUSOK MODELS

TUBE PRO ISLAND IX/A/43	PRF0044794B
TUBE PRO ISLAND BL MAT/A/43	PRF0090717B
TUBE PRO ISLAND WH MAT/A/43	PRF0090718B



LONG LIFE FILTER



Ø150



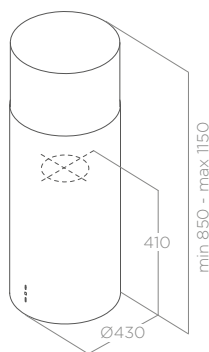
CM 50



ENERGY CLASS (A+++/D)



CM 65



# KUADRA ISLAND

ELICA DESIGN CENTER



MOTOR 900

43x43 - 60x43 cm

Kivezetés Duct-out

Rozsdamentes acél Stainless steel

## VILÁGÍTÁS LIGHTING

Típus Type	Led 2x2,5 W
Intenzitás Intensity	457 LUX
Hőmérséklet Temperature	2700 K

## TELJESÍTMÉNY PERFORMANCE

Vezérlés Controls	3+B fok. érintőgomb kijelzővel 3S+B Electronic push button with display
Zajszint min-max Noise level min-max	48 - 62 db(A)
Maximális teljesítmény Total absorption	256 W

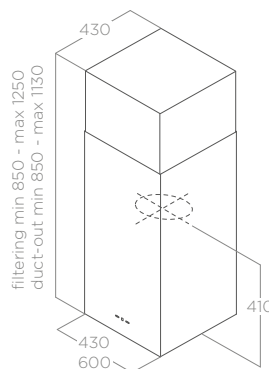
Alumínium zsírszűrő alaptartozék Grease aluminium Filter included  
Kürtő alaptartozék Chimney included

## TARTOZÉKOK ACCESSORIES

Regenerálható széniszűrő Regenerable charcoal filter	CFC0140423
Tartókonzol kiegészítő sziget elszívóhoz (H15) Island installation extension kit H15	KIT01600

## TÍPUSOK MODELS

KUADRA ISLAND IX/A/43	PRF0007655A
KUADRA ISLAND IX/A/60	PRF0007028A



ENERGY CLASS (A+++/D)



LONG LIFE FILTER



CM 50



CM 65



Ø150



# CEILING

Olyan otthont szeretnénk, amely tükrözi azt, akik vagyunk, amelyben minden egyes kiegészítő önmagunk kifejeződése. A színes kábeltől a teret kitöltő fényig. Olyan megoldásokat akarunk, amelyek meglepnek minket és meglepnek másokat. Az Elica mennyezeti páraelszívók azok a megoldások, amelyek diszkréten eltűnhetnek a mennyezetben, vagy kulcsfontosságú világítási funkciókká válhatnak. Építészeti és világítási projekt, amely ötvözi a legjobb elszívási technológiát az otthoni fény intelligens használatával.

We want a home that reflects who we are, in which every single accessory is an expression of ourselves. from the coloured cable to the atmospheric light. We want solutions that surprise us and surprise others.

Elica ceiling hoods are the solution that can discretely disappear into the ceiling or become a key lighting feature. An architectural and lighting project that combines the best extraction technology with an intelligent use of light in the home.

## ÚJ FÉNYPONT A KONYHÁBAN A NEW POINT OF LIGHT AND VIEW



A legújabb lakberendezési trendek azt mutatják, hogy a hagyományos konyhától fokozatosan eltávolodunk, és egyre inkább a nyitott élettereket választjuk. Ez az elrendezési változás forradalmasította az elektromos készülékek tervezését is, amelyek jelentős átalakításon estek át, esztétikai és funkcionális szempontból is.

Egy olyan környezetben, amelyben nagy jelentőséget tulajdonítanak az egy területet alkotó elemek tökéletes integrációjának, a fény kiemelkedő fontosságúvá válik a tér egyensúlyának és egységességének biztosításában, így folyamatossá és egyöntetűvé válik..

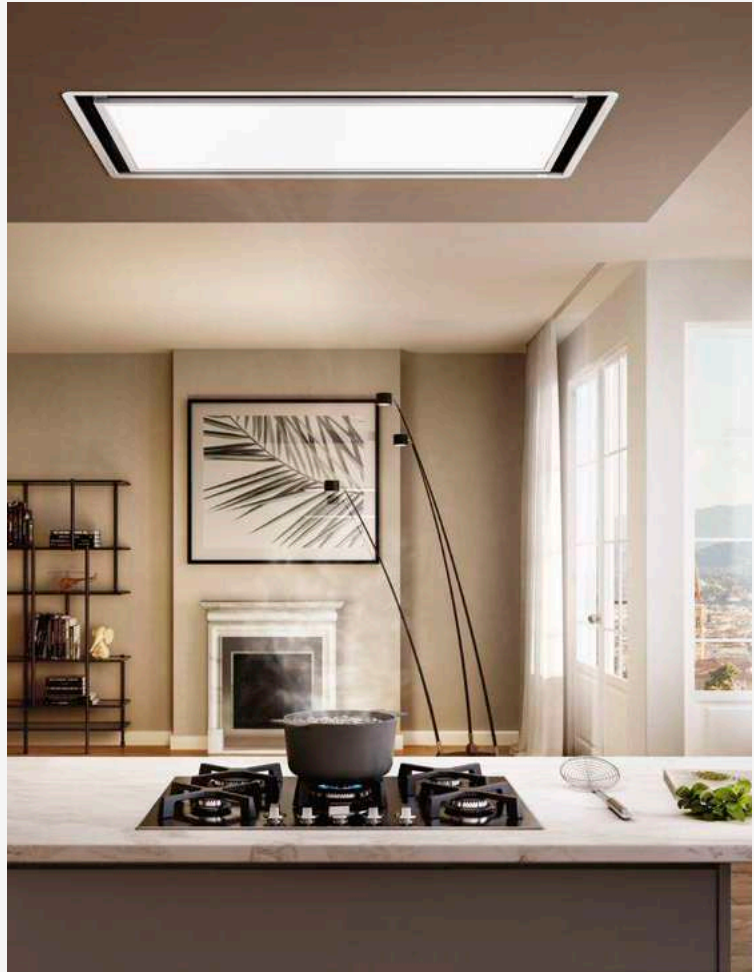
The latest interior architectural projects have seen the gradual shift away from traditional kitchens in terms of just a room, in favour of an open-space solution included in a living area. This change of layout has also revolutionised the design of electrical appliances which have benefited from a major transformation in terms of aesthetic and functional design.

In a setting in which significant importance is placed on the perfect integration between all the elements which furnish a single area, light becomes paramount in guaranteeing balance and uniformity to spaces. The overall vision thus becomes fluid and seamless.



Az Elica mennyezeti elszívókat úgy tervezték, hogy zökkenőmentesen illeszkedjenek azokba a környezetekbe, amelyekbe helyezték őket. A kínálatban lévő kifinomult modellekben, a fény alapvető szerepet játszik a teljes építészeti projekt során. A megvilágított panelek körvonalazzák a teret, és nem csak személyre szabott légkört teremtenek, hanem észrevehetetlen tereket is, amelyek a helyiség jellegzetességeivé válhatnak, vagy amikor nem használják, diszkrétan beleolvadnak a mennyezetbe. Csakúgy, mint egy ablak a mennyezeten, a mennyezeti páraelszívók kivételes elszívási teljesítményt és a lehető legjobb megvilágítást biztosítják a tompított fények és a "Tune white" funkció segítségével, amely lehetővé teszi a fény színének egyéni ízléshez és igényeihez való igazítását.

A mennyezeti elszívók termékskálája magas technológiai és esztétikai értékű készülékekből áll: Hilight, elegáns és modern kialakításával; Illusion, a festhető megoldás, amely azt az illúziót kelti, hogy eltűnik a mennyezetben; A Skydome tiszta, diszkrét vonalaival, nagy, megvilágított panellel és Lullaby, egy autentikus építészeti projekt, amely anyagot és fényt tartalmaz, így rányomják bélyegüket a konyhára.



Elica ceiling extractor hoods are designed to integrate seamlessly into the surfaces in which they are inserted. In the sophisticated models on offer, light plays a fundamental role in the overall architectural project. The illuminated panels outline the space, creating not just personalised atmospheres, but imperceptible aerial volumes which can become a signature feature in the room or blend discretely into the ceiling when not in use. Like real windows in the ceiling, Elica hoods provide exceptional extraction performance and the best lighting possible through the use of dimmer lights and the

Tune White function which allows the colour of the light to be adjusted based on personal tastes and requirements.

The ceiling range consists of products with a high technological and aesthetic value: Hilight, with its elegant and modern design; Illusion, the paintable solution which gives the illusion of disappearing into the ceiling; Skydome, with its clean, discrete lines featuring signature large illuminated panel and Lullaby, an authentic architectural project featuring genuine material and light which stamp their mark on the kitchen.



# LULLABY@

DESIGN FABRIZIO CRISÀ  
ELICA CONNECT



120x65 cm

Kivezetés/Keringetés Duct-out/Filtering  
Fehér lakkozott fa + rozsdamentes acél  
Natúr tölgy + fehér "soft-touch" hatás  
white lacquered wood + stainless steel  
natural oak + White soft touch effect

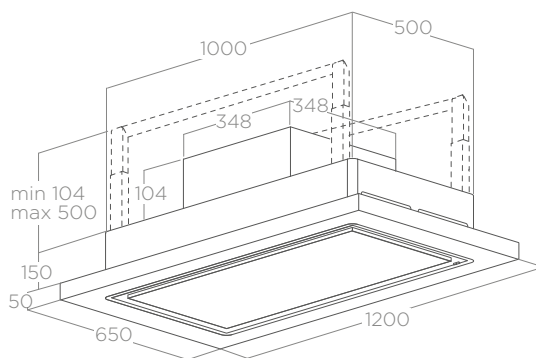


A modell beépíthető gipszkarton vagy további csövek használata (Lullaby Filter) nélkül is.

A központi, teljes LED-es

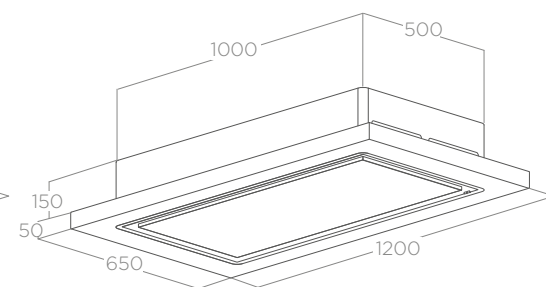
fénypanelt rusztikus hatású tölgyfa keret veszi körül, amely két különböző kivitelben is kapható. Az fa polcok tartozékként külön is megrendelhetők, az izzók pedig bármilyen típusú kereskedelmi forgalomban kapható izzóra lecserélhetők. The model can be installed without the need for work on plasterboard or additional pipes (Lullaby Filter). The central full LED light panel is surrounded by a distressed oak frame, available in two finishes. The coordinated shelves are available as accessories and any type of commercially available light can also be connected.

KIVEZETÉS



FALSE CEILING CUT 470X960

KERINGETÉS



MOTOR 1200



CONNECTIVITY



LONG LIFE FILTER ++



LONG LIFE FILTER



COMFORT SILENCE



TUNE WHITE



DIM LIGHT



SPECIAL MATERIAL



ENERGY CLASS (A+/D)

## VILÁGÍTÁS LIGHTING

Típus Type	Led Panel 28W	
Intenzitás Intensity	1683 LUX	
Hőmérséklet Temperature	2700 K - 5000 K	

## TELJESÍTMÉNY PERFORMANCE

	Kivezetés Duct-out	Keringetés Filtering
Vezérlés Controls	3F+2B Távirányító	3F+2B Távirányító
	3S + 2B Remote control	3S + 2B Remote control
Zajszint min-max Noise level min-max	40 - 53 db(A)	44 - 63 db(A)
Maximális teljesítmény Total absorption	298 W	568 W

Alumínium zsírszűrő alaptartozék Grease aluminium filter included  
Kerámia szagszűrőket tartalmaz (\*) Ceramic odour filter included (\*)  
Távirányító készlet mellékelve Remote control included

## TARTOZÉKOK ACCESSORIES

Kerámia szagszűrő Ceramic odour filter	KIT0147861A
Szűrőkészlet H30 Filtering kit	KIT0148449
Nagy teljesítményű szűrő készlet High performance filtering kit	KIT0148450A
Fehér távirányító White remote control	KIT0121468
Fekete távirányító Black remote control	KIT0121469
Fehér polc készlet White shelf kit	KIT0147859
Polc szett fa Oak shelf kit	KIT0147858
Dimmer (világítás kiegészítő) Kit dimmer	KIT0147878

## TÍPUSOK MODELS

LULLABY @ WH WOOD/A/120	PRF0167048
LULLABY @ WH WOOD/F/120 (*)	PRF0167049
LULLABY @ WOOD/A/120	PRF0167046
LULLABY @ WOOD/F/120 (*)	PRF0167047

A modell nem tartozik a kötelező energiatanúsítás hatálya alá. (\*)  
Model not subject to compulsory energy certification. (\*)



# SKYDOME

DESIGN FABRIZIO CRISÀ

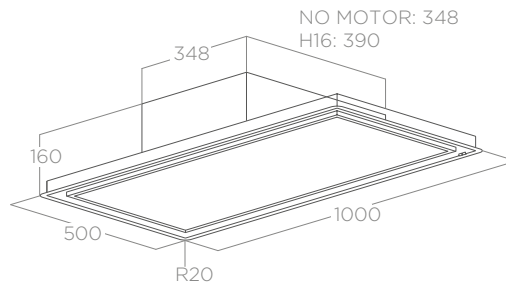


100x50 cm  
Kivezetés Duct-out  
Fehér keret White frame



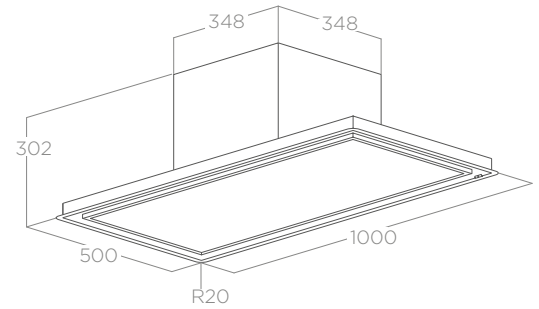
Az exkluzív H16 megoldást alacsony álmennyezetekhez úgy tervezték, hogy megőrizze a kiváló elszívási tulajdonságokat alacsony zajszint mellett. A teljes LED panel falra szerelt kapcsolóval vagy távirányítóval vezérelhető a fény intenzitásának és színének beállításához. Lehetőség van a termék bármely kereskedelmi forgalomban kapható fényforráshoz való csatlakoztatására. The exclusive H16 solution for false ceilings with lower heights has been designed to maintain the excellent extraction properties with low noise levels. The full LED panel can be controlled by a wall-mounted switch or remote control to adjust the intensity and colour of the light. Possibility to connect the product to any commercially available light.

## H16 - NO MOTOR



FALSE CEILING CUT 480X980

## H30



FALSE CEILING CUT 480X980



TOTAL INTEGRATION



LONG LIFE FILTER ++



LONG LIFE FILTER



SUPER EASY INSTALLATION



COMFORT SILENCE



TUNE WHITE



DIM LIGHT



ENERGY CLASS (A++/D)

### VILÁGÍTÁS LIGHTING

Típus Type	Led Panel 28W
Intenzitás Intensity	1683 LUX
Hőmérséklet Temperature	2700 K - 5000 K

### TELJESÍTMÉNY PERFORMANCE

Vezérlés Controls	3F+2B Távirányító 3S+2B Remote control	H16	H30
Zajszint min-max Noise level min-max	51 - 68 db(A)	40 - 53 db(A)	
Maximális teljesítmény Total absorption	303 W	298 W	

Alumínium zsírszűrő alaptartozék Grease aluminium Filter included  
Távirányító készlet mellékelve Remote control included

### TARTOZÉKOK ACCESSORIES

Szűrőkészlet H30 Filtering kit H30	KIT0148449
Nagy teljesítményű szűrő készlet High performance filtering kit	KIT0148450A
Regenerálható szűrőkészlet Regenerable filter kit	KIT0167743
Fehér távirányító White remote control	KIT0121468
Fekete távirányító Black remote control	KIT0121469
Távolsági belső motor Remote internal motor	KIT0147879
Külső fali motor Remote external motor (wall)	KIT0147880
Külső, tetőre szerelhető motor Remote external motor (roof)	KIT0147881
Külső, ferde tetőre szerelhető motor Remote external motor (inclined roof)	KIT0147882
Hosszabbító vezeték a távoli motorhoz Extension lead for remote motor	KIT0161392
Dimmer (világítás kiegészítő) Kit dimmer	KIT0147878

### TÍPUSOK MODELS

SKYDOME H16 A/100	PRF0147735A
SKYDOME H30 A/100	PRF0146232A
SKYDOME NO MOTOR A/100	PRF0146230



# ILLUSION

DESIGN FABRIZIO CRISA



MOTOR 1200

100x50 cm

Kivezetés Duct-out

Fehér + fehér keret, opcionálisan gipszkartonra cserélhető (nem alaptartozék) + Rozsdamentes acél keret, soft touch fekete textúra + soft touch fekete keret White + white frame, coverable with drywall (not included) + stainless steel frame, black soft touch effect + black soft touch frame

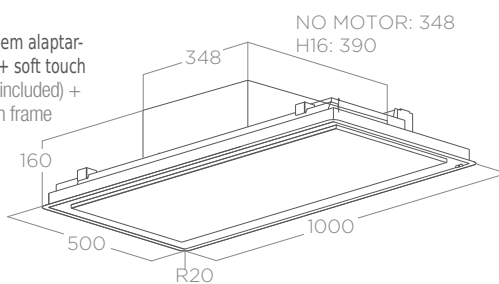


Egyedi és testreszabható modell. Két változatban kapható: gipszkarton burkolattal vagy fehér, fehér kerettel. A gipszkaarton lemezeket a csomagolás

nem tartalmazza. Az exkluzív H16 megoldást alacsony álmennyezetekhez úgy tervezték, hogy megőrizze a kiváló elszívási tulajdonságokat alacsony zajszint mellett. Lehetőség van a termék bármely kereskedelmi forgalomban kapható fényforráshoz való csatlakoztatására.

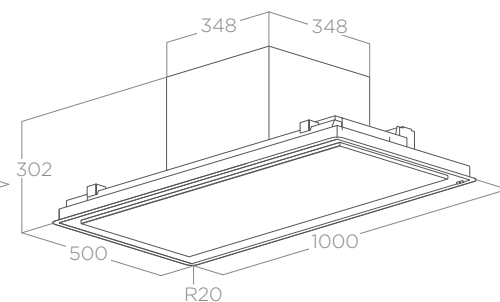
Unique and customisable model. The gypsum panels are not included in the packaging. The exclusive H16 solution for false ceilings with lower heights has been designed to maintain the excellent extraction properties with low noise levels. Possibility to connect the product to any commercially available light.

H16 - NO MOTOR



FALSE CEILING CUT 480X980

H30



FALSE CEILING CUT 480X980



TOTAL INTEGRATION



LONG LIFE FILTER ++



LONG LIFE FILTER



SUPER EASY INSTALLATION



COMFORT SILENCE



TUNE WHITE



DIM LIGHT



Ø150



ENERGY CLASS (A++/D)

## TARTOZÉKOK ACCESSORIES

Szűrőkészlet H30 Filtering kit H30	KIT0148449
Nagy teljesítményű szűrő készlet High performance filtering kit	KIT0148450A
Regenerálható szűrőkészlet Regenerable filter kit	KIT0167743
Fehér távirányító White remote control	KIT0121468
Fekete távirányító Black remote control	KIT0121469
Távoli belső motor Remote internal motor	KIT0147879
Külső fali motor Remote external motor (wall)	KIT0147880
Külső, tetőre szerelhető motor Remote external motor (roof)	KIT0147881
Külső, ferde tetőre szerelhető motor Remote external motor (inclined roof)	KIT0147882
Hosszabbító vezeték a távoli motorhoz Extension lead for remote motor	KIT0161392
Kit dimmer Kit dimmer	KIT0147878

## TÍPUSOK MODELS

ILLUSION H30 WH/A/100	PRF0146251A
ILLUSION H16 WH/A/100	PRF0147727A
ILLUSION NO MOTOR WH/A/100	PRF0146253
ILLUSION H30 BL MAT/A/100	PRF0172646A
ILLUSION H16 BL MAT/A/100	PRF0172645A
ILLUSION NO MOTOR BL MAT/A/100	PRF0172647
ILLUSION H30 PAINT/A/100	PRF0146250A
ILLUSION H16 PAINT/A/100	PRF0147726A
ILLUSION NO MOTOR PAINT/A/100	PRF0146252

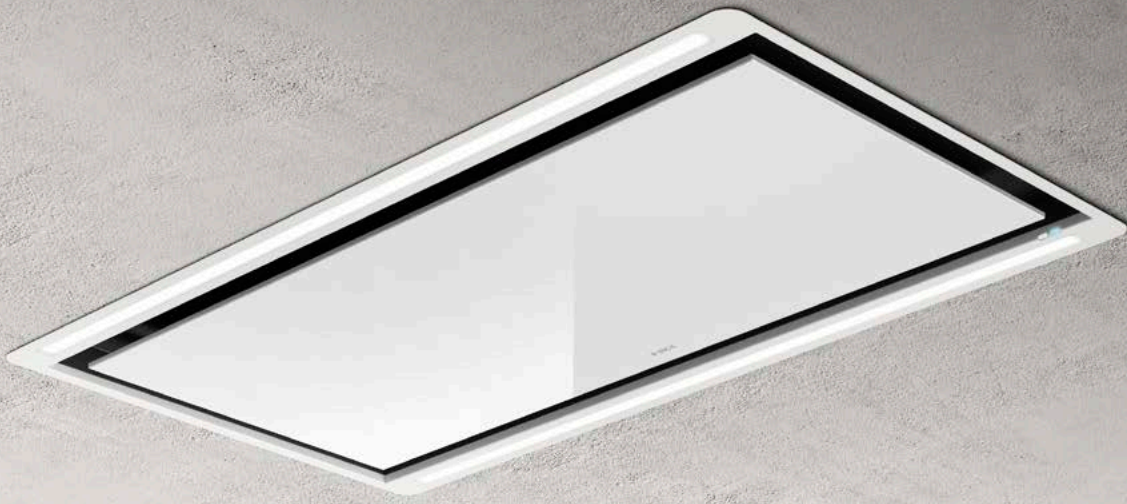
## VILÁGÍTÁS LIGHTING

Típus Type	Strip Led 2x14 W
Intenzitás Intensity	563 LUX
Hőmérséklet Temperature	2700 K - 5000 K

## TELJESÍTMÉNY PERFORMANCE

Vezérlés Controls	3F+2B Távirányító 3S+2B Remote control
Zajszint min-max Noise level min-max	H16 H30
Maximális teljesítmény Total absorption	303 W 298 W

Alumínium zsírszűrő alaptartozék Grease aluminium Filter included  
Távirányító készlet mellékelve Remote control included



# HIGHLIGHT GLASS

DESIGN FABRIZIO CRISÀ



MOTOR 1200

100x57 cm

Kivezetés Duct-out

Fehér üveg + fehér keret

White glass + white frame

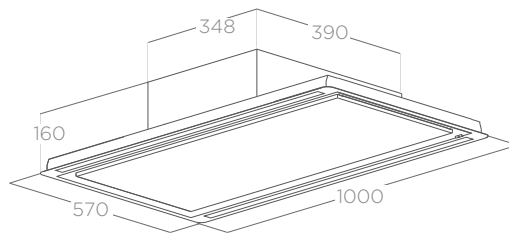


Az exkluzív H16 megoldást alacsony álmennyezetekhez úgy tervezték, hogy megőrizze a kiváló elszívási tulajdonságokat alacsony zajszint mellett. A teljes LED panel falra szerelt kapcsolóval vagy távirányítóval vezérelhető a fény intenzitásának és színének beállításához. Lehetőség van a termék bármely kereskedelmi forgalomban kapható fényforráshoz való csatlakoztatására.

The exclusive H16 solution for false ceilings with lower heights has been designed to maintain the excellent extraction properties with low noise levels.

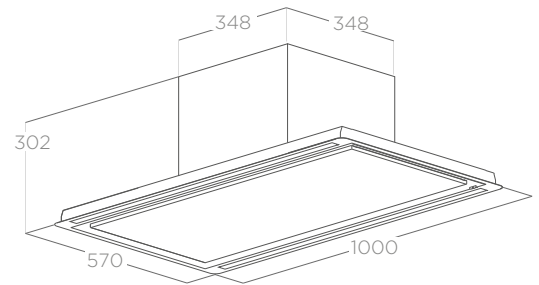
The LED strips can be controlled by a wall-mounted switch or remote control to adjust the intensity and colour of the light. Possibility to connect the product to any commercially available light.

H16 - NO MOTOR



FALSE CEILING CUT 550X980

H30



FALSE CEILING CUT 550X980



TOTAL INTEGRATION



LONG LIFE FILTER ++



LONG LIFE FILTER



SUPER EASY INSTALLATION



COMFORT SILENCE



TUNE WHITE



DIM LIGHT



Ø150



ENERGY CLASS (A+++/D)

## VILÁGÍTÁS LIGHTING

Típus Type	Strip Led 2x14 W
Intenzitás Intensity	563 LUX
Hőmérséklet Temperature	2700 K - 5000 K

## TELJESÍTMÉNY PERFORMANCE

	H16	H30
Vezérlés Controls	3F+2B Távirányító 3S + 2B Remote control	3F+2B Távirányító 3S + 2B Remote control
Zajszint min-max Noise level min-max	51 - 68 db(A)	42 - 58 db(A)
Maximális teljesítmény Total absorption	303 W	298 W

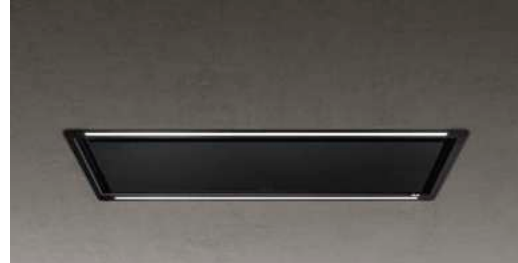
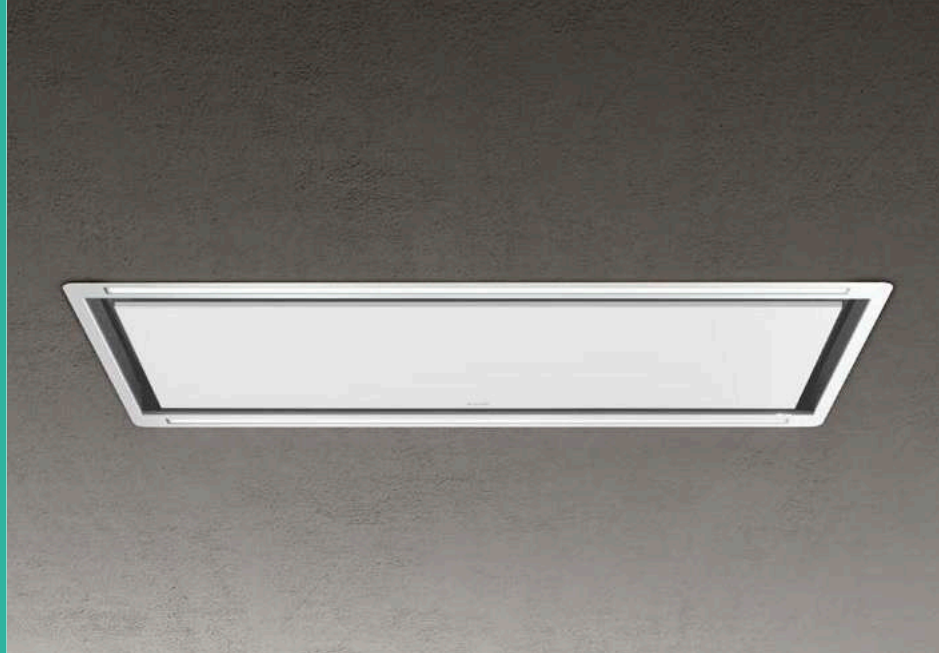
Alumínium zsírszűrő alaptartozék Grease aluminium Filter included  
Távirányító készlet mellékelve Remote control included

## TARTOZÉKOK ACCESSORIES

Szűrőkészlet H30 Filtering kit H30	KIT0148449
Nagy teljesítményű szűrő készlet High performance filtering kit	KIT0148450A
Regenerálható szűrőkészlet Regenerable filter kit	KIT0167743
Fehér távirányító White remote control	KIT0121468
Fekete távirányító Black remote control	KIT0121469
Távolsági belső motor Remote internal motor	KIT0147879
Külső fali motor Remote external motor (wall)	KIT0147880
Külső, tetőre szerelhető motor Remote external motor (roof)	KIT0147881
Külső, ferde tetőre szerelhető motor Remote external motor (inclined roof)	KIT0147882
Hosszabbító vezeték a távolsági motorhoz Extension lead for remote motor	KIT0161392
Kit dimmer Kit dimmer	KIT0147878

## TÍPUSOK MODELS

HIGHLIGHT GLASS H30 WH/A/100	PRF0146246A
HIGHLIGHT GLASS H16 WH/A/100	PRF0167044A
HIGHLIGHT GLASS NO MOTOR WH/A/100	PRF0146248



# HILIGHT-X

DESIGN FABRIZIO CRISÀ



MOTOR 1200

100x57 cm

Kivezetés Duct-out

Rozsdamentes acél, Fehér, soft touch fekete

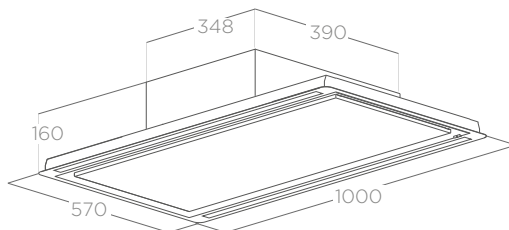
Stainless steel, white, black soft touch effect



Az exkluzív H16 megoldást alacsony álmennyezetekhez úgy tervezték, hogy megőrizze a kiváló elszívási

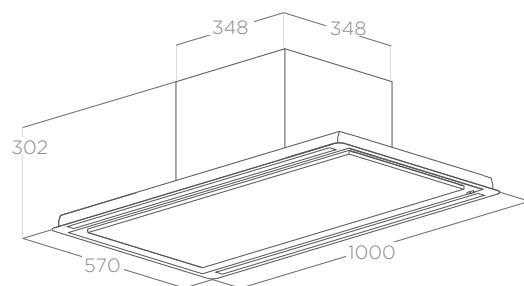
tulajdonságokat alacsony zajszint mellett. The exclusive H16 solution for false ceilings with lower heights has been designed to maintain the excellent extraction properties with low noise levels.

H16 - NO MOTOR



FALSE CEILING CUT 550X980

H30



FALSE CEILING CUT 550X980



TOTAL INTEGRATION



LONG LIFE FILTER ++



LONG LIFE FILTER



SUPER EASY INSTALLATION



DIM LIGHT



Ø150



ENERGY CLASS (A++/D)

## VILÁGÍTÁS LIGHTING

Típus Type	Strip Led 2x7 W
Intenzitás Intensity	281 LUX
Hőmérséklet Temperature	3500 K

## TELJESÍTMÉNY PERFORMANCE

	H16	H30
Vezérlés Controls	3F+2B Távirányító 3S + 2B Remote control	3F+2B Távirányító 3S + 2B Remote control
Zajszint min-max Noise level min-max	51 - 68 db(A)	31 - 63 db(A)
Maximális teljesítmény Total absorption	189 W	184 W

Alumínium zsírszűrő alaptartozék Grease aluminium Filter included  
Távirányító készlet mellékelve Remote control included

## TARTOZÉKOK ACCESSORIES

Szűrőkészlet H30 Filtering kit H30	KIT0148449
Nagy teljesítményű szűrő készlet High performance filtering kit	KIT0148450A
Regenerálható szűrőkészlet Regenerable filter kit	KIT0167743
Fehér távirányító White remote control	KIT0121468
Fekete távirányító Black remote control	KIT0121469
Távolsági belső motor Remote internal motor	KIT0147879
Külső fali motor Remote external motor (wall)	KIT0147880
Külső, tetőre szerelhető motor Remote external motor (roof)	KIT0147881
Külső, ferde tetőre szerelhető motor Remote external motor (inclined roof)	KIT0147882
Hosszabbító vezeték a távolsági motorhoz Extension lead for remote motor	KIT0161392

## TÍPUSOK MODELS

HILIGHT-X H30 IX/A/100	PRF0163520A
HILIGHT-X H16 IX/A/100	PRF0167045A
HILIGHT-X NO MOTOR IX/A/100	PRF0163523
HILIGHT-X H30 WH/A/100	PRF0173444A
HILIGHT-X H16 WH/A/100	PRF0173442A
HILIGHT-X H30 BL MAT/A/100	PRF0173445A
HILIGHT-X H16 BL MAT/A/100	PRF0173443A



# CLOUD SEVEN

DESIGN FABRIZIO CRISÀ



90 cm

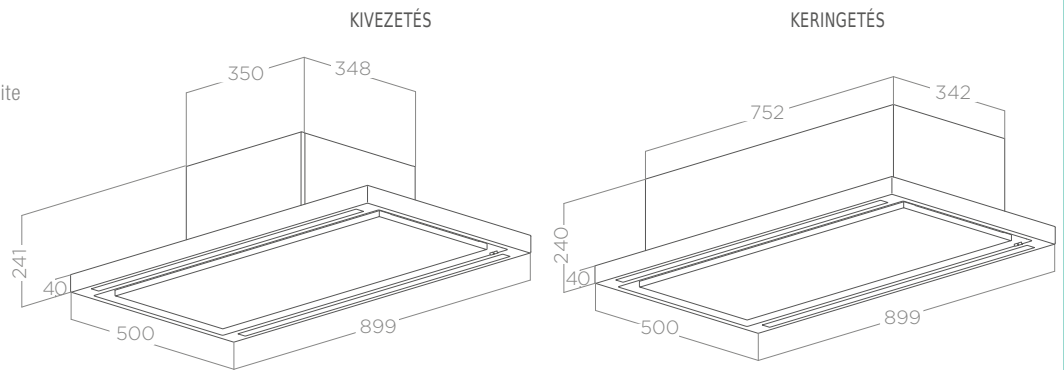
Kivezetés/Keringetés Duct-out/Filtering

Rozsdamentes acél + Fehér Stainless steel + white



Plug & Play modell, könnyen telepíthető, a modell beépíthető gipszkarton vagy további csövek használat (Cloud Seven Filter)

nélkül is. Plug&Play model, easy-to-install, no need for building work on gypsum panels or additional pipes (Cloud Seven Filter).



FALSE CEILING CUT 480X880



LONG LIFE FILTER



Ø150



ENERGY CLASS (A+++/D)

## VILÁGÍTÁS LIGHTING

Típus Type	Strip Led 2x7 W
Intenzitás Intensity	393 LUX
Hőmérséklet Temperature	3500 K

## TELJESÍTMÉNY PERFORMANCE

	KIVEZETÉS DUCT-OUT	KERINGETÉS FILTERING
Vezérlés Controls	3F+2B Távirányító 3S + 2B Remote control	3F+B Távirányító 3S + 2B Remote control
Zajszint min-max Noise level min-max	43 - 60 db(A)	52 - 70 db(A)
Maximális teljesítmény Total absorption	284 W	214 W

## TARTOZÉKOK ACCESSORIES

Regenerálható szénműtrő Regenerable charcoal filter	CFC0140426
Nagy teljesítményű szűrő készlet High performance filtering kit	KIT0148450A
Regenerálható szűrőkészlet Regenerable filter kit	KIT0167743
Fehér távirányító White remote control	KIT0121468
Fekete távirányító Black remote control	KIT0121469

## TÍPUSOK MODELS

CLOUD SEVEN IX/F/90 (*)	PRF0141953
CLOUD SEVEN IX/A/90	PRF0142094A

A modell nem tartozik a kötelező energiatanúsítás hatálya alá. (\*)  
Model not subject to compulsory energy certification. (\*)

Alumínium zsírszűrő alaptartozék Grease aluminium Filter included  
Regenerálható szénműtrő alaptartozék (\*) Regenerable charcoal filter included (\*)  
Távirányító készlet mellékelve Remote control included

# MENNYEZETI PÁRAELSZÍVÓ CSŐSZERELÉSI TARTOZÉKOK

## CEILING PIPE FITTING ACCESSORIES



222x89x1000 mm  
KIT0120991



222x89x500 mm  
KIT0173527



Ø146 - 227x94 mm  
KIT0121007



90° - 227x288x94 mm  
KIT0121004



90° - 227x94 mm  
KIT0121005



int 216x82 / est 290x160 mm  
KIT0121009



227x94x80 mm  
KIT0121001



Ø153 - 227x94 mm  
KIT0121008



Ø150x500 mm  
KIT0120996



Ø150x1000 mm  
KIT0121000



Ø158x59 mm  
KIT0121003



90° - Ø157  
KIT0121006



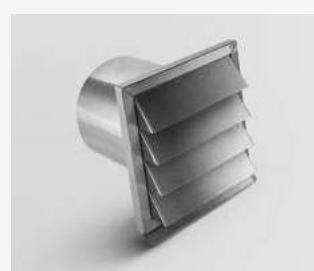
Ø150x3000 mm  
1052AD



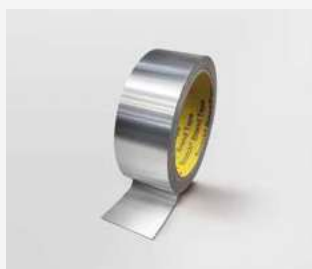
Ø152x1000 mm  
KIT0161455



227x94x560 mm  
KIT0126810



Ø147 - 190x190 mm  
KIT0121010



50 mm x 25 m  
KIT0161453



Ø150x240 mm  
KIT0161457

A kondenzátum képződésének elkerülése és a visszaáramlás elkerülése érdekében javasoljuk, hogy ezt az alkatrészt a kimeneti cső mentén helyezze el, ügyelve arra, hogy a megfelelő működés érdekében vízszintesen helyezze el.

A tartozékot a motorra kell felszerelni, ha van INLINE távoli motor egység.

To avoid the formation of condensate and the flowback towards the source of air output, we advise installing this component along the outlet pipe, taking care to position it horizontally to ensure correct operation.

The accessory must be installed on the motor if there is an INLINE remote motor unit.



# SZÉNSZŰRŐKÉSZLET CARBON FILTERS KIT



Használható Available for  
CLOUD SEVEN VERS. ASPIRANTE  
HILIGHT X H16  
HILIGHT GLASS H16  
HILIGHT X H30  
HILIGHT GLASS H30  
ILLUSION H16  
ILLUSION H30  
SKYDOME H16  
SKYDOME H30

Regenerálható szűrő készlet H16-H30  
Regenerable filter kit H16-H30

KIT0167743



Használható Available for  
CLOUD SEVEN VERS.ASPIRANTE  
HILIGHT X H16  
HILIGHT GLASS H16  
HILIGHT X H30  
HILIGHT GLASS H30  
ILLUSION H16  
ILLUSION H30  
SKYDOME H16  
SKYDOME H30

Regenerálható szénszűrő  
KIT0167743  
Regenerating carbon filter for  
KIT0167743

KIT0168748



Használható Available for  
CLOUD SEVEN VERS. ASPIRANTE  
HILIGHT X H16  
HILIGHT W H16  
HILIGHT X H30  
HILIGHT GLASS H30  
ILLUSION H16  
ILLUSION H30  
SKYDOME H16  
SKYDOME H30

Nagy teljesítményű első telepítési  
szűrő készlet H16-H30

High performance filtering kit  
H16-H30

KIT0148450A

LULLABY@ VERS.ASPIRANTE.



Használható Available for  
CLOUD SEVEN VERS.ASPIRANTE  
HILIGHT X H16  
HILIGHT GLASS H16  
HILIGHT X H30  
HILIGHT GLASS H30  
ILLUSION H16  
ILLUSION H30  
SKYDOME H16  
SKYDOME H30  
LULLABY@ VERS. ASPIRANTE

Regenerálható szénszűrő HP  
KIT0148450A

High performance carbon filter  
for KIT0148450A

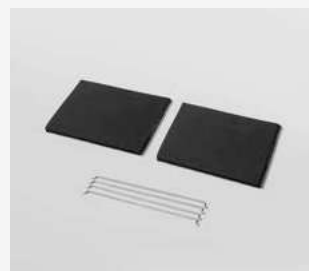
KIT0168749



Kerámia szagszűrő  
Ceramic odour filter

KIT0147861A

Használható Available for  
LULLABY@ VERS.FILTRANTE



Regenerálható szénszűrő  
Regenerable charcoal filter

CFC0140426

Használható Available for  
CLOUD SEVEN VERS.FILTRANTE



Szűrőkészlet H30  
Filtering kit H30

KIT0148449

Használható Available for  
HILIGHT X H30  
HILIGHT GLASS H30  
ILLUSION H30  
SKYDOME H30  
LULLABY@ VERS. ASPIRANTE



## SUSPENDED

A fény eleganciája az erőteljes elszívóegységekkel kombinálva vonzó, szemet gyönyörködtető elszívót hoznak létre. Páraelszívók, amelyek látványos mennyezeti lámpákká válnak, amelyek nemcsak a konyhát rendezik be, hanem a legjobb légkezelést is garantálják a legújabb generációs szűrőknek köszönhetően. Az ügyes anyaghasználat lehetővé teszi, hogy zökkenőmentesen illeszkedjen bármilyen környezetbe, és mégis jelentős legyen: a kifinomult és fényes üvegektől, amelyek tökéletesek az elegáns és kifinomult terekhez, a polírozott réz- vagy rozsdafényig, amely ideálisak az ipari megjelenéshez. Váratlan fénypontok, a "wow" faktor eléréséhez.

The elegance of the light is combined with powerful extraction units to produce attractive eye-catching hoods. Hoods that become spectacular ceiling lights that not only furnish the kitchen, but guarantee the best air treatment, thanks to the latest generation of filters. The skilful use of materials allows it to fit seamlessly into any environment and yet, make a statement: from the sophisticated and luminous glass, perfect for elegant and refined spaces, to the polished copper or rust finish, ideal for an industrial look. Unexpected points of light, for a wow factor.



# INTERSTELLAR

DESIGN FABRIZIO CRISÀ



MOTOR 800



Ø67 cm

Keringetés Recycling

Fényes Rozsdamentes Acél + Üveg, Fényes Rozsdamentes Acél + Fekete üveg  
Shiny stainless steel + glass, shiny stainless steel + black glass



EASY TO  
MAINTAIN



DIM LIGHT



SPECIAL  
MATERIAL



COMFORT  
SILENCE



LONG LIFE  
FILTER ++



CM 50



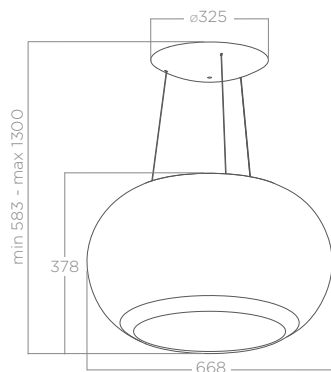
CM 65



Ø150



ENERGY  
CLASS  
(A\*\*\*/D)



## VILÁGÍTÁS LIGHTING

Típus Type	Led 9 W
Intenzitás Intensity	261 LUX
Hőmérséklet Temperature	3500 K

## TELJESÍTMÉNY PERFORMANCE

Vezérlés Controls	3 + 1 fok. érintősenzoros kapcsoló 3S+B Electronic push button
Zajszint min-max Noise level min-max	36 - 54 db(A)
Maximális teljesítmény Total absorption	134 W

Alumínium zsírszűrő alaptartozék Grease aluminium filter included  
Regenerálható széniszűrő HP alaptartozék Regenerable charcoal filter HP included  
Távírányító készlet mellékelve Remote control included

## TARTOZÉKOK ACCESSORIES

Regenerálható széniszűrő HP Regenerable charcoal filter HP	CFC0140053
Regenerálható széniszűrő Regenerable charcoal filter	CFC0140090
Fehér távírányító White remote control	KIT0121468
Fekete távírányító Black remote control	KIT0121469
Függesztés hosszabbító szett (5m) Extension cable kit (5m)	KIT0112772

## TÍPUSOK MODELS

INTERSTELLAR IX/F/65	PRF0151808
INTERSTELLAR BL/F/65	PRF0151809



SEASHELL BL

SEASHELL IX



SEASHELL WH MAT

SEASHELL WH



# SEASHELL

DESIGN FABRIZIO CRISÀ



MOTOR 1000

Ø80 cm

Keringetés Recycling

Bianco perla, bianco opaco, nero opaco, Fényes Rozsdamentes Acél  
Pearl, matt white, matt black, shiny stainless steel



LONG LIFE  
FILTER



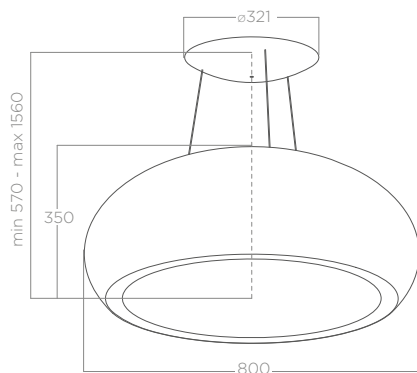
CM 50



CM 65



Ø150



A modell nem tartozik a kötelező energiatanúsítás hatálya alá.  
Model not subject to compulsory energy certification.

## VILÁGÍTÁS LIGHTING

Típus Type	Neon 4x24 W
Intenzitás Intensity	1386 LUX
Hőmérséklet Temperature	6500 K

## TELJESÍTMÉNY PERFORMANCE

Vezérlés Controls	3F+B Távirányító 3S+B Remote control
Zajszint min-max Noise level min-max	55 - 67 db(A)
Maximális teljesítmény Total absorption	350 W

Alumínium zsírszűrő alaptartozék Grease aluminium filter included  
Regenerálható széniszűrő alaptartozék Regenerable charcoal filter included  
Távirányító készlet mellékelve Remote control included

## TARTOZÉKOK ACCESSORIES

Regenerálható széniszűrő Regenerable charcoal filter	CFC0141725A
Fehér távirányító White remote control	KIT0121468
Fekete távirányító Black remote control	KIT0121469
Függesztés hosszabbító szett (2,5m) Extension cable kit (2,5m)	KIT0067590

## TÍPUSOK MODELS

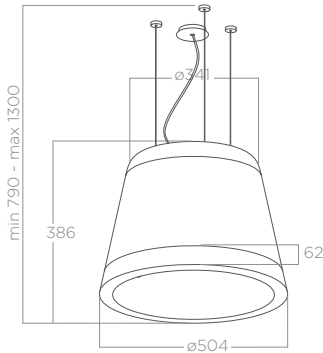
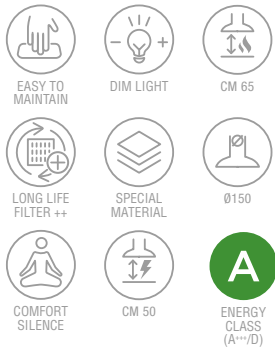
SEASHELL IX/F/80	PRF0098394
SEASHELL BL/F/80	PRF0098393
SEASHELL WH/F/80	PRF0024262A
SEASHELL WH MAT/F/80	PRF0098392



SUMMILUX LIGHT GREY



SUMMILUX CAST IRON



Falra szerelési lehetőség kiegészítő készlet rendelésével.  
Possibility for wall mounting by ordering the ancillary installation.

# SUMMILUX

DESIGN FABRIZIO CRISÀ



MOTOR 800



Ø 50 cm

Keringetés Recycling

Szürke + Fehér üveg, öntöttvas színhatás + Fehér üveg  
Grey + white glass, cast iron effect + white glass

## VILÁGÍTÁS LIGHTING

Típus Type	Led 9 W
Intenzitás Intensity	261 LUX
Hőmérséklet Temperature	3500 K

## TELJESÍTMÉNY PERFORMANCE

Vezérlés Controls	3 + 1 fok. érintőszenzoros kapcsoló 3S+B Electronic push button
Zajszint min-max Noise level min-max	36 - 53 db(A)
Maximális teljesítmény Total absorption	124 W

Alumínium zsírszűrő alaptartozék Grease aluminium filter included  
Regenerálható széniszűrő HP alaptartozék Regenerable charcoal filter HP included  
Távirányító készlet mellékelve Remote control included

## TARTOZÉKOK ACCESSORIES

Regenerálható széniszűrő HP Regenerable charcoal filter HP	CFC0140053
Regenerálható széniszűrő Regenerable charcoal filter	CFC0140090
Fehér távirányító White remote control	KIT0121468
Fekete távirányító Black remote control	KIT0121469
Beépítő készlet falra, krómszínű Chrome wall installation kit	KIT0146156
Beépítő készlet falra, fekete Black wall installation kit	KIT0146155
Függesztés hosszabbító szett (5m) Extension cable kit (5m)	KIT0112772

## TÍPUSOK MODELS

SUMMILUX LIGHT GREY/F/50	PRF0176166
SUMMILUX CAST IRON/F/50	PRF0176167

# SHINING

DESIGN FABRIZIO CRISÀ



MOTOR 800

Ø 50 cm

Keringetés Recycling

Peltrox hatású fém, rozsdá, öntöttvas Peltrox, rust, cast iron effect

## VILÁGÍTÁS LIGHTING

Típus Type	Led 9 W
Intenzitás Intensity	541 LUX
Hőmérséklet Temperature	3500 K

## TELJESÍTMÉNY PERFORMANCE

Vezérlés Controls	3 + 1 fok. érintőszenzoros kapcsoló 3S+B Electronic push button
Zajszint min-max Noise level min-max	36 - 53 db(A)
Maximális teljesítmény Total absorption	54 W

Alumínium zsírszűrő alaptartozék Grease aluminium Filter included  
Regenerálható széniszűrő HP alaptartozék Regenerable charcoal filter HP included  
Távirányító készlet mellékelve Remote control included

## TARTOZÉKOK ACCESSORIES

Regenerálható széniszűrő HP Regenerable charcoal filter HP	CFC0140053
Regenerálható széniszűrő Regenerable charcoal filter	CFC0140090
Fehér távirányító White remote control	KIT0121468
Fekete távirányító Black remote control	KIT0121469
Beépítő készlet falra, krómszínű Chrome wall installation kit	KIT0146156
Beépítő készlet falra, fekete Black wall installation kit	KIT0146155
Függesztés hosszabbító szett (5m) Extension cable kit (5m)	KIT0112772

## TÍPUSOK MODELS

SHINING CAST IRON/F/50	PRF0120590A
SHINING PELTROX/F/50	PRF0120497A
SHINING RUST/F/50	PRF0120528A



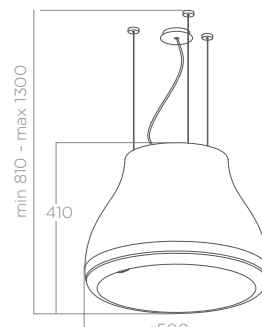
SHINING PELTROX



SHINING CAST IRON



SHINING RUST



CM 65



Ø150

EASY TO  
MAINTAIN

CM 50

SPECIAL  
MATERIALLONG LIFE  
FILTER ++ENERGY  
CLASS  
(A++/D)COMFORT  
SILENCE

Falra szerelési lehetőség kiegészítő készlet rendelésével.  
Possibility for wall mounting by ordering the ancillary installation.



ÉDITH ROCK



ÉDITH HEAVYMETAL



ÉDITH CLASSIC



# ÉDITH

DESIGN FABRIZIO CRISÀ



MOTOR 800



Ø 50 cm

Keringetés Recycling

Színezett fém, Fényes Rozsdamentes Acél Coloured metal, shiny stainless steel

## VILÁGÍTÁS LIGHTING

Típus Type	Led 9 W
Intenzitás Intensity	469 LUX
Hőmérséklet Temperature	3500 K

## TELJESÍTMÉNY PERFORMANCE

Vezérlés Controls	3 + 1 fok. érintőszoros kapcsoló 3S+B Electronic push button
Zajszint min-max Noise level min-max	36 - 53 db(A)
Maximális teljesítmény Total absorption	54 W

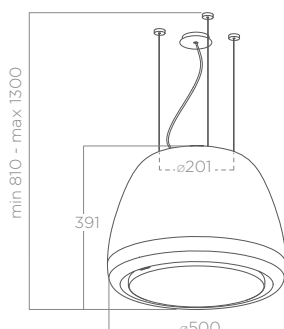
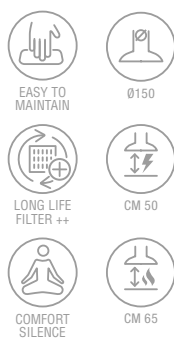
Alumínium zsírszűrő alaptartozék Grease aluminium Filter included  
 Regenerálható szénszűrő HP alaptartozék Regenerable charcoal filter HP included  
 Távirányító készlet mellékelve Remote control included

## TARTOZÉKOK ACCESSORIES

Regenerálható szénszűrő HP Regenerable charcoal filter HP	CFC0140053
Regenerálható szénszűrő Regenerable charcoal filter	CFC0140090
Fehér távirányító White remote control	KIT0121468
Fekete távirányító Black remote control	KIT0121469
Beépítő készlet falra, krómszínű Chrome wall installation kit	KIT0146156
Beépítő készlet falra, fekete Black wall installation kit	KIT0146155
Függesztés hosszabbító szett (5m) Extension cable kit (5m)	KIT0112772

## TÍPUSOK MODELS

EDITH CLASSIC/F/50	PRF0098360
EDITH HEAVYMETAL/F/50	PRF0098364
EDITH ROCK/F/50	PRF0098361



# PIX

DESIGN FABRIZIO CRISÀ



42x42 cm

Keringetés Recycling

Fehér, fekete, cementszínű finis, denim finis

White, black, concrete finish, denim finish

## VILÁGÍTÁS LIGHTING

Típus Type	Strip Led 1x7 W
Intenzitás Intensity	365 LUX
Hőmérséklet Temperature	3500 K

## TELJESÍTMÉNY PERFORMANCE

Vezérlés Controls	3 + 1 fok. érintőszoros kapcsoló 3S+B Electronic push button
Zajszint min-max Noise level min-max	44 - 60 db(A)
Maximális teljesítmény Total absorption	207 W

Alumínium zsírszűrő alaptartozék Grease aluminium Filter included  
 Regenerálható szénszűrő alaptartozék Regenerable charcoal filter included

## TARTOZÉKOK ACCESSORIES

Regenerálható szénszűrő Regenerable charcoal filter	KIT0147175
Beépítő készlet falra, króm Stainless steel wall installation kit	KIT0146153
Függesztés hosszabbító szett (2,5m) Extension cable kit (2,5m)	KIT0147941
Függesztés hosszabbító szett (5m) Extension cable kit (5m)	KIT0147942

## TÍPUSOK MODELS

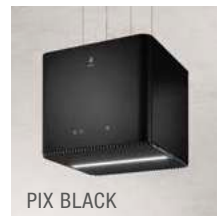
PIX BL/F/42	PRF0146220
PIX WH/F/42	PRF0145561
PIX JEANS/F/42	PRF0146221
PIX CONCRETE/F/42	PRF0146222



PIX CONCRETE



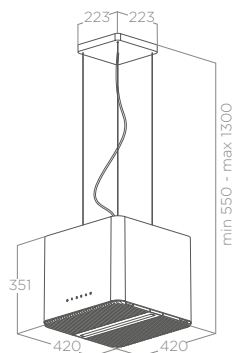
PIX WHITE



PIX BLACK



PIX JEANS



Falra szerelési lehetőség kiegészítő készlet rendelésével.  
 Possibility for wall mounting by ordering the ancillary installation.



# WAVE UX

DESIGN FABRIZIO CRISÀ



MOTOR 1000

Ø50 cm

Keringetés Recycling

Rozsdamentes acél, soft touch fekete

Stainless steel, black soft touch effect



EASY TO  
MAINTAIN



LONG LIFE  
FILTER



CM 50



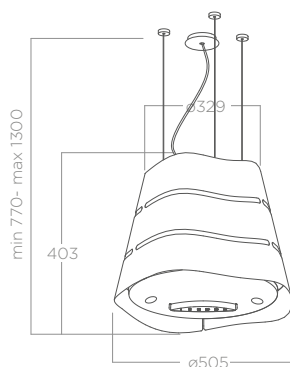
CM 65



Ø150



ENERGY  
CLASS  
(A+/D)



## VILÁGÍTÁS LIGHTING

Típus Type	Led 3X2,5 W + Led 4X3 W
Intenzitás Intensity	211 LUX
Hőmérséklet Temperature	4000 K

## TELJESÍTMÉNY PERFORMANCE

Vezérlés Controls	3 + 1 fok. érintőszoros kapcsoló 3S+B Electronic push button
Zajszint min-max Noise level min-max	45 - 62 db(A)
Maximális teljesítmény Total absorption	219,5 W

Alumínium zsírszűrő alaptartozék Grease aluminium filter included  
Regenerálható széniszűrő alaptartozék Regenerable charcoal filter included

## TARTOZÉKOK ACCESSORIES

Regenerálható széniszűrő Regenerable charcoal filter	CFC0140088
Függesztés hosszabbító szett (2,5m) Extension cable kit (2,5m)	KIT01889
Függesztés hosszabbító szett (5m) Extension cable kit (5m)	KIT01921
Béépítő készlet falra, króm Stainless steel wall installation kit	KIT0175805
Béépítő készlet falra, fekete Black wall installation kit	KIT0175806

## TÍPUSOK MODELS

WAVE UX BL MAT/F/51	PRF0171193
WAVE UX IX/F/51	PRF0171194



Falra szerelési lehetőség kiegészítő készlet rendelésével.  
Possibility for wall mounting by ordering the ancillary installation.





Suspended

# EASY UX

ELICA DESIGN CENTER



Ø50 cm

Keringetés Recycling

Rozsdamentes acél, soft touch fekete, Fehér  
Stainless steel, black soft touch effect, white



EASY TO MAINTAIN



LONG LIFE FILTER



CM 50



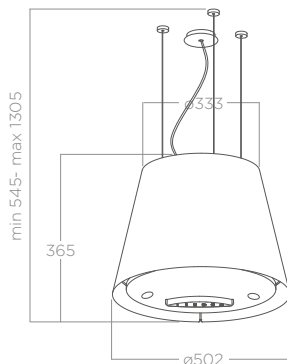
CM 65



Ø150



ENERGY CLASS (A+/+/D)



## VILÁGÍTÁS LIGHTING

Típus Type	Led 3x2,5 W
Intenzitás Intensity	211 LUX
Hőmérséklet Temperature	4000 K

## TELJESÍTMÉNY PERFORMANCE

Vezérlés Controls	3 + 1 fok. érintőszoros kapcsoló 3S+B Electronic push button
Zajszint min-max Noise level min-max	45 - 62 db(A)
Maximális teljesítmény Total absorption	207,5 W

Alumínium zsírszűrő alaptartozék Grease aluminium filter included  
Regenerálható széniszűrő alaptartozék Regenerable charcoal filter included

## TARTOZÉKOK ACCESSORIES

Regenerálható széniszűrő Regenerable charcoal filter	CFC0140088
Függesztés hosszabbító szett (2,5m) Extension cable kit (2,5m)	KIT01889
Függesztés hosszabbító szett (5m) Extension cable kit (5m)	KIT01921
Beépítő készlet falra, króm Stainless steel wall installation kit	KIT0175805
Beépítő készlet falra, fekete Black wall installation kit	KIT0175806

## TÍPUSOK MODELS

EASY UX BL MAT/F/50	PRF0120352A
EASY UX IX/F/50	PRF0120354A
EASY UX WH/F/50	PRF0119940A



Falra szerelési lehetőség kiegészítő készlet rendelésével.  
Possibility for wall mounting by ordering the ancillary installation.



# IKONA LIGHT

DESIGN FABRIZIO CRISA



MOTOR 1200

60 cm

Keringetés Filtering

Rozsdamentes acél, soft touch fekete, Fehér  
Stainless steel, black soft touch effect, white



EASY TO  
MAINTAIN



CM 50



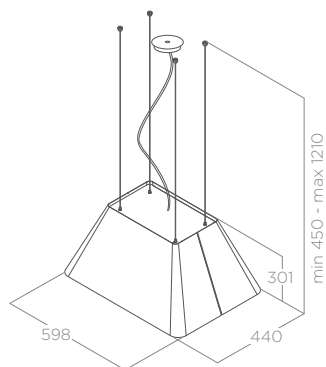
CM 60



Ø150



ENERGY  
CLASS  
(A++/D)



Falra szerelési lehetőség kiegészítő készlet rendelésével.  
Possibility for wall mounting by ordering the ancillary installation.

## VILÁGÍTÁS LIGHTING

Típus Type	Strip Led 1x7 W
Intenzitás Intensity	365 LUX
Hőmérséklet Temperature	3500 K

## TELJESÍTMÉNY PERFORMANCE

Vezérlés Controls	3 + 1 fok. érintőszoros kapcsoló 3S+B Electronic push button
Zajsztint min-max Noise level min-max	47 - 62 db(A)
Maximális teljesítmény Total absorption	207 W

Alumínium zsírszűrő alaptartozék Grease aluminium filter included  
Aktív szén-szűrő alaptartozék Charcoal filter included

## TARTOZÉKOK ACCESSORIES

Aktív szén-szűrő Charcoal filter	CFC0140343
Regenerálható szén-szűrő Regenerable charcoal filter	CFC0162221
Beépítő készlet falra, króm Stainless steel wall installation kit	KIT0175807
Beépítő készlet falra, fekete Black wall installation kit	KIT0175808
Függesztés hosszabbító szett (2,5m) Extension cable kit (2,5m)	KIT0147941
Függesztés hosszabbító szett (5m) Extension cable kit (5m)	KIT0147942

## TÍPUSOK MODELS

IKONA LIGHT IX/F/60	PRF0165071
IKONA LIGHT BL MAT/F/60	PRF0165082
IKONA LIGHT WH/F/60	PRF0165083



# JUNO

ELICA DESIGN CENTER



Suspended

Ø 50 cm  
Keringetés Recycling  
Rozsdamentes acél, Fehér, Fekete Stainless steel, white, black

## VILÁGÍTÁS LIGHTING

Típus Type	Led 2x2,5 W
Intenzitás Intensity	381 LUX
Hőmérséklet Temperature	3500 K

## TELJESÍTMÉNY PERFORMANCE

Vezérlés Controls	3F Soft Light Nyomógomb 3S Light push button
Zajszint min-max Noise level min-max	45 - 67 db(A)
Maximális teljesítmény Total absorption	205 W

Alumínium zsírszűrő alaptartozék Grease aluminium Filter included  
Regenerálható széniszűrő alaptartozék Regenerable charcoal filter included

## TARTOZÉKOK ACCESSORIES

Regenerálható széniszűrő Regenerable charcoal filter	CFC0140088
Beépítő készlet falra, króm Stainless steel wall installation kit	KIT0175805
Beépítő készlet falra, fekete Black wall installation kit	KIT0175806
Függesztés hosszabbító szett (2,5m) Extension cable kit (2,5m)	KIT01889
Függesztés hosszabbító szett (5m) Extension cable kit (5m)	KIT01921

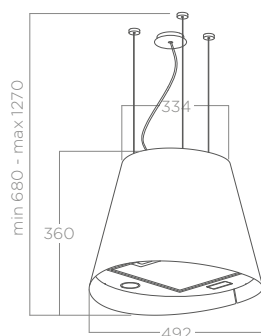
## TÍPUSOK MODELS

JUNO IX/F/50	PRF0089651D
JUNO BL/F/50	PRF0071970D
JUNO WH/F/50	PRF0071972D



Falra szerelési lehetőség  
kiegészítő készlet rendelésével.  
Possibility for wall mounting  
by ordering the ancillary

installation.



# JUNO URBAN

ELICA DESIGN CENTER



Ø 50 cm  
Keringetés Recycling  
Öntöttvas hatás, cink hatás  
Cast iron effect metal, zinc coating effect metal

## VILÁGÍTÁS LIGHTING

Típus Type	Led 2x2,5 W
Intenzitás Intensity	381 LUX
Hőmérséklet Temperature	3500 K

## TELJESÍTMÉNY PERFORMANCE

Vezérlés Controls	3F Soft Light Nyomógomb 3S Light push button
Zajszint min-max Noise level min-max	45 - 67 db(A)
Maximális teljesítmény Total absorption	205 W

Alumínium zsírszűrő alaptartozék Grease aluminium Filter included  
Regenerálható széniszűrő alaptartozék Regenerable charcoal filter included

## TARTOZÉKOK ACCESSORIES

Regenerálható széniszűrő Regenerable charcoal filter	CFC0140088
Beépítő készlet falra, króm Stainless steel wall installation kit	KIT0175805
Beépítő készlet falra, fekete Black wall installation kit	KIT0175806
Függesztés hosszabbító szett (2,5m) Extension cable kit (2,5m)	KIT01889
Függesztés hosszabbító szett (5m) Extension cable kit (5m)	KIT01921

## TÍPUSOK MODELS

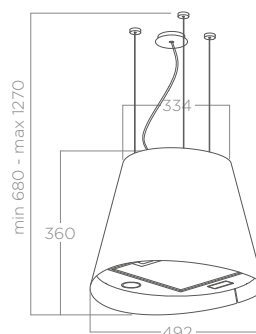
JUNO URBAN CAST IRON/F/50	PRF0147728B
JUNO URBAN ZINC/F/50	PRF0147730B



JUNO CAST IRON

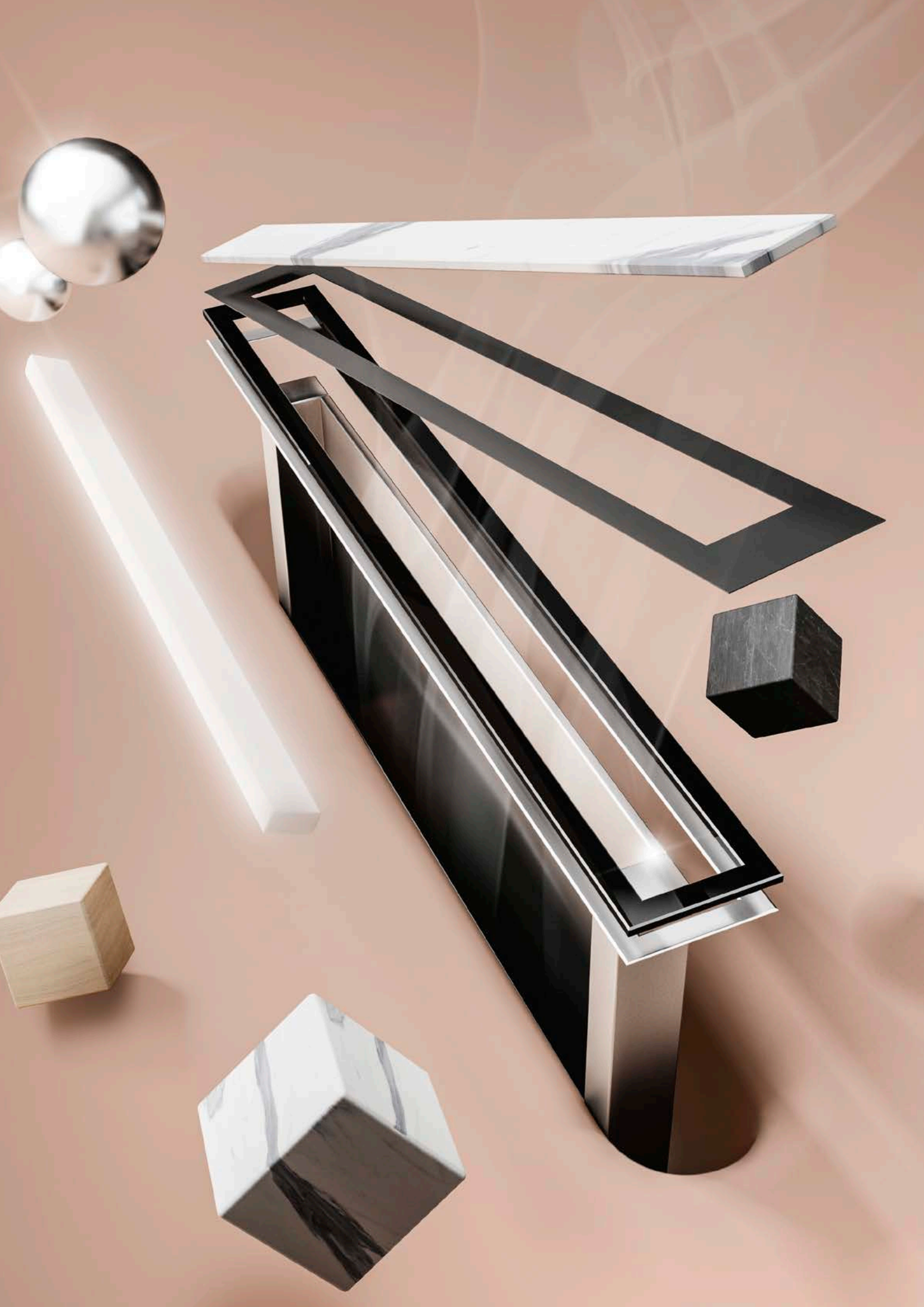


JUNO CAST ZINC



installation.

Falra szerelési lehetőség  
kiegészítő készlet rendelésével.  
Possibility for wall mounting  
by ordering the ancillary



# DOWNDRAFT

A tiszta vonalak és a felületek diszkréciója, amelyek eltűnnek a munkalapban, egy síkban helyezkednek el azzal a felülettel, amelyre tervezték, az Elica pultba süllyeszthető páraelszívóinak jellemzői. A fel / le mechanizmus nagy elszívási teljesítményt biztosít a páraelszívó bekapcsolásakor, amely kikapcsolás után eltűnik a munkalapban, biztosítva a lineáris és áramvonalas konyhai kialakítást. A távoli motor azt jelenti, hogy a konyhában a harmónia zavartalan marad a nagy teljesítményű elszívó egység zajától. A maximális kényelem érdekében.

The discretion of clean lines and finishes that disappear into the countertop, lying flush to the surface on which they are designed, is the hallmark of Elica's downdraft hoods. An up&down mechanism ensures high extraction performance when the hood is switched on, which then disappears into the countertop when turned off, ensuring a linear and streamlined kitchen design.

The remote motor means the harmony in the kitchen remains undisturbed by the noise of the powerful extraction unit. For maximum comfort.



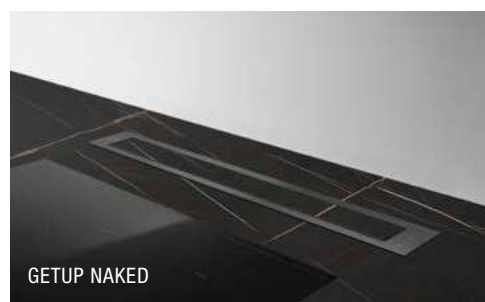
GETUP BL MAT



GETUP IX



GETUP CAST IRON



GETUP NAKED

# GETUP

DESIGN FABRIZIO CRISÀ



MOTOR 1200

ELICA CONNECT

90 cm

Kivezetés Duct-out

Rozsdamentes acél, soft touch fekete + Fekete üveg, Öntöttvas hatás, Öntöttvas hatás + fedlap nélkül Stainless steel, black soft touch effect + black glass, cast iron effect, cast iron effect + coverable

- EASY TO MAINTAIN
- TOTAL INTEGRATION
- CONNECTIVITY
- LONG LIFE FILTER ++
- LONG LIFE FILTER
- DIM LIGHT
- SPECIAL MATERIAL

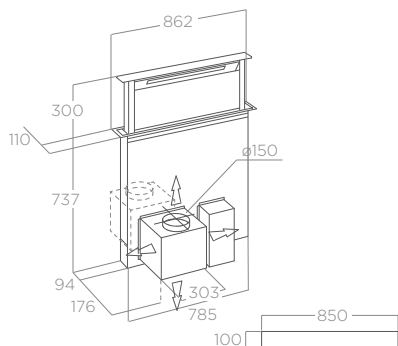


Ø150



**A**

ENERGY CLASS (A++/D)



CUT FOR INSTALLATION



Teljes szabadság és kényelem a Getup segítségével az előlapon megjelenő felhasználói felületnek és a praktikus intelligens hangszórónak, vagy az Elica Connect alkalmazásnak köszönhetően a légáramlás, a fényintenzitás és a termék karbantartásának kezelésére.

Total freedom and comfort with Getup, thanks to the user interface displayed on the front and the handy voice assistant or remote control via the app, to manage the air flow, light intensity and product maintenance.

### VILÁGÍTÁS LIGHTING

Típus Type	STRIP LED 1x7W
Intenzitás Intensity	203 LUX
Hőmérséklet Temperature	3500 K

### TELJESÍTMÉNY PERFORMANCE

Vezérlés Controls	3 + 2 fok. érintőszoros infrakapcsoló
Zajsztint min-max Noise level min-max	3S+2B Infrared touch control
Maximális teljesítmény Total absorption	43 - 62 db(A)
	317 W

Alumínium zsírszűrő alaptartozék Grease aluminium filter included

### TARTOZÉKOK ACCESSORIES

Regenerálható szénműanyag szűrő HP	KIT0166432
Regenerable charcoal filter HP	
Regenerálható szénműanyag szűrő	KIT0166444
Regenerable carbon filter kit	
Távolsági motor átalakító készlet	KIT0166435
Remote motor transformation kit	

### TÍPUSOK MODELS

GETUP IX/A/90	PRF0161680
GETUP BL MAT/A/90	PRF0162784
GETUP CAST IRON/A/90	PRF0162866
GETUP NAKED/A/90	PRF0162869



## Teljes telepítési szabadság Total installation freedom

A Getup diszkréten illeszkedik bármilyen típusú konyhába, teljes szabadságot biztosítva a telepítéshez, és minimális helyet foglal el az egység belsejében, köszönhetően a méretének és az elszívó egységnek, amely lehetővé teszi a mélyebb fiókok elhelyezését.

A dobozban található motor felszerelhető a felületen vagy a termék mindkét oldalán, és lehetőség van a kimenet négy irányba történő elforgatására, hogy megfeleljen a telepítési követelményeknek. Ugyanez az elszívó egység távolabbra is felszerelhető (legfeljebb 3 méter), így felszabadítva a helyet az egységben, miközben megtartja a hatékony teljesítményt és az alacsony zajszintet.

Getup blends discretely into any type of kitchen, leaving total freedom for installation and taking up a minimum amount of space inside the unit, thanks to its size and the position of the extraction unit which allows for deeper drawers.

The motor, included in the box, can be assembled on-board or on both sides of the product, with the option of turning the outlet in four directions to meet any installation requirement. The same extraction unit can also be installed remotely (up to 3 metres), freeing up space inside the unit whilst maintaining efficient performance and low noise levels.



## Intelligens interakció és Wi-Fi kapcsolat

### Smart interaction and Wi-fi connection

A Getupkal való kapcsolattartás meglepően természetes. Az innovatív felhasználói felület mindig látható, és az összes funkció érintéssel választható ki a termék oldalsó részén, így nem kell a serpenyők vagy a forró tűzhely fölé nyúlnia, garantálva így a teljes biztonságot. A Getup Wi-Fi-vel rendelkezik: az elszívás és a fények a dedikált alkalmazáson és a széles körben használt intelligens hangszórókon keresztül vezérelhetők. Az Elica Connection alkalmazás használatával hasznos visszajelzéseket kaphat a szűrők karbantartásáról és a páraelszívó használatának legjobb módjairól.

Interacting with Getup is surprisingly natural. The innovative user interface is always on view and all the functions can be selected with a touch on the side part of the product, so you don't have to reach over pans or the hot stove, ensuring complete safety.



Getup comes with Wi-fi: extraction and lights can be controlled via the dedicated App and widely-used smart speakers. Using the Elica Connection App, it is possible to receive useful feedback on filter maintenance and the best ways to use the hood.



PANDORA BL



PANDORA IX

# PANDORA

DESIGN FABRIZIO CRISÀ



MOTOR 1200

90 cm

Keringetés (belső motor) Filtering (internal motor)

Kivezetés (külső motor) Duct-out (external motor)

Rozsdamentes acél + Fekete üveg, Fekete + Fekete üveg  
Stainless steel + black glass, black + black glass



EASY TO MAINTAIN



TOTAL INTEGRATION



COMFORT SILENCE



Ø150



ENERGY CLASS (A++/D)

### TELEJESÍTMÉNY PERFORMANCE

Vezérlés Controls	3 + 1 fok. érintőszenzoros kapcsoló 3S+B Electronic push button
Zajszint min-max Noise level min-max	45 - 59 db(A)
Maximális teljesítmény Total absorption	275 W

Alumínium zsírszűrő alaptartozék Grease aluminium filter included  
Aktívszén-szűrő alaptartozék (\*) Charcoal filter included (\*)

### TARTOZÉKOK ACCESSORIES

Aktívszén-szűrő Charcoal filter	CFC0142324
Külső motor távirányítóval (GME22) Remote external motor (GME22)	PRF0006212A
Külső motor távirányítóval (GME88) Remote external motor (GME88)	PRF0046491A

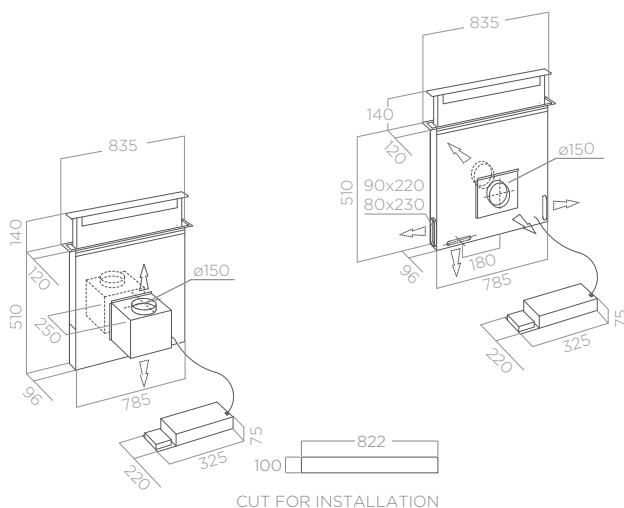
### TÍPUSOK MODELS

PANDORA IX/F/90 (*)	PRF0120980
PANDORA GME IX/A/90 (**)	PRF0120982
PANDORA BL/F/90 (*)	PRF0120979
PANDORA GME BL/A/90 (**)	PRF0120981

(\*) Felületi motor mellékelve  
On-board motor supplied

(\*\*) A távmotor nem tartozék  
Remote motor not supplied

### GME VERSION





# TARTOZÉKOK KÜLSŐ KIVEZETÉSES ÜZEMMÓDHOZ

## ACCESSORY PIPE FITTINGS FOR DUCT-OUT VERSION



222x89x1000 mm  
KIT0120991



222x89x500 mm  
KIT0173527



Ø150x500 mm  
KIT0120996



Ø150x1000mm  
KIT0121000



227x94x80mm  
KIT0121001



15° 227x138x94  
KIT0121002



Ø158x59mm  
KIT0121003



90° 227x288x94mm  
KIT0121004



90° 227x94mm  
KIT0121005



90° - Ø157  
KIT0121006



227x94 - Ø146mm  
KIT0121007



227x94 - Ø153mm  
KIT0121008



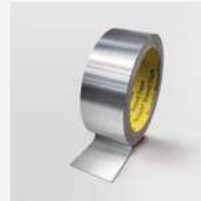
int 216x82  
est 290x160 mm  
KIT0121009



190x190 - Ø147mm  
KIT0121010



227x94x560 mm  
KIT0126810



50 mm x 25 m  
KIT0161453

# TARTOZÉKOK BELSŐ KERINGETÉSES ÜZEMMÓDHOZ

## ACCESSORY PIPE FITTINGS FOR FILTERING VERSION



218x55x500 mm  
KIT0121012



218x55x1000 mm  
KIT0121013



218x55x70 mm  
KIT0121015



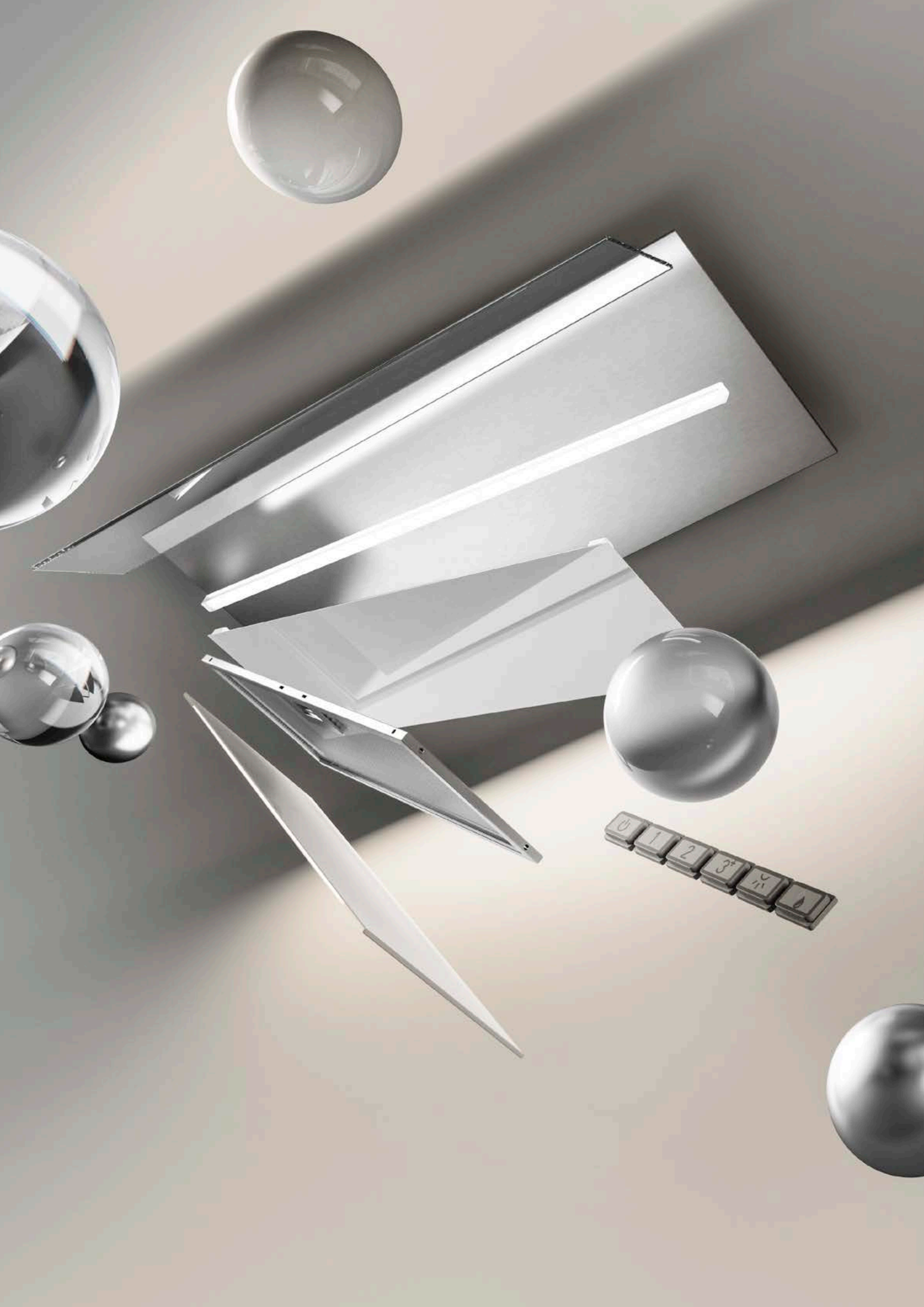
90° 218x55 mm  
KIT0121016



218x55x590 mm  
KIT0121017



50 mm x 25 m  
KIT0161453



## BUILT IN

A hagyományos rejtett telepítés lehetővé teszi az egységes és zökkenőmentes környezet megteremtését, megszakítások nélkül. Bárki számára, aki a maximális összhangot és a teljes linearitást keresi, a beépített páraelszívók jelentik a megoldást a saját stílusának a konyhában történő létrehozására. A fali egységek közötti tökéletes illeszkedés lehetővé teszi a folytonosságot, elrejtve a technológiát a elszívó egység mögött az elszívóban. Az innovatív, csepegésmentes, páralecsapódás-gátló rendszer biztosítja a legjobb védelmet a fali egységek számára, elfogja a felszálló gőz cseppjeit, mielőtt azok a levegőben eloszlanak. Diszkrét és kifinomult szövetség.

The traditional concealed installation allows you to create a uniform and seamless environment, with no interruptions. For anyone looking for maximum alignment and total linearity, built-in hoods are the solution to stamping your own style on the kitchen. The perfect fit between the wall units allows for continuity, concealing the technology behind the extraction unit inside the hood. The innovative no-drip, anti-condensate system ensures the best protection for the wall units, capturing the drops of rising steam before they are dispersed in the air. Discrete and sophisticated allies.



## BOXIN NO DRIP

ELICA DESIGN CENTER



MOTOR 1000

60 - 90 - 120 cm

Kivezetés Duct-out

Rozsdamentes acél Stainless steel



EASY TO  
MAINTAIN



TOTAL  
INTEGRATION



LONG LIFE  
FILTER



COMFORT  
SILENCE



CM 50



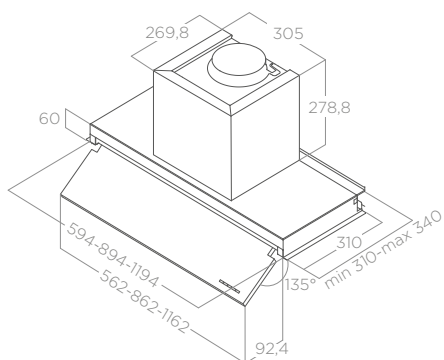
CM 62



Ø150



ENERGY  
CLASS  
(A+++/D)



Az Elica első beépített páraelszívója, amely mechanikus és elektromos rendszerekkel oldja meg a kondenzáció problémáját így garantálja a teljeskörű megoldást. A rendszert úgy tervezték, hogy megakadályozza a főzőlapra csöpögést, valamint hogy a falí egységeket is megvédje a gőztől.

Elica's first built-in hood that solves the problem of condensate with mechanical and electrical systems able to guarantee an all-round solution. The system has been designed to prevent dripping on the hob, as well as protect wall units from steam.

### VILÁGÍTÁS LIGHTING

Típus Type	LED 2x2,5W
Intenzitás Intensity	381 LUX
Hőmérséklet Temperature	3500 K

### TELJESÍTMÉNY PERFORMANCE

Vezérlés Controls	3 + 1 fok. érintőszoros kapcsoló 3S+B Electronic push button
Zajszint min-max Noise level min-max	30 - 60 db(A)
Maximális teljesítmény Total absorption	300 W

Alumínium zsírszűrő alaptartozék Grease aluminium filter included

### TARTOZÉKOK ACCESSORIES

Aktívszén-szűrő Charcoal filter	CFC0140343
Regenerálható széniszűrő Regenerable charcoal filter	CFC0162221
Levegő terelő készlet 150 mm Air diffuser grid kit 150mm	KIT0162617
Kürtő készlet H12 IX Chimney kit H12 IX	KIT0091876
Teleszkópos kürtő készlet h18,5+h18,5 IX Telescopic chimney kit h18,5+h18,5 IX	KIT0141458

### TÍPUSOK MODELS

BOXIN NO DRIP IX/A/60	PRF0157712
BOXIN NO DRIP IX/A/90	PRF0156613
BOXIN NO DRIP IX/A/120	PRF0157280



A túlzott páralecsapódás és a gőz már nem jelent problémát

**Excess condensation and steam will no longer be a problem**

Indukciós főzőlap használatakor a páralecsapódás gyakori jelenség. A vízcseppek gyakran visszacsöppennek a főzőlapra vagy az edényekbe, és tönkretelhetik a szekrényeket is. A készülék nagy felületű rozsdamentes acél panelje megvédi a konyhaszekrény ajtaját. A páraelszívó testben található innovatív ellenálló elem 42°C-ra melegíti a panelt és a világítás fedelét, ezzel csökkentve a gőz és a fém felület közötti hőmérséklet-különbséget. A 45°-os szögű rácsoknak köszönhetően a kondenzvíz a készülék alján található speciális tálcán könnyen összegyűlik. A tálca kiürítéséhez egyszerűen csak meg kell nyomnia egy gombot. A készülék vezérlése ergonomikusan a profil elején van elhelyezve, így könnyen hozzáférhető és maximális kényelmet biztosít.

When using an induction hob, the formation of condensation is common. Drops often fall back down on the hob or into pots and can ruin the cupboards. The ample profile in stainless steel protects the door of the cupboard. The innovative resistance element in the hood's body heats the profile and lamp support to 42°C, reducing the temperature difference between the steam and the metal surface. Thanks to the grids, the condensation water is easily collected in a specific tray located on the bottom. To empty it, you only have to press a simple button. The controls are ergonomically positioned on the front of the profile, making them easily accessible and ensuring maximum comfort.



## Professzionális megjelenés, részletek és funkciók acélból

### Functions and details in steel with a professional look



A Boxin No Drip segítségével az ergonomikus kialakítás és a hozzá tartozó funkciók teljes összhangban vannak. A gondosan kifejlesztett panel mérete 14 cm, nyitási sugara 45°, amely tökéletes szöveget és távolságot jelent a gőzök elszívásához, ezzel is javítva a teljesítményt és az elszívási sebességét.

A speciális, szabadalmaztatott rácsoknak köszönhetően a keletkező néhány kondenzációs csepp beszorul a rácsok lécei közé, majd az alul található vízgyűjtő tálcába kerül.

With Boxin No Drip, ergonomic design and functions are in perfect balance. The carefully studied profile measures 14 cm and has a 45° opening radius, representing the perfect angle and distance for channelling the fumes through the grease filter, improving its performance and speed of extraction. Thanks to the special patented grids, the few drops of condensation generated get trapped between the slats of the grids and then conveyed to the water collection tray located at the bottom.



# BOXIN PLUS

ELICA DESIGN CENTER



MOTOR 1000

60 - 90 - 120 cm

Kivezetés Duct-out

Rozsdamentes acél + Fehér üveg Stainless steel + white glass

## VILÁGÍTÁS LIGHTING

Típus Type	Led 2x2,5 W
Intenzitás Intensity	381 LUX
Hőmérséklet Temperature	3500 K

## TELJESÍTMÉNY PERFORMANCE

Vezérlés Controls	3 fok. süllyeszthető forgókapcsoló 3S Mechanical rotative
Zajszint min-max Noise level min-max	49 - 70 db(A)
Maximális teljesítmény Total absorption	255 W

Alumínium zsírszűrő alaptartozék Grease aluminium Filter included

## TARTOZÉKOK ACCESSORIES

Aktívszén-szűrő Charcoal filter	CFC0140343
Regenerálható széniszűrő Regenerable charcoal filter	CFC0162221
Levegő terelő készlet 150 mm Air diffuser grid kit 150mm	KIT0162617
Kürtő készlet H12 Chimney kit H12	KIT0091876
Kürtő készlet H18,5+18,5 Chimney kit H18,5+18,5	KIT0141458

## TÍPUSOK MODELS

BOX IN PLUS IXGL/A/60	PRF0097795A
BOX IN PLUS IXGL/A/90	PRF0097796A
BOX IN PLUS IXGL/A/120	PRF0097797A



EASY TO MAINTAIN



CM 50



MULTI-D CAPTURE



CM 50



TOTAL INTEGRATION



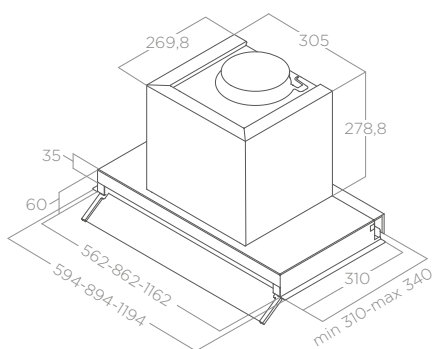
Ø150



LONG LIFE FILTER



ENERGY CLASS (A+/+/D)



# BOXIN

ELICA DESIGN CENTER

60 - 90 - 120 cm

Kivezetés Duct-out

Rozsdamentes acél, soft touch fekete Stainless steel, black soft touch effect



MOTOR 700 STD



MOTOR 1000 LUX

## VILÁGÍTÁS LIGHTING

Típus Type	Led 2x2,5 W
Intenzitás Intensity	381 LUX
Hőmérséklet Temperature	3500 K

## TELJESÍTMÉNY PERFORMANCE

Vezérlés Controls	3 fok. süllyeszthető forgókapcsoló 3S Mechanical rotative
	STD LUX
Zajszint min-max Noise level min-max	48 - 67 db(A) 50 - 70 db(A)
Maximális teljesítmény Total absorption	95 W 255 W

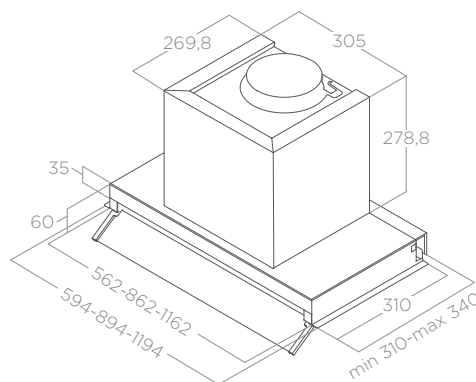
Alumínium zsírszűrő alaptartozék Grease aluminium Filter included

## TARTOZÉKOK ACCESSORIES

Aktívszén-szűrő Charcoal filter	CFC0141497
Levegő terelő készlet 150 mm Air diffuser grid kit 150mm	KIT0162617
Kürtő készlet H12 Chimney kit H12	KIT0091876
Kürtő készlet H18,5+18,5 Chimney kit H18,5+18,5	KIT0141458

## TÍPUSOK MODELS

BOXIN IX/A/60	PRF0097835B
BOXIN IX/A/90	PRF0097839B
BOXIN LX/IX/A/120	PRF0114762A
BOXIN LX/IX/A/60	PRF0114760A
BOXIN LX/IX/A/90	PRF0114761A
BOXIN LX/BL MAT/A/60	PRF0172166
BOXIN LX/BL MAT/A/90	PRF0172167
BOXIN LX/BL MAT/A/120	PRF0172168



TOTAL INTEGRATION



CM 50



EASY TO MAINTAIN



CM 50



ENERGY CLASS (A+/+/D)



Ø150



LONG LIFE FILTER



# HIDDEN 2.0 @ ELICA CONNECT

DESIGN FABRIZIO CRISÀ

60 - 90 cm  
Kivezetés Duct-out  
Rozsdamentes acél, soft touch fekete + Fekete üveg  
Stainless steel, black soft touch effect + black glass



## VILÁGÍTÁS LIGHTING

Típus Type	STRIP LED 1x7W
Intenzitás Intensity	309 LUX
Hőmérséklet Temperature	2700 - 6500 K

## TELJESÍTMÉNY PERFORMANCE

Vezérlés Controls	3 + 1 fok. érintősenzoros kapcsoló 3S+B Electronic push button
Zajszint min-max Noise level min-max	51 - 67 db(A)
Maximális teljesítmény Total absorption	277 W

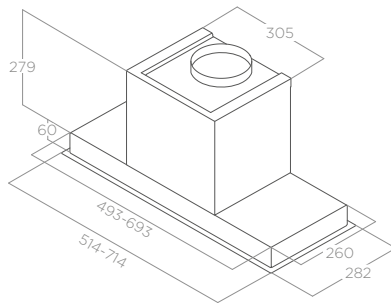
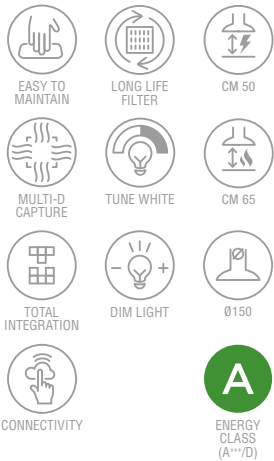
Alumínium zsírszűrő alaptartozék Grease aluminium Filter included

## TARTOZÉKOK ACCESSORIES

Aktívszén-szűrő Charcoal filter	CFC0140343
Regenerálható szénzsűrő Regenerable charcoal filter	CFC0162221
Levegő terelő készlet 150 mm Air diffuser grid kit 150mm	KIT0162617
Teleszkópos kürtő készlet h18,5+h18,5 Telescopic chimney kit h18,5+h18,5	KIT0141458

## TÍPUSOK MODELS

HIDDEN 2.0 @ IX/A/60	PRF0164340
HIDDEN 2.0 @ IX/A/90	PRF0164356
HIDDEN 2.0 @ BLGL/A/60	PRF0164361
HIDDEN 2.0 @ BLGL/A/90	PRF0164391



# HIDDEN 2.0

ELICA DESIGN CENTER



60 - 90 cm  
Kivezetés Duct-out  
Rozsdamentes acél + Fehér üveg  
Stainless steel, stainless steel + white glass

## VILÁGÍTÁS LIGHTING

Típus Type	Strip Led 1x7 W
Intenzitás Intensity	365 LUX
Hőmérséklet Temperature	3500 K

## TELJESÍTMÉNY PERFORMANCE

Vezérlés Controls	3 + 1 fok. érintősenzoros kapcsoló 3S+B Electronic push button
Zajszint min-max Noise level min-max	51 - 67 db(A)
Maximális teljesítmény Total absorption	277 W



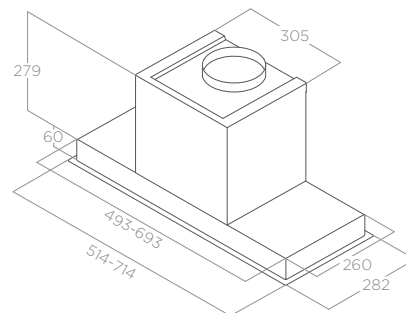
Alumínium zsírszűrő alaptartozék Grease aluminium filter included

## TARTOZÉKOK ACCESSORIES

Aktívszén-szűrő Charcoal filter	CFC0140343
Regenerálható szénzsűrő Regenerable charcoal filter	CFC0162221
Levegő terelő készlet 150 mm Air diffuser grid kit 150mm	KIT0162617
Teleszkópos kürtő készlet h18,5+h18,5 Telescopic chimney kit h18,5+h18,5	KIT0141458

## TÍPUSOK MODELS

HIDDEN 2.0 IX/A/60	PRF0092333A
HIDDEN 2.0 IX/A/90	PRF0095073A
HIDDEN 2.0 IXGL/A/60	PRF0097676A
HIDDEN 2.0 IXGL/A/90	PRF0097708A





# LANE

DESIGN FABRIZIO CRISA



MOTOR 1000

60 - 80 cm

Kivezetés Duct-out

Rozsdamentes acél, soft touch fekete, Fehér, silver

Stainless steel, black soft touch effect, white, silver



EASY TO MAINTAIN



TOTAL INTEGRATION



LONG LIFE FILTER



SUPER EASY INSTALLATION



MULTI-D CAPTURE



CM 45



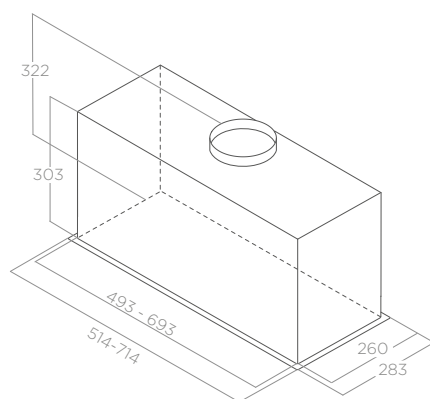
CM 50



Ø150



ENERGY CLASS (A+++/D)



A Lane egy láthatatlan páraelszívó, amely tökéletesen illeszkedik a konyha vonalvezetésébe. Modern kialakítású, nagy teljesítményű és kiváló ár-érték arányt képvisel. Ezenkívül szabadalmaztatott rögzítőrendszerrel rendelkezik, amely 2 oldalsó csatlakoztatóvéggel rendelkezik, lehetővé téve, hogy az elszívót 2 csavarral rögzítse a szekrényhez alulról,

kevesebb mint egy perc alatt. Lane is the invisible hood that blends perfectly into the kitchen's linearity. It features a modern design, high performance and offers excellent value for money. Moreover, it comes with a patented fastening system made up of 2 side clips, allowing the hood to be secured to the cabinet with only 2 screws from below, in less than one minute.

## VILÁGÍTÁS LIGHTING

Típus Type	STRIP LED 1x7W
Intenzitás Intensity	365 LUX
Hőmérséklet Temperature	3500 K

## TELJESÍTMÉNY PERFORMANCE

Vezérlés Controls	3 + 1 fok. érintőszoros kapcsoló 3S+B Electronic push button
Zajszint min-max Noise level min-max	49 - 65 db(A)
Maximális teljesítmény Total absorption	257 W

Alumínium zsírszűrő alaptartozék Grease aluminium filter included

## TARTOZÉKOK ACCESSORIES

Aktívszén-szűrő Charcoal filter	CFC0140343
Regenerálható széniszűrő Regenerable charcoal filter	CFC0162221
Levegő terelő készlet 150 mm Air diffuser grid kit 150mm	KIT0162617

## TÍPUSOK MODELS

LANE IX/A/52	PRF0157333
LANE IX/A/72	PRF0157377
LANE BL MAT/A/52	PRF0165830
LANE BL MAT/A/72	PRF0165834
LANE WH/A/52	PRF0157357
LANE WH/A/72	PRF0157394
LANE GR/A/52	PRF0157369
LANE GR/A/72	PRF0157404





ELIBLOC LUX IX



ELIBLOC LUX BL

# ELIBLOC

ELICA DESIGN CENTER



MOTOR 1200

60 - 80 cm  
Kivezetés Duct-out  
Silver, Rozsdamentes acél, Fekete Silver, stainless steel, black

## VILÁGÍTÁS LIGHTING

Típus Type	Led 2x5 W
Intenzitás Intensity	761 LUX
Hőmérséklet Temperature	3000 K

## TELJESÍTMÉNY PERFORMANCE

Vezérlés Controls	3 + 1 fok. érintőszoros kapcsoló 3S+B Electronic push button
Zajszint min-max Noise level min-max	54 - 70 db(A)
Maximális teljesítmény Total absorption	285 W

Alumínium zsírszűrő alaptartozék Grease aluminium filter included  
Rozsdamentes acél zsírszűrő rács alaptartozék Stainless steel grease filters included

## TARTOZÉKOK ACCESSORIES

Aktívszén-szűrő Charcoal filter	CFC0140122
Levegő terelő készlet 150 mm Air diffuser grid kit 150mm	KIT0162617

## TÍPUSOK MODELS

ELIBLOC LUX IX/A/60	PRF0165627
ELIBLOC LUX IX/A/80	PRF0165628
ELIBLOC LUX BL/A/60	PRF0165624
ELIBLOC LUX BL/A/80	PRF0165626



CM 50



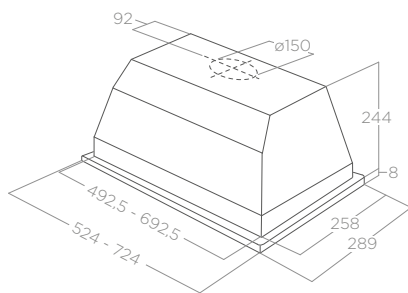
ENERGY CLASS (A+++/D)



CM 65



Ø150



# ERA S

ELICA DESIGN CENTER



MOTOR 900

60 - 80 cm  
Kivezetés Duct-out  
Rozsdamentes acél Stainless steel

## VILÁGÍTÁS LIGHTING

Típus Type	Led 2x3 W
Intenzitás Intensity	73 LUX
Hőmérséklet Temperature	2700 K

## TELJESÍTMÉNY PERFORMANCE

Vezérlés Controls	3 fok. süllyeszthető forgókapcsoló 3S Mechanical rotative
Zajszint min-max Noise level min-max	57 - 68 db(A)
Maximális teljesítmény Total absorption	121 W

Alumínium zsírszűrő alaptartozék Grease aluminium Filter included

## TARTOZÉKOK ACCESSORIES

Aktívszén-szűrő Charcoal filter	CFC0141571
---------------------------------	------------

## TÍPUSOK MODELS

ERA S IX/A/52	PRF0142886
ERA S IX/A/72	PRF0142744



ENERGY CLASS (A+++/D)



EASY TO MAINTAIN



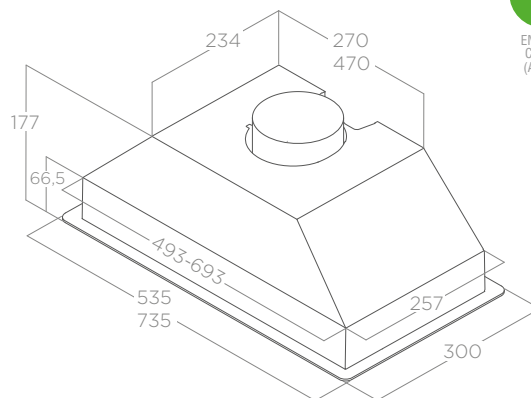
CM 50

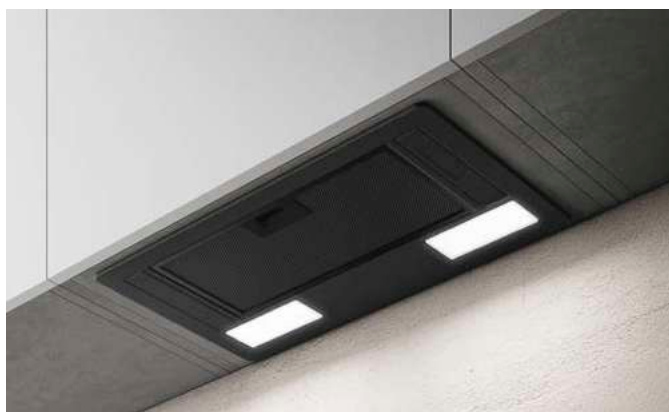


CM 65



Ø120



EASY TO  
MAINTAIN

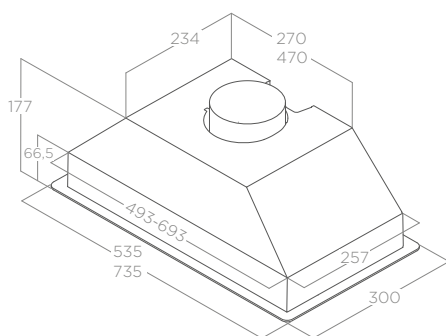
CM 65



CM 50



Ø120

CLASSE  
ÉNERGÉTIQUE  
(A+++D)

# ERA C

ELICA DESIGN CENTER



MOTOR 700

60 - 80 cm

Kivezetés Duct-out

Rozsdamentes acél, Fehér, Fekete Stainless steel, white, black

## VILÁGÍTÁS LIGHTING

Típus Type	Led 2x3 W
Intenzitás Intensity	73 LUX
Hőmérséklet Temperature	2700 K

## TELJESÍTMÉNY PERFORMANCE

Vezérlés Controls	3F Nyomógombos Vezérlés 3S Mechanical push button
Zajszint min-max Noise level min-max	62 - 67 db(A)
Maximális teljesítmény Total absorption	146 W

Alumínium zsírszűrő alaptartozék Grease aluminium filter included

## TARTOZÉKOK ACCESSORIES

Aktívzén-szűrő Charcoal filter	CFC0141571
--------------------------------	------------

## TÍPUSOK MODELS

ERA C IX/A/52	PRF0142723
ERA C IX/A/72	PRF0142741
ERA C WH/A/52	PRF0142716
ERA C WH/A/72	PRF0142728
ERA C BL/A/52	PRF0166822
ERA C BL/A/72	PRF0166823

# ERA

ELICA DESIGN CENTER



MOTOR 650

60 - 80 cm

Kivezetés Duct-out

Silver Silver

## VILÁGÍTÁS LIGHTING

Típus Type	Led 2x3 W
Intenzitás Intensity	78 LUX
Hőmérséklet Temperature	2700 K

## TELJESÍTMÉNY PERFORMANCE

Vezérlés Controls	3 fok. csúszókapcsoló 3S Mechanical slider
Zajszint min-max Noise level min-max	45 - 54 db(A)
Maximális teljesítmény Total absorption	81 W

Alumínium zsírszűrő alaptartozék Grease aluminium filter included

## TARTOZÉKOK ACCESSORIES

Aktívzén-szűrő Charcoal filter	CFC0141571
--------------------------------	------------

## TÍPUSOK MODELS

ERA GR/A/52	PRF0142633
ERA GR/A/72	PRF0142701

ENERGY  
CLASS  
(A+++D)EASY TO  
MAINTAIN

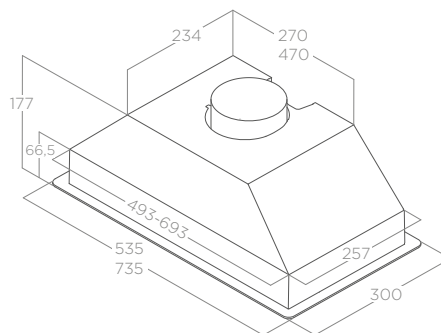
CM 50



CM 65



Ø120





# LEVER

DESIGN FABRIZIO CRISÀ



Built-in

60 - 90 - 120 cm  
Kivezetés Duct-out  
Rozsdamentes acél + Üveg Stainless steel + glass

### VILÁGÍTÁS LIGHTING

Típus Type	LED 2x2,5W
Intenzitás Intensity	145 LUX
Hőmérséklet Temperature	3500 K

### TELJESÍTMÉNY PERFORMANCE

Vezérlés Controls	3F Nyomógombos Vezérlés 3S Mechanical push button
Zajszint min-max Noise level min-max	46 - 67 db(A)
Maximális teljesítmény Total absorption	255 W

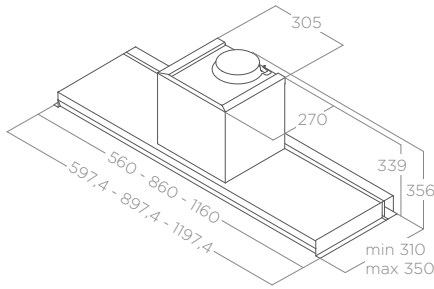
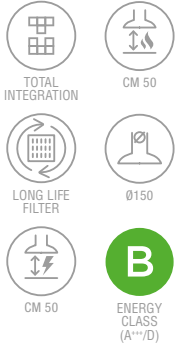
Alumínium zsírszűrő alaptartozék Grease aluminium filter included

### TARTOZÉKOK ACCESSORIES

Aktívszén-szűrő Charcoal filter	CFC0140343
Regenerálható széniszűrő Regenerable charcoal filter	CFC0162221
Levegő terelő készlet 150 mm Air diffuser grid kit 150mm	KIT0162617
Kürtő készlet H12 IX Chimney kit H12 IX	KIT0091876
Teleszkópos kürtő készlet h18,5+h18,5 IX Telescopic chimney kit h18,5+h18,5 IX	KIT0141458

### TÍPUSOK MODELS

LEVER IX/A/56	PRF0160153
LEVER IX/A/86	PRF0160152
LEVER IX/A/116	PRF0163362



Egy nagyon egyszerű és alapvető kialakítás jellemzi ezt a teljesen a szekrénybe rejtett készüléket. Elülső terelőelemmel van felszerelve, amely védi a felette lévő szekrényajtót főzés közben.

A very simple and essential design characterizes this appliance, which is completely hidden in the cabinet. It is equipped with a frontal visor that protects the door during cooking, conveying vapours through the extraction area.

# CIAK

ELICA DESIGN CENTER



MOTOR 700

60 - 90 cm  
Kivezetés Duct-out  
Silver Silver

### VILÁGÍTÁS LIGHTING

Típus Type	Led 2x2,5 W
Intenzitás Intensity	141 LUX
Hőmérséklet Temperature	3500 K

### TELJESÍTMÉNY PERFORMANCE

Vezérlés Controls	3 fok. csúszókapcsoló 3S Mechanical slider
Zajszint min-max Noise level min-max	48 - 66 db(A)
Maximális teljesítmény Total absorption	120 W

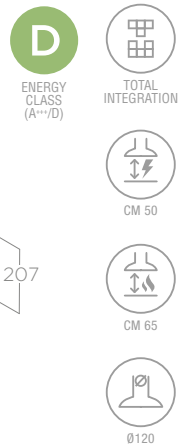
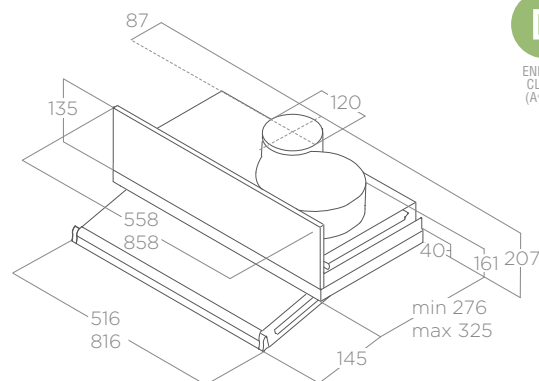
Alumínium zsírszűrő alaptartozék Grease aluminium Filter included

### TARTOZÉKOK ACCESSORIES

Aktívszén-szűrő Charcoal filter	CFC0141563
---------------------------------	------------

### TÍPUSOK MODELS

CIAX LUX GR/A/L/56	PRF0121068B
CIAX LUX GR/A/L/86	PRF0121107B





# ELITE 35

ELICA DESIGN CENTER



MOTOR 1200

60 - 90 cm  
Kivezetés Duct-out  
Silver + Rozsdamentes acél Silver + stainless steel

## VILÁGÍTÁS LIGHTING

Típus Type	Led 2x3 W
Intenzitás Intensity	49 LUX
Hőmérséklet Temperature	2700 K

## TELJESÍTMÉNY PERFORMANCE

Vezérlés Controls	3 + 1 fok. érintőszenzoros kapcsoló 3S+B Electronic push button
Zajszint min-max Noise level min-max	46 - 63 db(A)
Maximális teljesítmény Total absorption	206 W

Alumínium zsírszűrő alaptartozék Grease aluminium Filter included

## TARTOZÉKOK ACCESSORIES

Aktív szén-szűrő Charcoal filter	CFC0140075
Levegő terelő készlet 150 mm Air diffuser grid kit 150mm	KIT0162617

## TÍPUSOK MODELS

ELITE 35 GRIX/A/60	PRF0139077
ELITE 35 GRIX/A/90	PRF0139069



CM 43



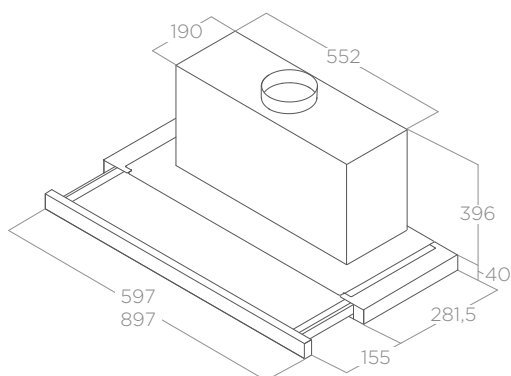
CM 65



Ø150



ENERGY CLASS (A+++/D)



# ELITE 26

ELICA DESIGN CENTER



MOTOR 900

60 - 90 cm  
Kivezetés Duct-out  
Rozsdamentes acél + Üveg, Rozsdamentes acél  
Stainless steel + glass stainless steel

## VILÁGÍTÁS LIGHTING

		PB
Típus Type	Led 2 x 2,5 W	Led 2 x 3 W
Intenzitás Intensity	49 LUX	49 LUX
Hőmérséklet Temperature	3500 K	2700K

## TELJESÍTMÉNY PERFORMANCE

		PB
Vezérlés Controls	3 + 1 fok. érintőszenzoros kapcsoló 3S+B Electronic push button	3F Nyomógombos Vezérlés 3S Electronic push button
Zajszint min-max Noise level min-max	44 - 61 db(A)	44 - 65 db(A)
Maximális teljesítmény Total absorption	180 W	181 W

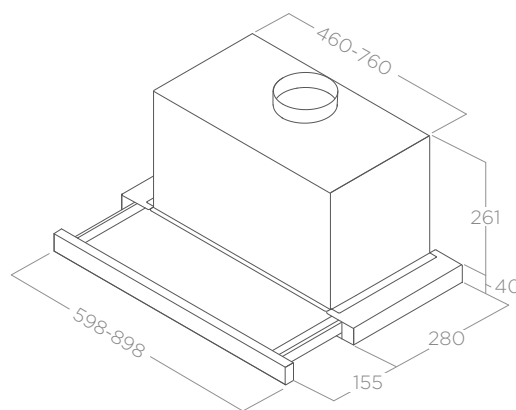
Alumínium zsírszűrő alaptartozék Grease aluminium filter included

## TARTOZÉKOK ACCESSORIES

Aktív szén-szűrő Charcoal filter	CFC0140343
----------------------------------	------------

## TÍPUSOK MODELS

ELITE 26 IX/A/60/VT	PRF0094051B
ELITE 26 IX/A/90/VT	PRF0094215B
ELITE 26 PB IX/A/60	PRF0126077B
ELITE26 IX/A/60	PRF0038809B
ELITE26 IX/A/90	PRF0038812B



CM 50



CM 65



Ø120



ENERGY CLASS (A+++/D)



# ELITE 14

ELICA DESIGN CENTER



50 - 60 - 90 cm  
 Kivezetés Duct-out  
 Silver + Rozsdamentes acél Silver + stainless steel

### VILÁGÍTÁS LIGHTING

Típus Type	Led 2x3 W
Intenzitás Intensity	73 LUX
Hőmérséklet Temperature	2700 K

### TELJESÍTMÉNY PERFORMANCE

Vezérlés Controls	3F Nyomógombos Vezérlés 3S Mechanical push button	PLUS
Zajszint min-max Noise level min-max	46 - 62 db(A)	60 - 70 db(A)
Maximális teljesítmény Total absorption	121 W	121 W

### TARTOZÉKOK ACCESSORIES

Aktívszén-szűrő Charcoal filter	CFC0141571
---------------------------------	------------

### TÍPUSOK MODELS

ELITE 14 LUX BL/A/50	PRF0081870B
ELITE 14 LUX BL/A/60	PRF0037991B
ELITE 14 LUX GRIX/A/50	PRF0037987B
ELITE 14 LUX GRIX/A/60	PRF0037989B
ELITE 14 LUX GRIX/A/90	PRF0037992B
ELITE 14 LUX GRVT/A/60	PRF0098874B
ELITE 14 LUX GRVT/A/90	PRF0098879B
ELITE 14 LUX GRVTWH/A/60	PRF0116536B
ELITE 14 LUX GRVTWH/A/90	PRF0116530B
ELITE 14 LUX WH/A/50	PRF0037988C
ELITE 14 LUX WH/A/60	PRF0037990B
ELITE 14 LUX WH/A/90	PRF0037993B
ELITE 14 PLUS IX/A/60	PRF0126053



CM 50



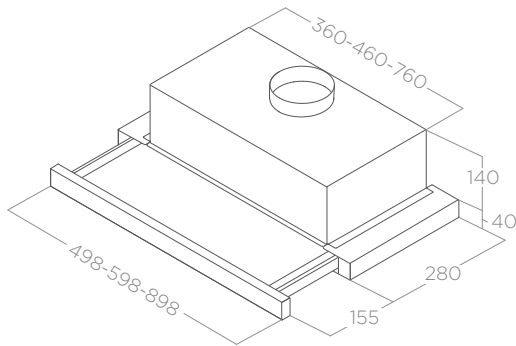
CM 65



Ø120



ENERGY CLASS (A++/D)



Alumínium zsírszűrő alaptartozék Grease aluminium Filter included

# KREA

ELICA DESIGN CENTER



MOTOR 700

60 - 90 cm  
 Keringetés Filtering  
 Rozsdamentes acél, Fehér, Fekete Stainless steel, white, black

### VILÁGÍTÁS LIGHTING

Típus Type	ST Led 1x3 W	GFA Led 2x3 W
Intenzitás Intensity	48 LUX	97 LUX
Hőmérséklet Temperature	2700 K	2700 K

### TELJESÍTMÉNY PERFORMANCE

Vezérlés Controls	3 fok. csúszókapcsoló 3S Mechanical slider	GFA
Zajszint min-max Noise level min-max	ST 52 - 71 db(A)	GFA 52 - 71 db(A)
Maximális teljesítmény Total absorption	118 W	121 W

Alumínium zsírszűrő alaptartozék Grease aluminium Filter included  
 Aktívszén-szűrő alaptartozék Charcoal filter included

### TARTOZÉKOK ACCESSORIES

Aktívszén-szűrő Charcoal filter	CFC0140064
---------------------------------	------------

### TÍPUSOK MODELS

KREA ST IX F/60	55311065B
KREA ST IX F/90	55311075B
KREA GFA WH/F/60	55310774B



CM 50



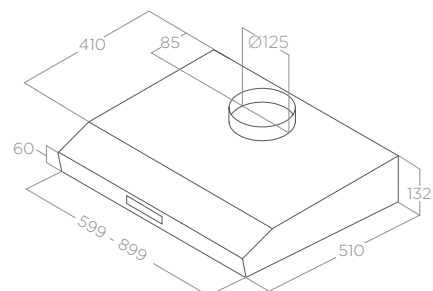
CM 65



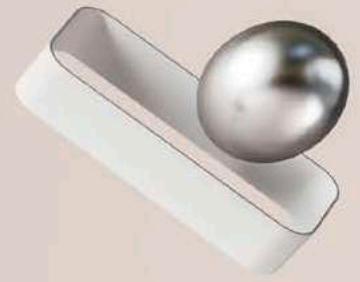
Ø125



ENERGY CLASS (A++/D)







## GOOD TO KNOW

Azoknak, akik szeretnek lépést tartani a legújabb trendekkel és nemcsak az attraktív végterméket keresik, hanem részletes információkat is szeretnének a funkcionalitásról, létrehoztunk egy olyan részt a katalógusban, ahol a kiegészítők összes részletét, hasznos információkat, valamint tanácsokat találhatnak a páraelszívó kiválasztásához, a garanciáról és az energiacímkéről is.

For those of you, who like to keep up with the latest trends and are not just looking for an attractive finish, but also want detailed information about functionality, we have created a section in which you can source all the details on accessories, useful information, advice on how to choose your hood, warranties and energy labels.

# TÁVIRÁNYÍTÓ

## REMOTE CONTROLS

Az Elica távirányítója, amit Fabrizio Crisà tervezett, ultra-vékony, ellenálló és praktikus. A mágneseknek köszönhetően fém tárgyakra helyezhető. Elérhető fekete vagy fehér színben. Üveg és alumínium.

The Elica radio control, designed by Fabrizio Crisà, is super thin, resistant and practical, thanks to the magnets that allow it to be placed on metal object. It comes in glass and aluminum, in black or white.

Fehér  
White

KITO121468



Fekete  
Black

KITO121469



AZ **AMBIENT LIGHT** VILÁGÍTÁS BEKAPCSOLÁSA. TARTSA NYOMVA HOSSZABB IDEIG A VILÁGÍTÁS FÉNYEREJÉNEK BEÁLLÍTÁSÁHOZ.

Allows you to turn on the **ambient light**. Hold down for a longer time to adjust the brightness of the light.

TÖLTHETŐ AKKUMULÁTOR MIKRO USB BEMENETTEL (KÁBEL MELLÉKELVE).

Rechargeable battery with micro USB plug. (cord included).



A + JEL MEGNYOMÁSÁVAL NÖVELNI TUDJA AZ ELSZÍVÓ TELJESÍTMÉNYÉT, A - JEL CSÖKKENTI AZT. AZ UTÓBBI NYOMVA TARTÁSÁVAL A KÉSZÜLÉK KIKAPCSOL FÜGGETLENÜL ATTÓL, HOGY ÉPPEM MILYEN FOKOZATON MŰKÖDIK.

The + key increases the aspiration power, while the - key decreases it. By holding down the latter, the hood switches off regardless of its current speed.

A GOMB FINOM MEGÉRINTÉSÉVEL BEKAPCSOLHATJA A VILÁGÍTÁST A FŐZŐLAP FELETT. HOSSZABBAN NYOMVA TARTVA TOVÁBBI FUNKCIÓKAT TUD BEKAPCSOLNI A MODELLTŐL FÜGGŐEN: **DIM-LIGHT** (A FÉNYERŐSSÉG BEÁLLÍTÁSÁHOZ) VAGY **TUNE-WHITE** (A LED VILÁGÍTÁS HŐMÉRSÉKLETÉNEK BEÁLLÍTÁSÁHOZ).

The light above the hob is switched on by lightly pressing the key. By holding it down for a longer period, you can activate the advanced features, according to your model: the dim-light (that adjusts brightness) or the tune-white (that allows for the variation of the led light temperature).



# SZŰRŐK

## ODOUR FILTERS

### Szénszűrő

#### Charcoal filter



A tradicionális szén szűrő, aktív szén tartalommal, hatékonyságát átlagosan 3-6 hónap alatt veszíti el.

The traditional odour filter, made up of a mix of activated carbons, loses its efficiency through use and has an average life of 3-6 months.

### Regenerálható szénszűrő

#### Regenerable charcoal filter



A regenerálható szénszűrő ugyanazzal a tulajdonságokkal rendelkezik, mint a HP szénszűrő, a szűrőképessége azonban csak annak 40-60%-a.

The Regenerable Charcoal Filter has the same characteristics of the HP Regenerable charcoal filter, but with a filtering efficiency that ranges from 40-60%.

### Regenerálható szénszűrő HP

#### HP Regenerable charcoal filter



Csúcstechnológiás szénszűrők 82 %-nál is magasabb hatékonysági mutatóval. Képesek a regenerálódásra és a normál szűrő 3-6 hónapos élettartamához képest akár 3 évig is használhatóak. A hosszú élettartam megtartásához a szűrőt 2-3 havonta mossák el meleg vízben egy kis mosogatószerrel vagy mosogatógépen 65 °C-on, majd szárítják ki sütőben 100°C-on 10 percig sűtve azokat.

Odour filter with very high efficiency level >82%. Capable of regenerating itself and of lasting up to a maximum of 3 years in comparison to standard filters. To maintain such characteristics, the filter must be washed every 2 or 3 months with hot water and mild soap, or in the dishwasher at 65°C. and can be dried in the oven for 10 minutes at 100°.

### Kerámia szűrő

#### Ceramic odour filter



A kerámia szűrő egy innovatív szén szűrő modul, amely termikusan regenerálható 2/3 havonta 200 °C-on a sütőben. Az összetevőinek köszönhetően hatékony és nagyon strapabíró.

The ceramic filter is a modular charcoal filter that can be thermally regenerated in the oven every 2/3 months at 200° for 45 minutes, up to max 5 years. It allows for very high odour absorption efficiency and very high mechanical strength.

# SZAGSZŰRŐ

## ODOUR FILTERS

	SZŰRŐ CIKKSZÁMA FILTER CODE	SZŰRŐ TÍPUSA FILTER TYPE		SZŰRŐ CIKKSZÁMA FILTER CODE	SZŰRŐ TÍPUSA FILTER TYPE
ACUTA	CFC0140343	Szénszűrő/Charcoal	EMERALD	CFC0140124	Szénszűrő/Charcoal
	CFC0162221	Regenerálható szénszűrő Regenerable charcoal	ERA	CFC0141571	Szénszűrő/Charcoal
ADÉLE	CFC0141529A	Szénszűrő/Charcoal	ERA C	CFC0141571	Szénszűrő/Charcoal
	CFC0141725A	Regenerálható szénszűrő Regenerable charcoal	ERA S	CFC0141571	Szénszűrő/Charcoal
ADÉLE ISLAND	CFC0141529A	Szénszűrő/Charcoal		CFC0141529A	Szénszűrő/Charcoal
	CFC0141725A	Regenerálható szénszűrő Regenerable charcoal	FLAT GLASS	CFC0141725A	Regenerálható szénszűrő Regenerable charcoal
APLOMB	CFC0140343	Szénszűrő/Charcoal		CFC0141529A	Szénszűrő/Charcoal
	CFC0162221	Regenerálható szénszűrő Regenerable charcoal	GALAXY ISLAND	CFC0141725A	Regenerálható szénszűrő Regenerable charcoal
BELT	CFC0140343	Szénszűrő/Charcoal	GETUP	KIT0166432	Regenerálható szénszűrő HP Regenerable charcoal HP
	CFC0162221	Regenerálható szénszűrő Regenerable charcoal		KIT0166444	Regenerálható szénszűrő Regenerable charcoal
BERLIN	CFC0141497	Szénszűrő/Charcoal		CFC0141529A	Szénszűrő/Charcoal
BIO	CFC0140091	Regenerálható szénszűrő HP Regenerable charcoal HP	HAIKU	CFC0141725A	Regenerálható szénszűrő Regenerable charcoal
BIO ISLAND	CFC0140091	Regenerálható szénszűrő HP Regenerable charcoal HP		CFC0141529A	Szénszűrő/Charcoal
BLOOM	CFC0140343	Szénszűrő/Charcoal	HAIKU ISLAND	CFC0141725A	Regenerálható szénszűrő Regenerable charcoal
	CFC0162221	Regenerálható szénszűrő Regenerable charcoal		CFC0141725A	Regenerálható szénszűrő Regenerable charcoal
BLOOM-S	CFC0140343	Szénszűrő/Charcoal	HIDDEN 2.0	CFC0140343	Szénszűrő/Charcoal
	CFC0162221	Regenerálható szénszűrő Regenerable charcoal		CFC0162221	Regenerálható szénszűrő Regenerable charcoal
BOXIN	CFC0141497	Szénszűrő/Charcoal	HIDDEN 2.0 @	CFC0140343	Szénszűrő/Charcoal
	CFC0162221	Regenerálható szénszűrő Regenerable charcoal		CFC0162221	Regenerálható szénszűrő Regenerable charcoal
BOXIN NO DRIP	CFC0140343	Szénszűrő/Charcoal	IKONA	CFC0140343	Szénszűrő/Charcoal
	CFC0162221	Regenerálható szénszűrő Regenerable charcoal		CFC0162221	Regenerálható szénszűrő Regenerable charcoal
BOXIN PLUS	CFC0140343	Carbone / Charcoal	IKONA LIGHT	CFC0140343	Szénszűrő/Charcoal
	CFC0162221	Regenerálható szénszűrő Regenerable charcoal		CFC0162221	Regenerálható szénszűrő Regenerable charcoal
CIAK	CFC0141563	Szénszűrő/Charcoal	IKONA MAXXI PURE	CFC0162221	Regenerálható szénszűrő Regenerable charcoal
CIRCUS	CFC0141529A	Szénszűrő/Charcoal	INTERSTELLAR	CFC0140053	Regenerálható szénszűrő HP Regenerable charcoal HP
	CFC0141725A	Regenerálható szénszűrő Regenerable charcoal		CFC0140090	Regenerálható szénszűrő Regenerable charcoal
CORALINE	CFC0141529A	Szénszűrő/Charcoal	JOY	CFC0141529A	Szénszűrő/Charcoal
EASY UX	CFC0140088	Regenerálható szénszűrő Regenerable charcoal		CFC0141725A	Regenerálható szénszűrő Regenerable charcoal
EDITH	CFC0140053	Regenerálható szénszűrő HP Regenerable charcoal HP	JOY ISLAND	CFC0141529A	Szénszűrő/Charcoal
	CFC0140090	Regenerálható szénszűrő Regenerable charcoal		CFC0141725A	Regenerálható szénszűrő Regenerable charcoal
ELIBLOC	CFC0140122	Szénszűrő/Charcoal	JUNO	CFC0140088	Regenerálható szénszűrő Regenerable charcoal
ELITE 14	CFC0141571	Szénszűrő/Charcoal	JUNO URBAN	CFC0140088	Regenerálható szénszűrő Regenerable charcoal
ELITE 26	CFC0140343	Szénszűrő/Charcoal	KREA	CFC0140064	Szénszűrő/Charcoal
ELITE 35	CFC0140075	Szénszűrő/Charcoal	KUADRA ISLAND	CFC0140423	Regenerálható szénszűrő Regenerable charcoal

# SZAGSZŰRŐ

## ODOUR FILTERS

	SZŰRŐ CIKKSZÁMA FILTER CODE	SZŰRŐ TÍPUSA FILTER TYPE		SZŰRŐ CIKKSZÁMA FILTER CODE	SZŰRŐ TÍPUSA FILTER TYPE
L'ESSENZA	CFC0140343	Szénszűrő/Charcoal	SPOT NG	CFC0141725A	Regenerálható szénszűrő Regenerable charcoal
LANE	CFC0140343	Szénszűrő/Charcoal	SPOT PLUS ISLAND	CFC0141529A	Szénszűrő/Charcoal
	CFC0162221	Regenerálható szénszűrő Regenerable charcoal		CFC0141725A	Regenerálható szénszűrő Regenerable charcoal
LEVER	CFC0140343	Szénszűrő/Charcoal	SPOT URBAN	CFC0141529A	Szénszűrő/Charcoal
	CFC0162221	Regenerálható szénszűrő Regenerable charcoal		CFC0141725A	Regenerálható szénszűrő Regenerable charcoal
LOL	CFC0141529A	Szénszűrő/Charcoal	STONE	CFC0141529A	Szénszűrő/Charcoal
	CFC0141725A	Regenerálható szénszűrő Regenerable charcoal		CFC0141725A	Regenerálható szénszűrő Regenerable charcoal
MAJESTIC	CFC0140343	Szénszűrő/Charcoal	STRIPE	CFC0140343	Szénszűrő/Charcoal
	CFC0162221	Regenerálható szénszűrő Regenerable charcoal		CFC0162221	Regenerálható szénszűrő Regenerable charcoal
MAJESTIC NO DRIP	CFC0140343	Szénszűrő/Charcoal	STRIPE URBAN	CFC0140343	Szénszűrő/Charcoal
	CFC0162221	Regenerálható szénszűrő Regenerable charcoal		CFC0162221	Regenerálható szénszűrő Regenerable charcoal
MINI OM	CFC0140423	Regenerálható szénszűrő Regenerable charcoal	SUMMILUX	CFC0140053	Regenerálható szénszűrő HP Regenerable charcoal HP
MISSY	CFC0141497	Szénszűrő/Charcoal		CFC0140090	Regenerálható szénszűrő Regenerable charcoal
NUAGE	CFC0140343	Szénszűrő/Charcoal	SUPER PLAT	CFC0140423	Regenerálható szénszűrő Regenerable charcoal
	CFC0162221	Regenerálható szénszűrő Regenerable charcoal	SWEET	CFC0140426	Regenerálható szénszűrő Regenerable charcoal
OM AIR	CFC0140343	Szénszűrő/Charcoal	TAMAYA RAIL	CFC0162221	Regenerálható szénszűrő Regenerable charcoal
	CFC0162221	Regenerálható szénszűrő Regenerable charcoal		CFC0140343	Szénszűrő/Charcoal
OPEN SUITE	KIT0166765	Regenerálható szénszűrő Regenerable charcoal	TONDA	CFC0140124	Szénszűrő/Charcoal
OPEN SUITE SUPERIOR	KIT0166765	Regenerálható szénszűrő Regenerable charcoal	TRIBE ISLAND	CFC0141529A	Szénszűrő/Charcoal
PANDORA	CFC0142324	Szénszűrő/Charcoal		CFC0141725A	Regenerálható szénszűrő Regenerable charcoal
PIX	KIT0147175	Regenerálható szénszűrő Regenerable charcoal	TUBE PRO	CFC0140423	Regenerálható szénszűrő Regenerable charcoal
PLAT	CFC0140423	Regenerálható szénszűrő Regenerable charcoal	TUBE PRO ISLAND	CFC0140423	Regenerálható szénszűrő Regenerable charcoal
REEF ISLAND	CFC0141529A	Szénszűrő/Charcoal	WAVE UX	CFC0140088	Regenerálható szénszűrő Regenerable charcoal
	CFC0141725A	Regenerálható szénszűrő Regenerable charcoal			
RULES	CFC0166361	Regenerálható szénszűrő Regenerable charcoal		SZŰRŐ CIKKSZÁMA FILTER CODE	SZŰRŐ TÍPUSA FILTER TYPE
SEASHELL	CFC0141725A	Regenerálható szénszűrő Regenerable charcoal	NIKOLATESLA FIT	KIT0167755	Kerámia szagszűrő Ceramic odour filter
SHINING	CFC0140053	Regenerálható szénszűrő HP Regenerable charcoal HP	NIKOLATESLA FLAME	KIT0120952A	Kerámia szagszűrő Ceramic odour filter
	CFC0140090	Regenerálható szénszűrő Regenerable charcoal	NIKOLATESLA LIBRA	KIT0120952A	Kerámia szagszűrő Ceramic odour filter
SHIRE	CFC0140343	Szénszűrő/Charcoal	NIKOLATESLA ONE	KIT0120952A	Kerámia szagszűrő Ceramic odour filter
	CFC0162221	Regenerálható szénszűrő Regenerable charcoal	NIKOLATESLA PRIME	KIT0120952A	Kerámia szagszűrő Ceramic odour filter
SHY-S	CFC0140343	Szénszűrő/Charcoal	NIKOLATESLA SWITCH	KIT0120952A	Kerámia szagszűrő Ceramic odour filter
SPOT NG	CFC0141529A	Szénszűrő/Charcoal			

## ZSÍRSZŰRŐK GREASE FILTERS

### Alumínium zsírszűrő Aluminium Grease Filter

KIT0010805



**Használható**  
Available for  
ADÈLE / ADÈLE ISLAND /  
BLOOM / BLOOM-S / JOY  
/ L'ESSENZA / MAJESTIC /  
MAJESTIC NO DRIP / MISSY  
/ SPOT PLUS ISLAND /  
STRIPE / STRIPE URBAN

Réteges alumínium zsírszűrő (GFA). Ez a szűrő a legelterjedtebb a piacon, főleg a méretének köszönhetően, és mert, hogy könnyen elmosható kézzel vagy a mosogatógépben is.

Layered aluminum grease filter (GFA). This filter is the most common on the market, also because, thanks to its size it can be easily washed by hand, or in the dishwasher.

### Professzionális "Buffle" szűrő Buffle Professional Filter

KIT0010804



**Használható**  
Available for  
ADÈLE /  
ADÈLE ISLAND /  
BLOOM / BLOOM-S  
/ JOY /  
L'ESSENZA /  
MAJESTIC /  
MAJESTIC NO DRIP /  
MISSY /  
SPOT PLUS ISLAND /  
STRIPE /  
STRIPE URBAN

Teljesen acél szűrő, amely tipikusan ipari elszívó megjelenést kölcsönöz a terméknek. Az acél rétegek labirintus szerű elhelyezkedésének köszönhetően a szűrő nagy zsírfelvevő képességgel bír.

All steel grease filter that gives the product a typical industrial hood look. Thanks to the labyrinth of steel layers, this filter has a high grease capturing capacity.

### Professzionális rozsdamentes acél szűrő Professional Stainless Steel Grease Filters

KIT0010806



**Használható**  
Available for  
ADÈLE / ADÈLE ISLAND /  
BLOOM / BLOOM-S / JOY  
/ L'ESSENZA / MAJESTIC /  
MAJESTIC NO DRIP / MISSY /  
SPOT PLUS ISLAND / STRIPE  
/ STRIPE URBAN

Zsírszűrő, amelynek a felső rétege acél, hátulja mikroperforált acél lemez, könnyen mosható, zsírfogó képessége nagy.

Grease filter with the first layer in steel and a microperforated back metal sheet, easily washable and with high grease capturing capacity.

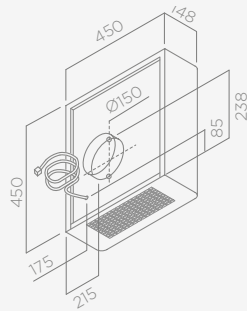
# KÜLSŐ MOTOROK REMOTE MOTORS

## GME22 MOTOR

PRF0006212A

**Légszállítás** Airflow **1420 m<sup>3</sup>/h**  
**Maximális teljesítmény** **200 W**  
 Absorption Tot.  
**Csatlakozócsonk mérete** Duct size **150 mm**

**Használható** Available for  
**PANDORA**

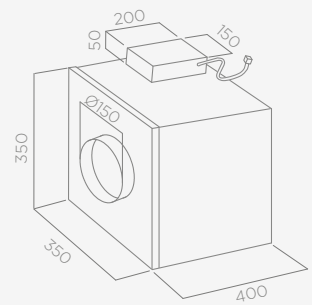


## GME88 MOTOR

PRF0046491A

**Légszállítás** Airflow **1495 m<sup>3</sup>/h**  
**Maximális teljesítmény** **250 W (50Hz)**  
**390 W (60Hz)**  
 Absorption Tot.  
**Csatlakozócsonk mérete** Duct size **150 mm**

**Használható** Available for  
**PANDORA**

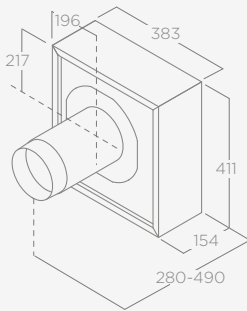


## GME EXTERNAL WALL

KIT0147880

**Légszállítás** Airflow **1100 m<sup>3</sup>/h**  
**Maximális teljesítmény** **150 W**  
 Absorption Tot.  
**Csatlakozócsonk mérete** Duct size **150 mm**

**Használható** Available for  
**HILIGHT GLASS /  
 HILIGHT-X / ILLUSION /  
 SKYDOME**

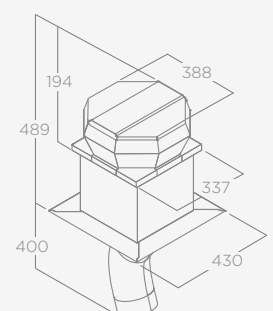


## GME EXTERNAL ROOF TILED

KIT0147881

**Légszállítás** Airflow **1200 m<sup>3</sup>/h**  
**Maximális teljesítmény** **200 W**  
 Absorption Tot.  
**Csatlakozócsonk mérete** Duct size **150 mm**

**Használható** Available for  
**HILIGHT GLASS /  
 HILIGHT-X / ILLUSION /  
 SKYDOME**

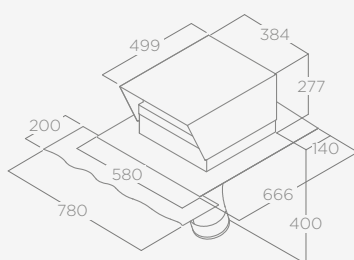


## GME EXTERNAL INCLINED ROOF

KIT0147882

**Légszállítás** Airflow **1200 m<sup>3</sup>/h**  
**Maximális teljesítmény** **200 W**  
 Absorption Tot.  
**Csatlakozócsonk mérete** Duct size **150 mm**

**Használható** Available for  
**HILIGHT GLASS /  
 HILIGHT-X / ILLUSION /  
 SKYDOME**

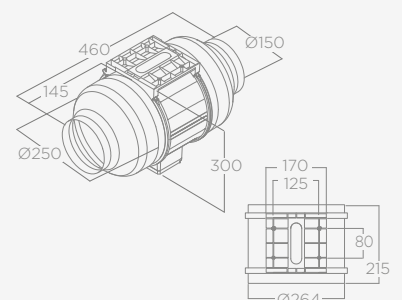


## GME INTERNAL INLINE

KIT0147879

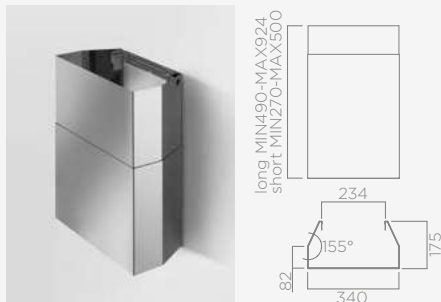
**Légszállítás** Airflow **2150 m<sup>3</sup>/h**  
**Maximális teljesítmény** **200 W**  
 Absorption Tot.  
**Csatlakozócsonk mérete** Duct size **150 mm**

**Használható** Available for  
**HILIGHT GLASS /  
 HILIGHT-X / ILLUSION /  
 SKYDOME**



# SPECIÁLIS KÜRTŐ KÉSZLETEK SPECIAL CHIMNEYS

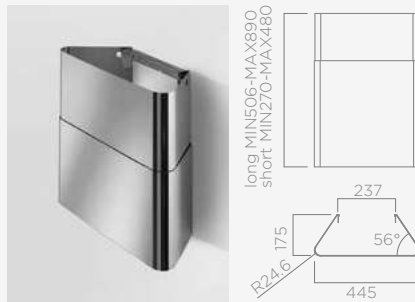
KÜRTŐ HOSSZABBÍTÓ SZETT ACÉL  
STAINLESS STEEL CHIMNEY KIT



Long KIT01513  
Short KIT01797

**Használható** Available for  
MINI OM

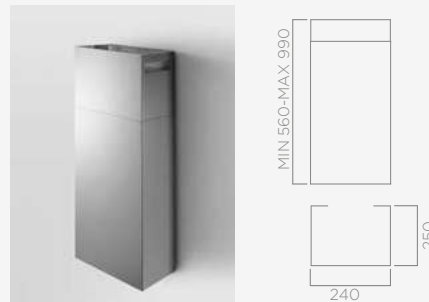
KÜRTŐ HOSSZABBÍTÓ SZETT ACÉL  
STAINLESS STEEL CHIMNEY KIT



Long KIT0010439  
Short KIT0010700

**Használható** Available for  
OM AIR

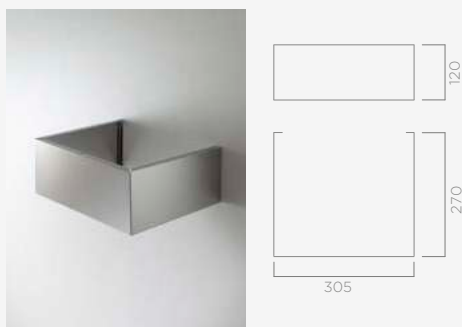
KÜRTŐ HOSSZABBÍTÓ SZETT ACÉL  
STAINLESS STEEL CHIMNEY KIT



KIT0177845

**Használható** Available for  
BELT

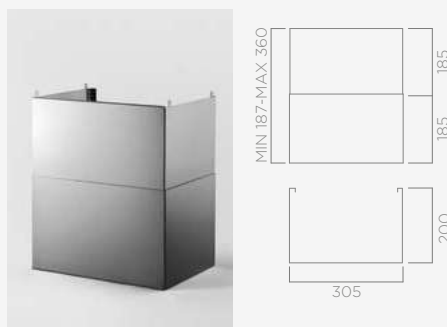
KÜRTŐ HOSSZABBÍTÓ SZETT ACÉL H12  
STAINLESS STEEL CHIMNEY KIT H12



KIT0091876

**Használható** Available for  
BOXIN / BOXIN NO DRIP / LEVER

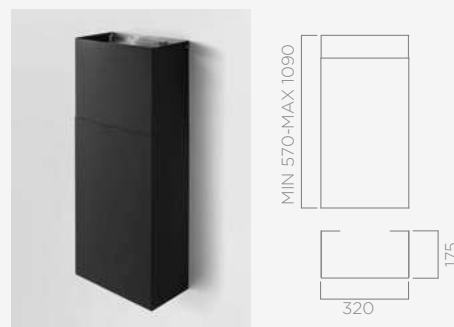
KÜRTŐ HOSSZABBÍTÓ SZETT ACÉL H185+H185  
STAINLESS STEEL CHIMNEY KIT H185+H185



KIT0141458

**Használható** Available for  
BOXIN / BOXIN NO DRIP /  
LEVER / HIDDEN 2.0 / HIDDEN 2.0@

KÜRTŐ HOSSZABBÍTÓ SZETT FEKETE  
BLACK CHIMNEY KIT



KIT0166364

**Használható** Available for  
PLAT / RULES / SUPER PLAT

KÜRTŐ HOSSZABBÍTÓ SZETT ACÉL  
STAINLESS STEEL CHIMNEY KIT



KIT0171543

**Használható** Available for  
PLAT / RULES / SUPER PLAT

	NO RETURN VALVE
KIT01513 / KIT01797	---
KIT0010439 / KIT0010700	√
KIT0177845	√
KIT0091876	---
KIT0141458	---
KIT0166364	√
KIT0171543	√

# POLC SZETT SHELF KIT

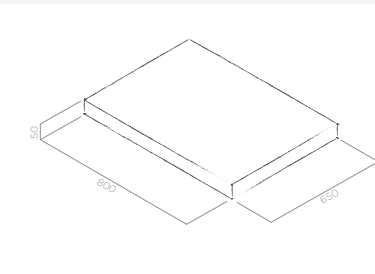
LULLABY@



KIT0147858



POLC SZETT LULLABY@ (FA)  
SHELF KIT LULLABY@ (WOODEN)



KIT0147859  
POLC SZETT LULLABY@ (FEHÉR)  
SHELF KIT LULLABY@ (WHITE)

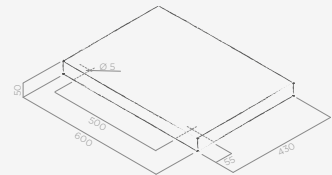
BIO



POLC SZETT BIO 60CM  
SHELF KIT BIO 60CM



KIT0120946

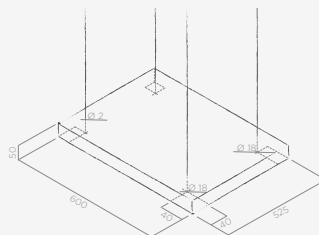


BIO  
ISLAND

KIT0120947



POLC SZETT BIO ISLAND  
60CM+ 2 KÁBEL  
SHELF KIT BIO ISLAND 60CM  
+ 2 CABLES



KIT0120948  
KÁBEL SZETT POLCHOZ BIO ISLAND 1,7 M  
KIT CABLES BIO ISLAND 1,7 MT

# BÉÉPÍTÉSI TARTOZÉKOK

## INSTALLATION ACCESSORIES



150x70x1500mm  
1052B



150x70x1000mm  
1052C



90° 150x70mm  
1052F



150x70 - Ø125mm  
1052G



Ø125-100mm  
1052L



Ø125x1000mm  
1052N



Ø125x3000mm  
1052W



Ø125x1000mm  
1052O



Ø125  
1052P



150x70 - Ø125mm  
1052Q



90° Ø125mm  
1052R



150x70mm  
1052D



90° 150x70mm  
1052E



Ø125x750mm + fascette  
KIT0094727



# BEÉPÍTÉSI TARTOZÉKOK

## INSTALLATION ACCESSORIES



220x90x1000mm  
1053M



Ø150x500mm  
1053X



150x70 - Ø150mm  
1053Q



90° 220x90mm  
1053S



Ø150-125mm  
1052M



Ø150x3000mm  
1052AD



Ø150x1000mm  
1053W



Ø150  
1053Z



220x90 - Ø150mm  
1053P



220x90mm  
1053N



Ø150mm  
1053Y



90° 220x90mm  
1053R



Ø150x750mm + fascette  
KIT0094725



Ø150  
KIT0162617

GRAVITÁCIÓS SZELLŐZŐRÁS KIVEZETETT PÁRAELSZÍVÓKHOZ.  
WALL UNIT AIR DIFFUSER FOR BUILT-IN FILTER PRODUCTS.

Hasznos, hogy ne jusson vissza semmi a kültérből a csőrendszerbe.

Useful for stopping objects getting into the air duct and to channel the vapour flow emitted towards the centre of the room.

# TOVÁBBI INFORMÁCIÓK A TELJESÍTMÉNYRŐL

## LEARN MORE ABOUT PERFORMANCE

	ENERGIAO-SZTÁLY	1 SEBESSÉGFOKOZAT (zajsztint)	2 SEBESSÉGFOKOZAT (zajsztint)	3 SEBESSÉGFOKOZAT (zajsztint)	4 SEBESSÉGFOKOZAT * (zajsztint)	5 SEBESSÉGFOKOZAT * (zajsztint)
Acuta	A	272 m <sup>3</sup> /h - 46 db(A)	368 m <sup>3</sup> /h - 53 db(A)	515 m <sup>3</sup> /h - 60 db(A)	---	625 m <sup>3</sup> /h - 65 db(A)
Adéle	A	325 m <sup>3</sup> /h - 55 db(A)	435 m <sup>3</sup> /h - 61 db(A)	630 m <sup>3</sup> /h - 69 db(A)	---	770 m <sup>3</sup> /h - 74 db(A)
Adéle Island	A	325 m <sup>3</sup> /h - 55 db(A)	435 m <sup>3</sup> /h - 61 db(A)	630 m <sup>3</sup> /h - 69 db(A)	---	770 m <sup>3</sup> /h - 74 db(A)
Aplomb	A	275 m <sup>3</sup> /h - 51 db(A)	385 m <sup>3</sup> /h - 59 db(A)	495 m <sup>3</sup> /h - 64 db(A)	---	680 m <sup>3</sup> /h - 71 db(A)
Belt	A	250 m <sup>3</sup> /h - 46 db(A)	350 m <sup>3</sup> /h - 54 db(A)	475 m <sup>3</sup> /h - 61 db(A)	---	590 m <sup>3</sup> /h - 65 db(A)
Berlin	D	165 m <sup>3</sup> /h - 49 db(A)	224 m <sup>3</sup> /h - 55 db(A)	395 m <sup>3</sup> /h - 68 db(A)	---	---
Bio	A+	125 m <sup>3</sup> /h - 32 db(A)	410 m <sup>3</sup> /h - 56 db(A)	496 m <sup>3</sup> /h - 60 db(A)	610 m <sup>3</sup> /h - 65 db(A)	757 m <sup>3</sup> /h - 69 db(A)
Bio Island	A+	125 m <sup>3</sup> /h - 32 db(A)	410 m <sup>3</sup> /h - 56 db(A)	496 m <sup>3</sup> /h - 60 db(A)	610 m <sup>3</sup> /h - 65 db(A)	757 m <sup>3</sup> /h - 69 db(A)
Bloom	A	185 m <sup>3</sup> /h - 35 db(A)	310 m <sup>3</sup> /h - 52 db(A)	400 m <sup>3</sup> /h - 56 db(A)	---	750 m <sup>3</sup> /h - 70 db(A)
Bloom-S	A	185 m <sup>3</sup> /h - 35 db(A)	310 m <sup>3</sup> /h - 46 db(A)	400 m <sup>3</sup> /h - 53 db(A)	590 m <sup>3</sup> /h - 58 db(A)	750 m <sup>3</sup> /h - 64 db(A)
Boxin	A	255 m <sup>3</sup> /h - 50 db(A)	355 m <sup>3</sup> /h - 57 db(A)	620 m <sup>3</sup> /h - 70 db(A)	---	---
Boxin Lux	A	255 m <sup>3</sup> /h - 50 db(A)	355 m <sup>3</sup> /h - 57 db(A)	620 m <sup>3</sup> /h - 70 db(A)	---	---
Boxin No Drip	A	105 m <sup>3</sup> /h - 30 db(A)	250 m <sup>3</sup> /h - 53 db(A)	365 m <sup>3</sup> /h - 60 db(A)	---	600 m <sup>3</sup> /h - 69 db(A)
Boxin Plus	B	230 m <sup>3</sup> /h - 49 db(A)	335 m <sup>3</sup> /h - 56 db(A)	610 m <sup>3</sup> /h - 70 db(A)	---	---
Ciak	D	100 m <sup>3</sup> /h - 48 db(A)	130 m <sup>3</sup> /h - 54 db(A)	255 m <sup>3</sup> /h - 66 db(A)	---	---
Circus	D	195 m <sup>3</sup> /h - 55 db(A)	368 m <sup>3</sup> /h - 56 db(A)	384 m <sup>3</sup> /h - 62 db(A)	---	---
Cloud Seven (Duct-out)	A	235 m <sup>3</sup> /h - 43 db(A)	330 m <sup>3</sup> /h - 54 db(A)	460 m <sup>3</sup> /h - 60 db(A)	660 m <sup>3</sup> /h - 68 db(A)	770 m <sup>3</sup> /h - 71 db(A)
Cloud Seven (Filtering)	A	240 m <sup>3</sup> /h - 52 db(A)	360 m <sup>3</sup> /h - 62 db(A)	495 m <sup>3</sup> /h - 70 db(A)	570 m <sup>3</sup> /h - 70 db(A)	---
Coraline	D	290 m <sup>3</sup> /h - 56 db(A)	370 m <sup>3</sup> /h - 61 db(A)	435 m <sup>3</sup> /h - 65 db(A)	---	---
Easy UX	A	260 m <sup>3</sup> /h - 45 db(A)	375 m <sup>3</sup> /h - 55 db(A)	520 m <sup>3</sup> /h - 62 db(A)	---	610 m <sup>3</sup> /h - 67 db(A)
Edith	A	160 m <sup>3</sup> /h - 36 db(A)	205 m <sup>3</sup> /h - 41 db(A)	335 m <sup>3</sup> /h - 53 db(A)	---	380 m <sup>3</sup> /h - 56 db(A)
Elibloc	C	285 m <sup>3</sup> /h - 54 db(A)	405 m <sup>3</sup> /h - 63 db(A)	560 m <sup>3</sup> /h - 70 db(A)	---	690 m <sup>3</sup> /h - 74 db(A)
Elite 14	D	125 m <sup>3</sup> /h - 46 db(A)	288 m <sup>3</sup> /h - 57 db(A)	304 m <sup>3</sup> /h - 62 db(A)	---	---
Elite 26	C	240 m <sup>3</sup> /h - 44 db(A)	368 m <sup>3</sup> /h - 54 db(A)	480 m <sup>3</sup> /h - 61 db(A)	---	581 m <sup>3</sup> /h - 65 db(A)
Elite 26 PB	C	240 m <sup>3</sup> /h - 44 db(A)	368 m <sup>3</sup> /h - 54 db(A)	582 m <sup>3</sup> /h - 65 db(A)	---	---
Elite 35	A	250 m <sup>3</sup> /h - 46 db(A)	375 m <sup>3</sup> /h - 55 db(A)	535 m <sup>3</sup> /h - 63 db(A)	---	640 m <sup>3</sup> /h - 67 db(A)
Emerald	D	290 m <sup>3</sup> /h - 56 db(A)	370 m <sup>3</sup> /h - 61 db(A)	435 m <sup>3</sup> /h - 65 db(A)	---	---
Era	C	125 m <sup>3</sup> /h - 45 db(A)	155 m <sup>3</sup> /h - 47 db(A)	224 m <sup>3</sup> /h - 54 db(A)	---	---
Era C	D	290 m <sup>3</sup> /h - 62 db(A)	344 m <sup>3</sup> /h - 66 db(A)	368 m <sup>3</sup> /h - 67 db(A)	---	---

\* Intenzív Fokozat (Időkorláttal) \*Booster time speeds

\*\* A modell nem tartozik a kötelező energiatanúsítás hatálya alá \*Model not subject to compulsory energy certification.

# TOVÁBBI INFORMÁCIÓK A TELJESÍTMÉNYRŐL

## LEARN MORE ABOUT PERFORMANCE

	ENERGIAO-SZTÁLY	1 SEBESSÉGFOKOZAT (zajsztint)	2 SEBESSÉGFOKOZAT (zajsztint)	3 SEBESSÉGFOKOZAT (zajsztint)	4 SEBESSÉGFOKOZAT * (zajsztint)	5 SEBESSÉGFOKOZAT * (zajsztint)
Era S	B	236 m³/h - 57 db(A)	332 m³/h - 63 db(A)	428 m³/h - 68 db(A)	---	---
Flat Glass	D	195 m³/h - 55 db(A)	368 m³/h - 56 db(A)	384 m³/h - 62 db(A)	---	---
Galaxy Island	C	288 m³/h - 52 db(A)	416 m³/h - 61 db(A)	559 m³/h - 69 db(A)	---	647 m³/h - 73 db(A)
Getup	A	260 m³/h - 43 db(A)	428 m³/h - 58 db(A)	530 m³/h - 62 db(A)	630 m³/h - 66 db(A)	750 m³/h - 67 db(A)
Haiku	A	155 m³/h - 34 db(A)	295 m³/h - 47 db(A)	375 m³/h - 51 db(A)	560 m³/h - 58 db(A)	690 m³/h - 63 db(A)
Haiku Island	A	155 m³/h - 34 db(A)	295 m³/h - 47 db(A)	375 m³/h - 51 db(A)	560 m³/h - 58 db(A)	690 m³/h - 63 db(A)
Hidden 2.0	A	300 m³/h - 51 db(A)	420 m³/h - 60 db(A)	600 m³/h - 67 db(A)	---	700 m³/h - 70 db(A)
Hidden 2.0 @	A	300 m³/h - 51 db(A)	420 m³/h - 60 db(A)	600 m³/h - 67 db(A)	---	700 m³/h - 70 db(A)
Hilight Glass H16	A	275 m³/h - 51 db(A)	425 m³/h - 62 db(A)	540 m³/h - 68 db(A)	660 m³/h - 72 db(A)	720 m³/h - 74 db(A)
Hilight Glass H30	A	200 m³/h - 40 db(A)	380 m³/h - 50 db(A)	465 m³/h - 53 db(A)	690 m³/h - 63 db(A)	770 m³/h - 66 db(A)
Hilight-X H16	A	275 m³/h - 51 db(A)	425 m³/h - 62 db(A)	540 m³/h - 68 db(A)	660 m³/h - 72 db(A)	720 m³/h - 74 db(A)
Hilight-X H30	A	200 m³/h - 42 db(A)	380 m³/h - 55 db(A)	475 m³/h - 62 db(A)	690 m³/h - 67 db(A)	770 m³/h - 70 db(A)
Ikona	A	250 m³/h - 47 db(A)	355 m³/h - 55 db(A)	475 m³/h - 62 db(A)	---	610 m³/h - 67 db(A)
Ikona Light	A	250 m³/h - 47 db(A)	355 m³/h - 55 db(A)	475 m³/h - 62 db(A)	---	610 m³/h - 67 db(A)
Ikona Maxxi Pure	A	245 m³/h - 47 db(A)	360 m³/h - 56 db(A)	485 m³/h - 62 db(A)	---	600 m³/h - 67 db(A)
Illusion H16	A	275 m³/h - 51 db(A)	425 m³/h - 62 db(A)	540 m³/h - 68 db(A)	660 m³/h - 72 db(A)	720 m³/h - 74 db(A)
Illusion H30	A	200 m³/h - 40 db(A)	380 m³/h - 50 db(A)	465 m³/h - 53 db(A)	690 m³/h - 63 db(A)	770 m³/h - 66 db(A)
Interstellar	A	165 m³/h - 36 db(A)	209 m³/h - 53 db(A)	336 m³/h - 54 db(A)	---	384 m³/h - 56 db(A)
Joy	B	288 m³/h - 51 db(A)	432 m³/h - 61 db(A)	581 m³/h - 69 db(A)	---	713 m³/h - 73 db(A)
Joy Island	B	288 m³/h - 51 db(A)	432 m³/h - 61 db(A)	581 m³/h - 69 db(A)	---	713 m³/h - 73 db(A)
Juno	A	260 m³/h - 45 db(A)	375 m³/h - 55 db(A)	620 m³/h - 67 db(A)	---	---
Juno Urban	A	260 m³/h - 45 db(A)	375 m³/h - 55 db(A)	620 m³/h - 67 db(A)	---	---
Krea GFA	D	110 m³/h - 52 db(A)	206 m³/h - 64 db(A)	272 m³/h - 71 db(A)	---	---
Krea ST	D	110 m³/h - 52 db(A)	206 m³/h - 64 db(A)	272 m³/h - 71 db(A)	---	---
Kuadra Island	D	224 m³/h - 48 db(A)	320 m³/h - 56 db(A)	416 m³/h - 62 db(A)	---	496 m³/h - 66 db(A)
L'essenza	B	288 m³/h - 49 db(A)	432 m³/h - 57 db(A)	603 m³/h - 65 db(A)	---	691 m³/h - 68 db(A)
Lane	B	255 m³/h - 49 db(A)	400 m³/h - 58 db(A)	550 m³/h - 65 db(A)	---	650 m³/h - 68 db(A)
Lever	B	240 m³/h - 46 db(A)	336 m³/h - 54 db(A)	603 m³/h - 67 db(A)	---	---

\* Intenzív Fokozat (Időkorláttal) \*Booster time speeds

\*\* A modell nem tartozik a kötelező energiatanúsítás hatálya alá \*Model not subject to compulsory energy certification.

# TOVÁBBI INFORMÁCIÓK A TELJESÍTMÉNYRŐL

## LEARN MORE ABOUT PERFORMANCE

	ENERGIAO-SZTÁLY	1 SEBESSÉGFOKOZAT (zajsztint)	2 SEBESSÉGFOKOZAT (zajsztint)	3 SEBESSÉGFOKOZAT (zajsztint)	4 SEBESSÉGFOKOZAT * (zajsztint)	5 SEBESSÉGFOKOZAT * (zajsztint)
Lol	A	280 m³/h - 52 db(A)	405 m³/h - 60 db(A)	540 m³/h - 67 db(A)	---	620 m³/h - 70 db(A)
Lullaby@ Duct-out	A	200 m³/h - 40 db(A)	380 m³/h - 50 db(A)	465 m³/h - 53 db(A)	690 m³/h - 63 db(A)	770 m³/h - 66 db(A)
Lullaby@ Filtering	**	100 m³/h - 44 db(A)	155 m³/h - 53 db(A)	237 m³/h - 63 db(A)	380 m³/h - 72 db(A)	474 m³/h - 76 db(A)
Majestic	B	288 m³/h - 49 db(A)	432 m³/h - 57 db(A)	603 m³/h - 65 db(A)	---	691 m³/h - 68 db(A)
Majestic No Drip	A	245 m³/h - 46 db(A)	345 m³/h - 53 db(A)	485 m³/h - 60 db(A)	---	600 m³/h - 66 db(A)
Mini Om	A	240 m³/h - 48 db(A)	320 m³/h - 50 db(A)	590 m³/h - 63 db(A)	---	---
Missy	D	165 m³/h - 49 db(A)	225 m³/h - 55 db(A)	395 m³/h - 68 db(A)	---	---
Nuage	A	230 m³/h - 49 db(A)	330 m³/h - 53 db(A)	440 m³/h - 62 db(A)	---	580 m³/h - 65 db(A)
Om Air	A	230 m³/h - 42 db(A)	325 m³/h - 50 db(A)	510 m³/h - 60 db(A)	---	650 m³/h - 66 db(A)
Open Suite	**	364 m³/h - 64 db(A)	426 m³/h - 67 db(A)	480 m³/h - 69 db(A)	---	526 m³/h - 71 db(A)
Open Suite Superior	**	364 m³/h - 64 db(A)	426 m³/h - 67 db(A)	480 m³/h - 69 db(A)	---	526 m³/h - 71 db(A)
Pandora	A	208 m³/h - 45 db(A)	288 m³/h - 49 db(A)	496 m³/h - 59 db(A)	---	669 m³/h - 67 db(A)
Pandora GME	C	240 m³/h - 58 db(A)	336 m³/h - 60 db(A)	581 m³/h - 71 db(A)	---	713 m³/h - 72 db(A)
Pix	A	250 m³/h - 44 db(A)	358 m³/h - 53 db(A)	445 m³/h - 60 db(A)	---	610 m³/h - 65 db(A)
Plat	A	160 m³/h - 37 db(A)	315 m³/h - 50 db(A)	420 m³/h - 57 db(A)	---	710 m³/h - 69 db(A)
Reef Island	A	255 m³/h - 48 db(A)	365 m³/h - 57 db(A)	500 m³/h - 64 db(A)	---	600 m³/h - 69 db(A)
Rules	A	160 m³/h - 40 db(A)	330 m³/h - 53 db(A)	415 m³/h - 58 db(A)	---	700 m³/h - 71 db(A)
Seashell	**	180 m³/h - 55 db(A)	265 m³/h - 63 db(A)	335 m³/h - 67 db(A)	---	400 m³/h - 70 db(A)
Shining	A	160 m³/h - 36 db(A)	205 m³/h - 41 db(A)	335 m³/h - 53 db(A)	---	380 m³/h - 56 db(A)
Shire	A	275 m³/h - 52 db(A)	495 m³/h - 64 db(A)	---	---	650 m³/h - 71 db(A)
Shy-S	A	275 m³/h - 52 db(A)	385 m³/h - 59 db(A)	495 m³/h - 65 db(A)	---	650 m³/h - 71 db(A)
Skydome H16	A	275 m³/h - 51 db(A)	425 m³/h - 62 db(A)	540 m³/h - 68 db(A)	660 m³/h - 72 db(A)	720 m³/h - 74 db(A)
Skydome H30	A	200 m³/h - 40 db(A)	380 m³/h - 50 db(A)	465 m³/h - 53 db(A)	690 m³/h - 63 db(A)	770 m³/h - 66 db(A)
Spot NG	D	195 m³/h - 55 db(A)	224 m³/h - 56 db(A)	368 m³/h - 62 db(A)	---	---
Spot Plus Island	A	280 m³/h - 52 db(A)	405 m³/h - 60 db(A)	540 m³/h - 67 db(A)	---	620 m³/h - 70 db(A)
Spot Urban	B	270 m³/h - 52 db(A)	375 m³/h - 59 db(A)	630 m³/h - 71 db(A)	---	---
Stone	C	240 m³/h - 44 db(A)	368 m³/h - 53 db(A)	559 m³/h - 67 db(A)	---	---
Stripe	B	304 m³/h - 50 db(A)	432 m³/h - 58 db(A)	603 m³/h - 65 db(A)	---	757 m³/h - 69 db(A)
Stripe Urban	B	288 m³/h - 50 db(A)	432 m³/h - 58 db(A)	603 m³/h - 65 db(A)	---	757 m³/h - 69 db(A)

\* Intenzív Fokozat (Időkorláttal) \*Booster time speeds

\*\* A modell nem tartozik a kötelező energiatanúsítás hatálya alá \*Model not subject to compulsory energy certification.

# TOVÁBBI INFORMÁCIÓK A TELJESÍTMÉNYRŐL

## LEARN MORE ABOUT PERFORMANCE

	ENERGIAOSZTÁLY	1 SEBESSÉGFOKOZAT (zajsztint)	2 SEBESSÉGFOKOZAT (zajsztint)	3 SEBESSÉGFOKOZAT (zajsztint)	4 SEBESSÉGFOKOZAT * (zajsztint)	5 SEBESSÉGFOKOZAT * (zajsztint)
Summilux	A	165 m³/h - 36 db(A)	205 m³/h - 41 db(A)	336 m³/h - 53 db(A)	---	384 m³/h - 56 db(A)
Super Plat	A	175 m³/h - 37 db(A)	325 m³/h - 50 db(A)	415 m³/h - 57 db(A)	600 m³/h - 65 db(A)	740 m³/h - 70 db(A)
Sweet	A	230 m³/h - 46 db(A)	335 m³/h - 54 db(A)	465 m³/h - 61 db(A)	---	580 m³/h - 66 db(A)
Tamaya Rail	D	290 m³/h - 56 db(A)	375 m³/h - 61 db(A)	435 m³/h - 65 db(A)	---	---
Tonda	D	265 m³/h - 60 db(A)	325 m³/h - 65 db(A)	355 m³/h - 67 db(A)	---	---
Tribe Island	A	255 m³/h - 48 db(A)	365 m³/h - 57 db(A)	500 m³/h - 64 db(A)	---	600 m³/h - 69 db(A)
Tube Pro	C	240 m³/h - 47 db(A)	368 m³/h - 56 db(A)	603 m³/h - 68 db(A)	---	---
Tube Pro Island	C	240 m³/h - 47 db(A)	368 m³/h - 56 db(A)	603 m³/h - 68 db(A)	---	---
Wave UX	A	260 m³/h - 45 db(A)	375 m³/h - 55 db(A)	520 m³/h - 62 db(A)	---	610 m³/h - 67 db(A)

	ENERGIAOSZTÁLY	1 SEBESS. m³/h-db(A)	2 SEBESS. m³/h-db(A)	3 SEBESS. m³/h-db(A)	4 SEBESS. m³/h-db(A)	5 SEBESS. m³/h-db(A)	6 SEBESS. m³/h-db(A)	7 SEBESS. m³/h-db(A)	8 SEBESS. m³/h-db(A)	9 SEBESS. m³/h-db(A)	BOOSTER 1* m³/h-db(A)	BOOSTER 2* m³/h-db(A)
NT FIT (Duct-out)	A	165 - 45	320 - 52	385 - 57	---	---	---	---	---	---	515 - 63	620 - 68
NT FLAME (Duct-out)	A	225 - 48	315 - 56	400 - 62	---	---	---	---	---	---	485 - 66	600 - 71
NT FLAME (Filtering)	A	185 - 53	300 - 63	380 - 68	---	---	---	---	---	---	460 - 72	550 - 77
NT LIBRA (Duct-out)	A	185 - 46	285 - 54	430 - 63	---	---	---	---	---	---	540 - 69	610 - 72
NT LIBRA (Filtering)	A	170 - 48	275 - 58	415 - 67	---	---	---	---	---	---	495 - 71	545 - 73
NT ONE (Duct-out)	A+	130 - 34	205 - 44	235 - 47	280 - 51	305 - 54	335 - 56	370 - 58	390 - 59	410 - 61	640 - 72	---
NT ONE (Filtering)	A+	105 - 40	170 - 50	200 - 53	235 - 57	260 - 59	290 - 62	320 - 64	340 - 65	360 - 67	545 - 77	---
NT PRIME (Duct-out)	A	185 - 46	285 - 54	430 - 63	---	---	---	---	---	---	540 - 69	610 - 72
NT PRIME (Filtering)	A	170 - 48	275 - 58	415 - 67	---	---	---	---	---	---	495 - 71	545 - 73
NT SWITCH (Duct-out)	A+	135 - 33	190 - 41	220 - 44	260 - 49	290 - 52	315 - 54	350 - 57	375 - 59	---	590 - 70	630 - 71
NT SWITCH (Filtering)	A+	110 - 39	160 - 48	190 - 51	230 - 55	255 - 58	280 - 60	310 - 62	330 - 64	---	540 - 75	550 - 76

\* Intenzív Fokozat (Időkorláttal) \*Booster time speeds

\*\* A modell nem tartozik a kötelező energiatanúsítás hatálya alá \*Model not subject to compulsory energy certification.

# TOVÁBBI INFORMÁCIÓK

## LEARN MORE

	SZŰKÍTŐ 150/125	SZAGSZŰRŐ TELÍTETTSÉG JELZÉS	ZSÍRSZŰRŐ TELÍTETTSÉG JELZÉS	PILLANGÓ SZELEP
Acuta	---	√	√	√
Adéle	√	√	√	√
Adéle Island	√	√	√	√
Aplomb	---	√	√	√
Belt	---	√	√	√
Berlin	√	---	---	√
Bio	---	√	√	√
Bio Island	---	√	√	√
Bloom	---	√	√	√
Bloom-S	---	√	√	√
Boxin	√	---	---	---
Boxin No Drip	√	√	√	---
Boxin Plus	√	---	---	√
Ciak	---	---	---	---
Circus	√	---	---	---
Cloud Seven	---	√	√	---
Coraline	√	---	---	---
Easy UX	---	√	√	---
Edith	---	√	√	---
Elibloc	√	---	---	---
Elite 14	---	---	---	√
Elite 26	---	√	√	√
Elite 26 PB	---	---	---	√
Elite 35	---	√	√	√
Emerald	√	---	---	---
Era	---	---	---	√

	SZŰKÍTŐ 150/125	SZAGSZŰRŐ TELÍTETTSÉG JELZÉS	ZSÍRSZŰRŐ TELÍTETTSÉG JELZÉS	PILLANGÓ SZELEP
Era C	---	---	---	√
Era S	---	---	---	√
Flat Glass	√	---	---	√
Galaxy Island	---	√	√	√
Getup	---	√	√	---
Haiku	√	√	√	√
Haiku Island	√	√	√	√
Hidden 2.0	√	√	√	√
Hidden 2.0 @	√	√	√	√
Highlight Glass H16/H30	---	√	√	---
Highlight-X H16/ H30	---	√	√	---
Ikona	√	√	√	---
Ikona Light	---	√	√	---
ikona Maxxi Pure	---	√	√	---
Illusion H16/ H30	---	√	√	---
Interstellar	---	√	√	---
Joy	√	√	√	---
Joy Island	---	√	√	√
Juno	---	---	---	---
Juno Urban	---	---	---	---
Krea ST	---	---	---	---
Krea GFA	---	---	---	---
Kuadra Island	√	√	√	√
L'essenza	---	√	√	√
Lane	√	√	√	√
Lever	---	---	---	√

# TOVÁBBI INFORMÁCIÓK

## LEARN MORE

	SZŰKÍTŐ 150/125	SZAGSZŰRŐ TELÍTETTSÉG JELZÉS	ZSÍRSZŰRŐ TELÍTETTSÉG JELZÉS	PILLANGÓ SZELEP
Lol	---	√	√	√
Lullaby@ Duct- Out	---	√	√	---
Majestic	---	√	√	√
Majestic No Drip	---	√	√	√
Mini Om	---	---	---	√
Missy	---	---	---	√
Nuage	---	√	√	---
Om Air	---	√	√	---
Open Suite	---	√	√	---
Open Suite Superior	---	√	√	---
Pandora	---	√	√	---
Pix	---	√	√	---
Plat	---	√	√	---
Reef Island	---	√	√	√
Rules	---	√	√	√
Seashell	---	---	---	---
Shining	---	√	√	---
Shire	---	√	√	√
Shy-S	---	√	√	√
Skydome H16/ H30	---	√	√	---
Spot NG	√	---	---	√
Spot Plus Island	√	√	√	---
Spot Urban	√	---	---	√
Stone	---	---	---	---
Stripe	---	√	√	√
Stripe Urban	---	√	√	√

	SZŰKÍTŐ 150/125	SZAGSZŰRŐ TELÍTETTSÉG JELZÉS	ZSÍRSZŰRŐ TELÍTETTSÉG JELZÉS	PILLANGÓ SZELEP
Summilux	---	√	√	---
Super Plat	---	√	√	---
Sweet	√	√	√	√
Tamaya Rail	---	---	---	√
Tonda	√	---	---	---
Tribe Island	---	√	√	√
Tube Pro	---	---	---	√
Tube Pro Island	√	---	---	√
Wave UX	---	√	√	---

## TOVÁBBI INFORMÁCIÓ A SÚLYRÓL LEARN MORE ABOUT WEIGHT

A sziget-, függesztett-, vagy mennyezeti páraelszívóval rendelkező konyhákban fontos, hogy a gipszkarton szerkezet elbírja a páraelszívó súlyát.

A súly a modelltől és a mérettől függően változik, és az alábbi táblázat hasznos segítség a megfelelő tartókonzol kialakításában, hogy ne kelljen lemondania a praktikus és stílusos nyitott térről.

In kitchen designs featuring an island, suspended or ceiling hood (built into a false ceiling), it is important that the plasterboard structure is able to support the weight of the hood itself.

The weight varies depending on the model and overall dimensions, and the following table is a useful aid in developing a suitable support without needing to forgo a practical and stylish open space.

	NETTÓ TÖMEG NET WEIGHT
ADÉLE ISLAND	29,00 Kg
BIO ISLAND	32,80 Kg
CLOUD SEVEN (DUCT-OUT)	17,70 Kg
CLOUD SEVEN (FILTERING)	19,50 Kg
EASY UX	11,65 Kg
EDITH	19,25 Kg
GALAXY ISLAND	24,50 Kg
HAIKU ISLAND (32 cm)	33,70 Kg
HAIKU ISLAND (120 cm)	46,30 Kg
HAIKU ISLAND (180 cm)	55,10 Kg
HILIGHT GLASS / HILIGHT-X (H16)	31,00 Kg
HILIGHT GLASS/ HILIGHT-X (H30)	34,10 Kg
HILIGHT GLASS/HILIGHT-X (NO MOTOR)	24,80 Kg
IKONA	25,00 Kg
IKONA LIGHT	11,00 Kg
IKONA MAXXI PURE	23,00 Kg
ILLUSION (H16)	23,00 Kg
ILLUSION (H30)	23,70 Kg
ILLUSION (NO MOTOR)	19,50 Kg
INTERSTELLAR	27,10 Kg
JOY ISLAND	28,75 Kg
JUNO	13,40 Kg
JUNO URBAN	13,50 Kg
KUADRA ISLAND (43 cm)	28,60 Kg
KUADRA ISLAND (60 cm)	33,50 Kg

	NETTÓ TÖMEG NET WEIGHT
LULLABY@ (DUCT-OUT)	42,00 Kg
LULLABY@ (FILTERING)	50,00 Kg
OPEN SUITE SUPERIOR (80CM)	38,00 Kg
OPEN SUITE SUPERIOR (160CM)	66,00 Kg
PIX	16,40 Kg
REEF ISLAND	26,20 Kg
SEASHELL	33,80 Kg
SHINING	19,00 Kg
SKYDOME (H16)	25,20 Kg
SKYDOME (H30)	27,20 Kg
SKYDOME (NO MOTOR)	21,70 Kg
SPOT PLUS ISLAND	26,90 Kg
SUMMILUX	22,20 Kg
TRIBE ISLAND	26,00 Kg
TUBE PRO ISLAND	26,35 Kg
WAVE UX	12,00 Kg



# ENERGIACÍMKE

## ENERGY LABEL

Az energiacímke egy alapvető eszköz a felhasználó számára, mert ez alapján tudja kiválasztani a számára legmegfelelőbb készüléket. A címke azonnali tájékoztatást nyújt a termék fogyasztásáról és teljesítményéről. Katalógusunk minden oldala tartalmaz egy szimbólumot, mely a bemutatott termék energiaszintjét határozza meg. Amennyiben további információkra kíváncsi a termékről:

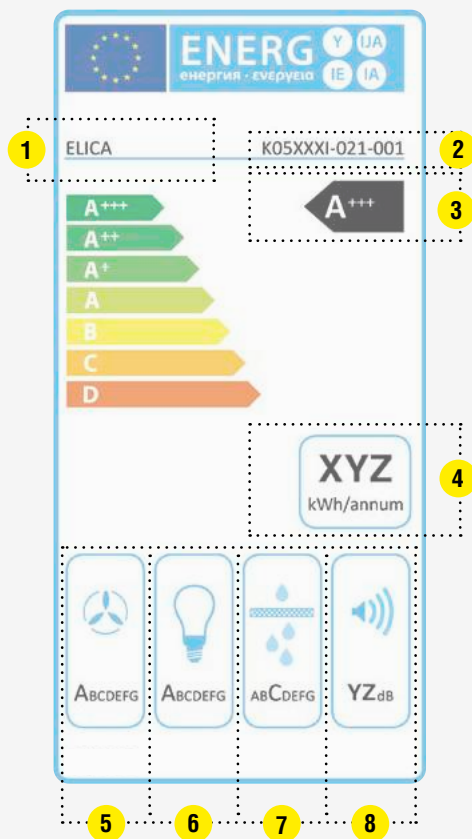
- az energiacímkén **meatalálja a termék** pontos azonosító kódját
- látogasson el a **www.elica.com** oldalra és nyissa meg a DOWNLOADS menüpontot a lap alján a "Segítség" menüpont alatt
- itt a keresőbe írja be a termék azonosító kódját
- innen letöltheti a termék adatlapját PDF formátumban, mely megfelel az EU 65/2014 és 66/2014 szabványainak.

The Energy Label constitutes a fundamental tool for choosing the most suitable extractor hood for the user's needs. The label provides instant information on energy consumption and the level of efficiency of the product's performances.

Each page of our catalogue contains a symbol indicating the energy class of the product presented.

For obtaining detailed information on each version of the desired model, including all the parameters appearing on the energy label, proceed as follows:

- Identify the **product code** of the relevant model
- Visit the website **www.elica.com** and go to the DOWNLOADS section of the ASSISTANCE page, insert the product code in the search field and download the PDF document (Product Fiche) listing all the product characteristics, as per EU regulations no. 65/2014 and 66/2014.



1	<b>A GYÁRTÓ NEVE VAGY MÁRKANEVE.</b>	SUPPLIER NAME OR BRAND.
2	<b>A MODELL AZONOSÍTÓ SZÁMA.</b>	MODEL IDENTIFICATION CODE.
3	<b>ENERGIAHATÉKONYSÁGI OSZTÁLY</b> A / A+ / A++ / A+++ maximum hatékonyág - D minimum hatékonyág	ENERGY EFFICIENCY CLASS A/A+/A++/A+++ Maximum efficiency - D Minimum.
4	<b>BECSÜLT ÉVES ENERGIAFOGYASZTÁS</b> Standard használat Mellett.	ESTIMATED ANNUAL ENERGY CONSUMPTION For standard use
5	<b>FOLYÉKONY DINAMIKUS HATÉKONYSÁGI OSZTÁLY</b> A készülék a főzés közbeni elszívőképességét jelzi. A maximum hatékonyág - G minimum hatékonyág	FLUID DYNAMIC EFFICIENCY CLASS Indicates the efficiency with which the hood is able to extract vapours through cooking A Maximum efficiency - G Minimum.
6	<b>VILÁGÍTÁS HATÉKONYSÁGI OSZTÁLY</b> A páraelszívó világításának hatékonyságát jelzi  A maximális hatásfok - G minimum hatásfok	LIGHTING EFFICIENCY CLASS Indicates the efficiency with which the hood is able to illuminate the cooker hob A Maximum efficiency - G Minimum.
7	<b>ZSÍRSZŰRŐ HATÉKONYSÁGI OSZTÁLY</b> A zsírszűrő rács szűrő hatékonyságát jelzi A maximum hatásfok - G minimum hatásfok	GREASE FILTERING EFFICIENCY CLASS Indicates the efficiency with which the hood filters grease generated through cooking A Maximum efficiency - G Minimum.
8	<b>ZAJSZINT</b> A készülék által kibocsátott zajszintet jelöli	NOISE LEVEL Indicates the maximum noise level generated by the product during normal use

## AZ ELSZÍVÓ JELENTŐSÉGE A KONYHÁBAN

### THE IMPORTANCE OF THE HOOD IN THE KITCHEN

A páraelszívó nélkülözhetetlen eszköz a konyhában, amely javítja a levegő minőségét és fenntartja az egészséges környezetet. Az égési gázok, a kellemetlen szagok és a főzési gőzök bosszantóak, és károsak nemcsak az emberre nézve, hanem a bútorokra és falakra is. Ezért fontos a hatékony, könnyen használható és csendes elszívás biztosítása, amely meggátolja ezeket, és így a konyha higiénikusabb és tisztább lesz.

Eklektikus funkciójával a páraelszívót nemcsak alapvető elszívóegységként, hanem fényforrásként is használják a főzőlap megvilágítására, kellemesebb légkör kialakítására vagy autentikus berendezési kiegészítőként. A piacon kapható számos modell és kivitel lehetővé teszi, hogy testre szabja a teret konyhája kialakításához, és az egyéni ízlésének megfelelően: legyen az minimális és lineáris, vagy kifejező, a páraelszívó mára a konyhánk központi elemévé vált.

The extractor hood is an essential tool in the kitchen, helping to improve air quality and maintain a healthy environment. Combustion fumes, unpleasant smells, odours and cooking vapours are, in fact, both annoying and harmful not only for people, but can also deteriorate furniture and walls. It is, therefore, important to ensure effective, easy-to-use and silent extraction that can eliminate them, leaving the kitchen more hygienic and cleaner. With its eclectic function, the hood is now used not only as a basic extractor unit, but also as a light source to illuminate the hob, to create softer atmospheres or as an authentic furnishing accessory. The numerous models and finishes available on the market allow you to customise the space according to the design of your kitchen and individual taste: whether it is minimal and linear or a statement, signature piece, the hood today has become a central element in our kitchens.

## MELYIK ELSZÍVÓT VÁLASSZAM?

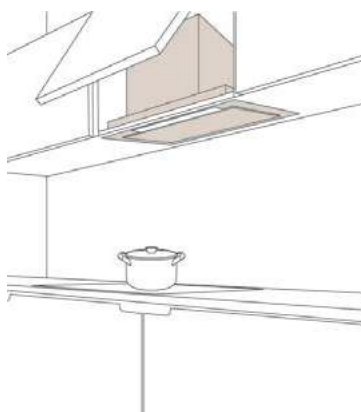
### WHICH HOOD SHOULD I CHOOSE?

A kínált modellek közül nehéz lehet megtalálni a legjobb választást. Ahhoz, hogy megtalálja a helyiségének, személyes ízlésének és életmódjának leginkább megfelelő páraelszívót, vegyen figyelembe több kulcsfontosságú tényezőt: a megfelelő elszívási teljesítményt, a beépítés típusát és a konyha kialakítását. A legjobb levegőelvezetési teljesítmény érdekében az elszívónak megfelelő elszívási teljesítményt kell nyújtania. Nézze meg konyhájának méretét és főzési szokásait. Egyszerű számítással meg lehet határozni az ideális áramlási sebességet minden helyiséghez: csak szorozza meg a helyiség térfogatát 10-zel. A könnyű használat és a csendes működés további két fontos tényező, amelyek segítenek a legjobb felhasználói élmény elérésében.

It can be difficult to find the best choice among the many models on offer. To find the hood that best suits your space, personal taste and lifestyle, you should consider several key factors: correct extraction power, type of installation and kitchen design. For the best air removal performance, the hood must offer the right extraction power. Take a look at the size of your kitchen and your cooking habits. With a simple calculation, it is possible to define the ideal flow rate for each room: just multiply the room volume by 10. Ease-of-use and silence are another two important variables that will help you achieve the best user experience.

A telepítés típusa elengedhetetlen a terület szűkítéséhez és a konyhához szükséges kategória megtalálásához.

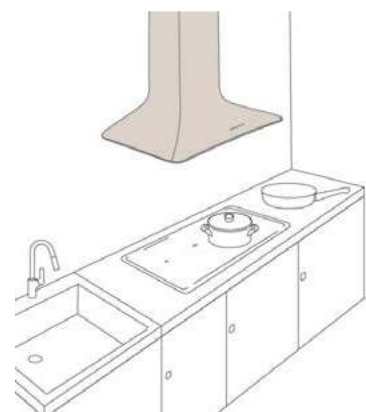
The type of installation is essential in narrowing the field and finding the category you need for your kitchen.



**BEÉPÍTETT BUILT-IN**

A készülék a felső szekrénybe kerül beszerelésre, ezáltal eltűnik a bútorban.

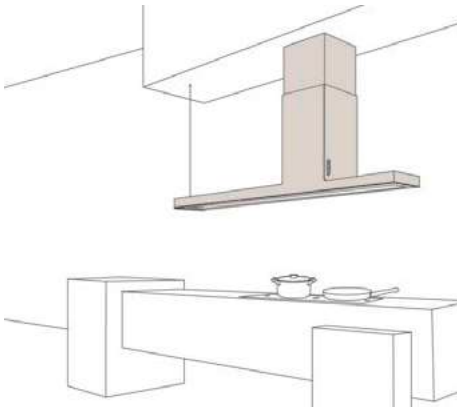
The hood is built into the cabinet, disappearing from view.



**FALRA SZERELT WALL-MOUNTED**

A konyharész falhoz közeli kialakítású, a tűzhely pedig a fal mellett van. Falra szerelhető elszívó.

The kitchen is positioned against the wall with the hob adjacent to the wall. Wall-mounted hood.

**SZIGET ISLAND**

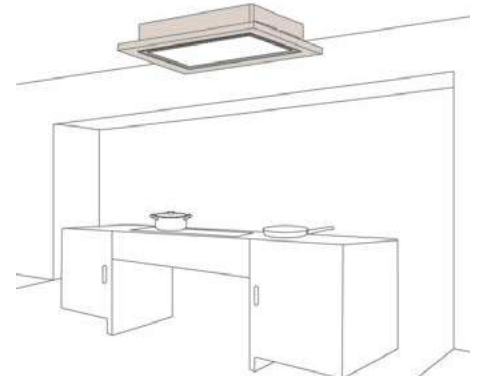
A konyharész a szoba közepén helyezkedik el, a főzőlappal távol a faltól. Mennyezetre szerelhető elszívó.

The kitchen is positioned in the centre of the room with the hob away from the wall. Ceiling-mounted hood.

**SAROK CORNER**

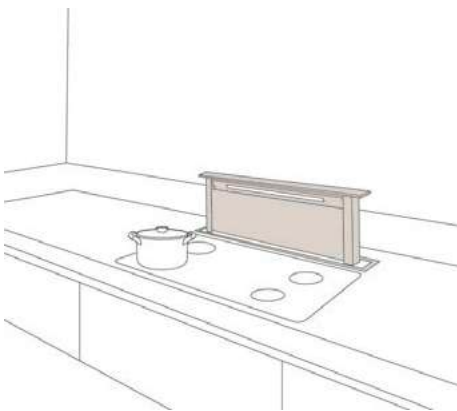
A konyharész a szoba két fala köz került kialakításra, a főzőlapp pedig a sarok közelében van elhelyezve. Szerelje be az elszívót a szomszédos falak közé.

The kitchen is laid out between two walls of the room and the hob is positioned close to the corner. Install the hood between adjacent walls.

**CEILING**

A konyharész vagy a szoba közepén, vagy a fal mellett helyezkedik el. Az elszívó lámpaként és elszívóként is működik, és az álmennyezetbe van szerelve.

The kitchen is positioned either in the centre of the room or against the wall. The hood acts as both a light and extractor and is installed in the false ceiling.

**DOWNDRAFT**

A főzőlapp a faltól távol, a félsziget pulton vagy a szoba közepén helyezkedik el. Szerelje fel az elszívót közvetlenül a munkapultra.

The hob is positioned away from the wall, on a peninsula counter or in the centre of the room. Install the hood directly on the top.

**FELFÜGGESZTETT SUSPENDED**

Szerelje fel az elszívót a mennyezetre, függő lámpaként.

Install the hood on the ceiling, suspended like a pendant light.

**PÁRAELSZÍVÓVAL ELLÁTOTT FŐZŐLAP EXTRACTOR HOB**

A páraelszívó a főzőlapba van beépítve. Az elszívás főzőlapp szintjén történik.

The hood is integrated into the hob. Extraction from below

## HOGYAN TELEPÍTHETŐ? HOW IS IT INSTALLED?

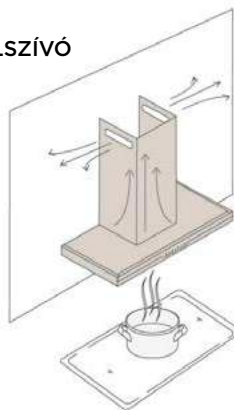
Az elszívó tökéletes működését a megfelelő beszerelés biztosítja, amelyet a szakképzett személyzet garantál. Az összeszerelés és a karbantartás az elszívó két típusától függően változik: kivezetéses, vagy belső keringtetéses. Sok Elica modellt úgy terveztek, hogy mindkét változatban működjön. Az elszívó telepítésének megkezdése előtt vegye figyelembe ezeket az egyszerű, alapvető szabályokat:

- Kövesse a használati utasításban leírt lépéseket;
- Csatlakoztassa a páraelszívót a kültérbe egy 120-150 mm átmérőjű csővel: a rövidebb hossz és a kevés meghajlítás a kivezetésben garantálja a legjobb teljesítményt.
- Tartsa be a fűzetben feltüntetett minimális távolságot a főzőlaptól, hogy elkerülje a működő alkatrészek károsodását és személyes biztonságot is grantálja;
- Győződjön meg arról, hogy a csatlakozóaljzat a termék közelében van.
- Nehézségek esetén kérje szakember segítségét; .

Perfect hood operation is ensured by correct installation, guaranteed by specialised personnel. Assembly and maintenance vary according to the two types of hood: extractor and filter. Many Elica models are designed to work in both versions. Before starting installation of your hood, bear in mind these simple, basic rules:

- Follow all the steps indicated in the instruction booklet;
- Connect the extractor hood to the outside using a dedicated pipe with a diameter of 120-150mm: a shorter length and the absence of bends guarantee the best performance.
- Respect the minimum distance from the hob indicated in the booklet to avoid damage to the operational parts and protect personal safety;
- Ensure that the location of the electrical outlet is close to the product for connection;
- In case of difficulty, request the intervention of a specialised technician.

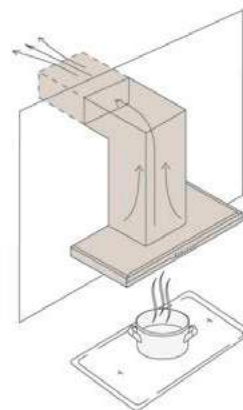
### BELSŐ KERINGETÉSES ELSZÍVÓ FILTER HOOD



A szűrővel ellátott elszívó elkülöníti a füstöt és a kellemetlen szagokat a speciális szűrőkön keresztül, és tiszta levegőt juttat vissza a konyhába. Ez a típusú páraelszívó alkalmas olyan helyzetekben, ahol nincs külső kivezetésre lehetőség.

The filter hood eliminates fumes and unpleasant odours via dedicated filters and returns clean air to the kitchen. This type of hood is suitable in situations without no external evacuation hole.

### KIVEZETÉSES ELSZÍVÓ EXTRACTOR HOOD



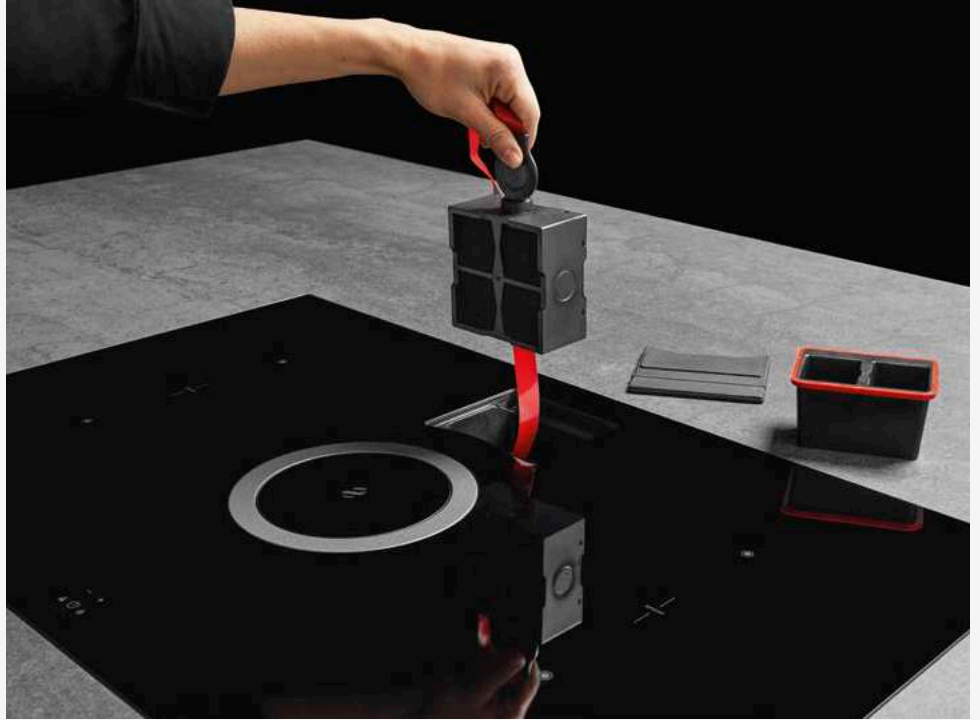
Az elszívó kivezeti a levegőt a házon kívülre. Ez a leggyakoribb típus, mivel nagy teljesítményt, nagy áramlási sebességet és minimális zajt biztosít, megfelelő kialakítás esetén.

The extractor hood expels the air outside the home. It is the most common type as it guarantees high performance, high flow rate and minimum noise.

## KARBANTARTÁS MAINTENANCE

Annak érdekében, hogy az elszívót hosszú ideig használja és megfelelően működjön, az első lépés a szűrőrendszer csúcsmínőségű állapotban tartása.

To ensure that your hood lasts for a long time and continues to work correctly, the first step is to keep the filtering system in tip-top condition.



Az elszívók kétféle szűrőt tartalmaznak: a zsírszűrőt, amely eltávolítja a zsírt a főzés során keletkező levegőből, és a szagszűrőt. Mindkettőt rendszeresen tisztítani és cserélni kell a legjobb teljesítmény érdekében.

- A zsírszűrő megvédi az elszívót a zsírrészecskék befogásával. A zsírszűrő alumíniumból vagy rozsdamentes acélból készülhet, és rendszeres kézi tisztítást igényel semleges tisztítószerrel, vagy mosogatógépben alacsony hőmérsékleten (\*), vagy alternatívaként papír változatban. Ebben az esetben havonta cserélni kell a használattól függően.
- Az aktív szénrel ellátott szagszűrő, amely az szűrőburkolatnál van felszerelve, rögzíti és befogja a levegőben lévő szagrészecskéket. Ne felejtse el 3-4 havonta cserélni. A hosszú élettartamú szagszűrők tovább használhatók. Kétévente regenerálhatók, moshatók, száríthatók és cserélhetők.

Néhány egyszerű, apró óvintézkedés elegendő ahhoz, hogy az elszívó higiénikus maradjon és hosszú ideig hatékonyan működjön..

**(\*) A termék használati utasításában mindig ellenőrizze, hogyan kell mosni a szűrőt**

Filter hoods feature two types of filter: the grease filter which removes the grease from the air dispersed during cooking and the odour filter. Both must be regularly cleaned and replaced to ensure the very best performance.

- The grease filter protects your hood by trapping grease particles. The grease filter can be made of aluminium or stainless steel and requires periodic cleaning by hand with a neutral detergent or in the dishwasher at a low temperature (\*), or alternatively in a paper version. In this case, it must be replaced every month based on use.
- The odour filter with activated carbon, installed on filter hoods, captures and traps odour particles in the air. Remember to replace it every 3-4 months. Long-life odour filters, on the other hand, last longer. They can, in fact, be regenerated and washed, dried and replaced every two years. A few simple, minor precautions are all it takes to keep your hood hygienic and working efficient over time.

**(\*) Always check how to wash the filter in the product instruction booklet**

REALIZED BY ELICA TEAM  
**BARBARA PERSIGILLI**  
**FRANCESCA POETA**  
Graphic Design  
and Coordination

IN COLLABORATION WITH

**MMG - GALLARATE**  
Project Art Direction

**ARCHÈ AGENCY - PESARO**  
Scenic Art Direction  
Photorealistic 3D

**SELECOLOR - FIRENZE**  
Post Production  
Color Separation

**Ez a katalógus az Elica Spa kizárólagos tulajdona. Minden jog fenntartva. A katalógus részleges vagy teljes másolása szigorúan tilos.**

This catalogue is of exclusive property of Elica spa.  
All rights are reserved. Any form of total or partial reproduction of catalogue is strictly forbidden.

**A nyomtatási eljárás nem mindig teszi lehetővé az anyagok és tónusok hiteles megjelenítését.**

The printing process do not always permit a faithful reproduction of tones and materials of originals.

**Az Elica fenntartja a jogot a katalógusban szereplő termékek részleteinek és specifikációinak módosítására.**

Elica may at any time modify the specifications and details of the products present in the catalogue.

NOVEMBER 2021  
November 2021





[elica.com](http://elica.com)