

AEG

BEÉPÍTHETŐ KÉSZÜLÉKEK

KONYHASTÚDIÓK
2019



A TÖKÉLETES OTTHONBAN MINDIG ÖN IRÁNYÍT

Köszöntjük az AEG készülékek világában!
Termékeinkben megtalálja azt
az intelligens technológiát és rezponzív
dizájnt, mely garantálja a kivételes
teljesítményt és hatékonyságot. Minden
alkalommal. Látni fogja, hogy egy érintéssel
mi minden válik lehetségessé otthonában.

Innovatív megoldásaink segítik Önt
a konyhában. Mindennap.

MINDIG EGY LÉPÉSSEL MÁSOK ELŐTT

Arra törekszünk, hogy innovatív készülékeink használata közben érezze, az Ön kezében van az irányítás. Legyen szó akár főzésről, akár ruhaápolásról. Látjuk, mire van szüksége ma – és már azt is látjuk, mire lesz szüksége holnap. Ezért nem csak az elvárásainak tudunk megfelelni – többet adunk annál.

Hiszünk az intelligens technológiában és a kivételes teljesítményben. Hiszünk abban, hogy ezek segítenek Önnek még magasabb szintre emelni mindazt, amit otthonában csinál.

Büszkék vagyunk az egyedülálló mérnöki munkára és tervezésre, melyek rugalmasan alkalmazkodnak igényeihez. Így Ön mindig azt a minőséget kapja, amit elvár, és amit meg is érdemel.

Intelligens és izgalmas új megoldásaink garantálják a tökéletes eredményt. Ez a szenvedély vezet minket már több mint 125 éve, mind a mai napig. Ez az AEG filozófiája. Önnel együtt pedig mindig egy lépéssel mások előtt járunk.



TARTALOM

Inspiráció a jövőből	6
A felejthetetlen ízek titka	8
Tasteology	10



Fedezze fel a gőz erejét!

40



Sütők	34
Főzőlapok	48
Gázfőzőlapok	64
Páraelszívók	70

76

Frissebb levegő a konyhában.
Automatikusan.

Hűtők és fagyasztók	82
---------------------	----



88

Frisesség. Tisztaság. Hatékonyság.

Mosogatógépek	92
60 cm széles mosogatógépek	98
45 cm széles mosogatógépek	103
Mosás és szárítás	106



98

Kényelem új szintre emelve.
A világ első ComfortLift® mosogatógépe.

INSPIRÁCIÓ A JÖVŐBŐL

Az Ön otthonában is ott rejlik
a fejlődés lehetősége.

12:30

A jövő inspirációja már jelen van

Étkezési szokásaink változnak. Öltözködésünk változik. Életmódunk változik. Tudjuk, hogyan tegyük jobbá a körülöttünk lévő világot a technológia segítségével, mely egy egész kontinensnek adott világosságot. Több mint 125 évvel ezelőtt az AEG hozta el Amerikából Európába a villanykörtét. Hálózatunkhoz csatlakozva a kontinensen elterjedő elektromosság megváltoztatta az emberek életét. Ezért törekszünk arra, hogy az AEG készülékek ne csak a ma igényeit múlják felül, hanem a jövő technológiáját felhasználva a jövőbeli követelményeknek is megfeleljenek.



Az 1909-ben épült berlini turbinagyár az ipari építészeti egyik meghatározó példája. Forradalmi dizájnját jól példázzák a mindkét oldalon megtalálható, 100 m hosszú és 15 m magas acél-üveg falak. Elsőként itt alkalmazták ezt a merész megoldást, mely tartósan befolyásolta a következő időszak építészeti irányzatait.

MINDIG EGY LÉPÉSSEL MÁSOK ELŐTT



A FELEJTHETETLEN ÍZEK TITKA

Az apró részletek különböztetik meg a jó ételt a nagyszerűtől. Éppen ezért a beszerzéstől a tálalásig minden lépésnél törekedni kell a tökéletességre: honnan szerezzük be a megfelelő receptet és alapanyagokat, hogyan tároljuk az élelmiszereket, hogyan készítjük el az ételleket, és hogyan fűszerezzük meg élményekkel a kulináris pillanatokot? Mi az AEG-nél a legjobb készülékeket kínáljuk Önnek, hogy minden étkezés emlékezetes legyen.

ALAPANYAG



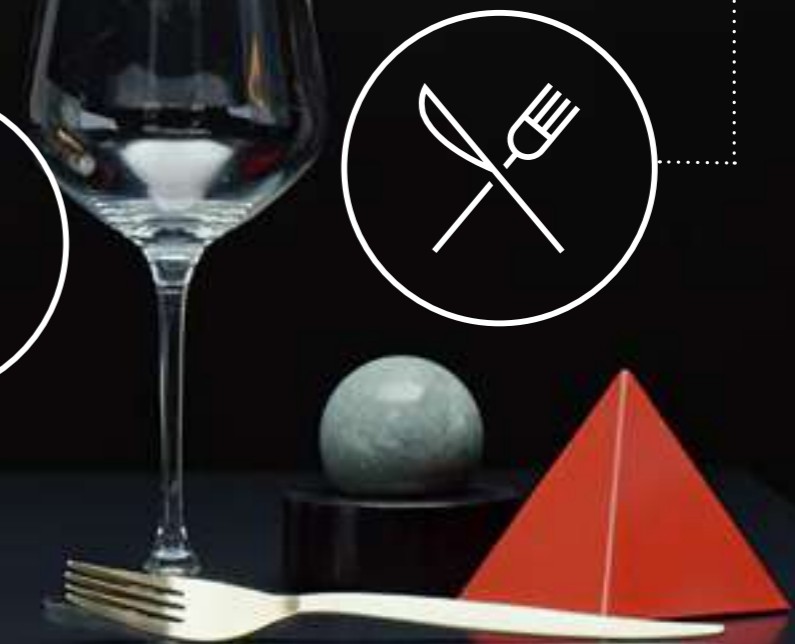
TÁROLÁS



SÜTÉS, FŐZÉS



ÉLMÉNY



TASTEOLGY: BEMUTATJUK A SZAKÉRTŐKET

Mi, az AEG munkatársai arra ösztönözzük Önöket, hogy folyamatosan törekedjenek új, ellenállhatatlan ízek megalkotására. Bejártuk a világot, és összegyűjtöttük a legjobb gasztronómiai szakértők tapasztalatait, melyeket most megosztunk Önnel Tasteology című dokumentumfilmsorozatunkon keresztül. A Tasteology új megközelítésből, 4 epizódba foglalva mutatja be az ízeket: Alapanyag, Tárolás, Sütés és főzés, Élmény.



Nézze meg dokumentumfilmünket!
A Tasteology filmsorozatot megnézheti
az AEG-weboldalon:

www.aeg.hu/tasteology



ALAPANYAG



Mark Schatzker

Újságíró, a Steak és a The Dorito Effect című könyvek szerzője.



Hisato és Satchiko Nakahigashi

Trendteremtők; a két Michelin-csillagos étterem, a Miyamisou tulajdonosai.

TÁROLÁS



Tristram Stuart

Ételpazarlás-ellenes aktivista, író és a Feedback szervezet alapítója.



Tanja Krakowski és Lea Brumsack

Ételmaradék-művészek, a Culinary Misfits alapítói.



Ludwig Maurer

Wagyu marha tenyésztő és séf.

SÜTÉS, FŐZÉS



Catalina Velez

Tv-séf és a Kiva étterem alapítója.



Herve This

A molekuláris gasztronómia atyja és a „tökéletes tojás” feltalálója.

ÉLMÉNY



Christine Flynn

Azaz Jacques la Merde – híres séf és népszerű instagramer.



Charles Spence

A kísérleti pszichológia professzora az Oxfordi Egyetemen.



Jozef Youssef

„Multy-sensory” séf és a Kitchen Theory gasztronómiai projekt alapítója.



ALAPANYAG

Az ízek eredete:

az igazán jó ízek a kiváló minőségű alapanyagoknál kezdődnek, jóval azelőtt, hogy azok a boltok polcaira kerülnek.

Ételeink íze és textúrája többek között attól is függ, hogy hol szerezzük be a nyersanyagokat. Ahhoz, hogy egy étel felejthetetlen legyen, ki kell lépünk a konyhából, és vissza kell mennünk egészen az alapanyagokig: a talajhoz és a klímához, melyek a gyümölcsöket és zöldségeket táplálják, érlelik; meg kell néznünk az állatok táplálékát és életmódját, melyek az asztalunkra kerülő húsok vagy tejtermékek minőségét meghatározzák. Ahhoz, hogy az ételek ellenállhatatlanul finomak legyenek, minőségi alapanyagokból kell elkészítenünk őket. A szabadban termesztett paradicsom például kétszer annyi C-vitamint tartalmaz, mint az üvegházi. Ráadásul sokkal több benne az antioxidáns, az aroma és az ásványi anyag, melyek jelentősen befolyásolják az ízeket.



A jó minőségű talajban táplálódó bogyók teremnek, melyek tovább elállnak. Fontos tudni, hogy a zöldségek és a gyümölcsök érése azután is folytatódik, hogy leszedték őket. Míg legtöbbször azt hiszik, a boltokba kerülő „friss árut” legfeljebb négy napja takarították be, akár kilenc napba is telhet, amíg a „friss” zöldségek és gyümölcsök eljutnak a boltok polcaira.

Ezért a zöldségek nagy része tápanyagtartalmának akár 45%-át is elveszítheti, mire az asztalunkra kerül. Ezzel szemben a helyben termelt zöldségek és gyümölcsök nemcsak ízletesebbek és táplálódóbbak, de tartósabbak is, hiszen ezek a termények szezonálisak, így ízük is a lehető legtermészetesebb. Ráadásul nem kell őket túl korán betakarítani, hogy átvészeljék a szállítás és tárolás hosszú időszakát, amely alatt veszítenének frissességükből és ízükből.

Ha helyi, szezonális terményeket használunk a konyhában, biztosak lehetünk benne, hogy az ételek maximális ízélményt nyújtanak majd.

Ha megértjük, mennyire fontos, hogy jó minőségű alapanyagokkal dolgozzunk a konyhában, életre kelthetjük az ételek valódi ízét.

Tudta?

Kilenc napba is telhet, amíg a „friss” zöldségek eljutnak a boltok polcaira. Ennek eredményeképp a legtöbb zöldség tápanyagtartalma akár 45 százalékát is elveszítheti.

Nézze meg dokumentumfilmünket!

www.aeg.hu/tasteology



”

Ami a csirkével történt, sokat elmond arról, mit teszünk ételeinkkel. A csirke sokkal olcsóbb, mint régen, majdnem háromszor gyorsabban nő, ugyanakkor rendkívül íztelen”

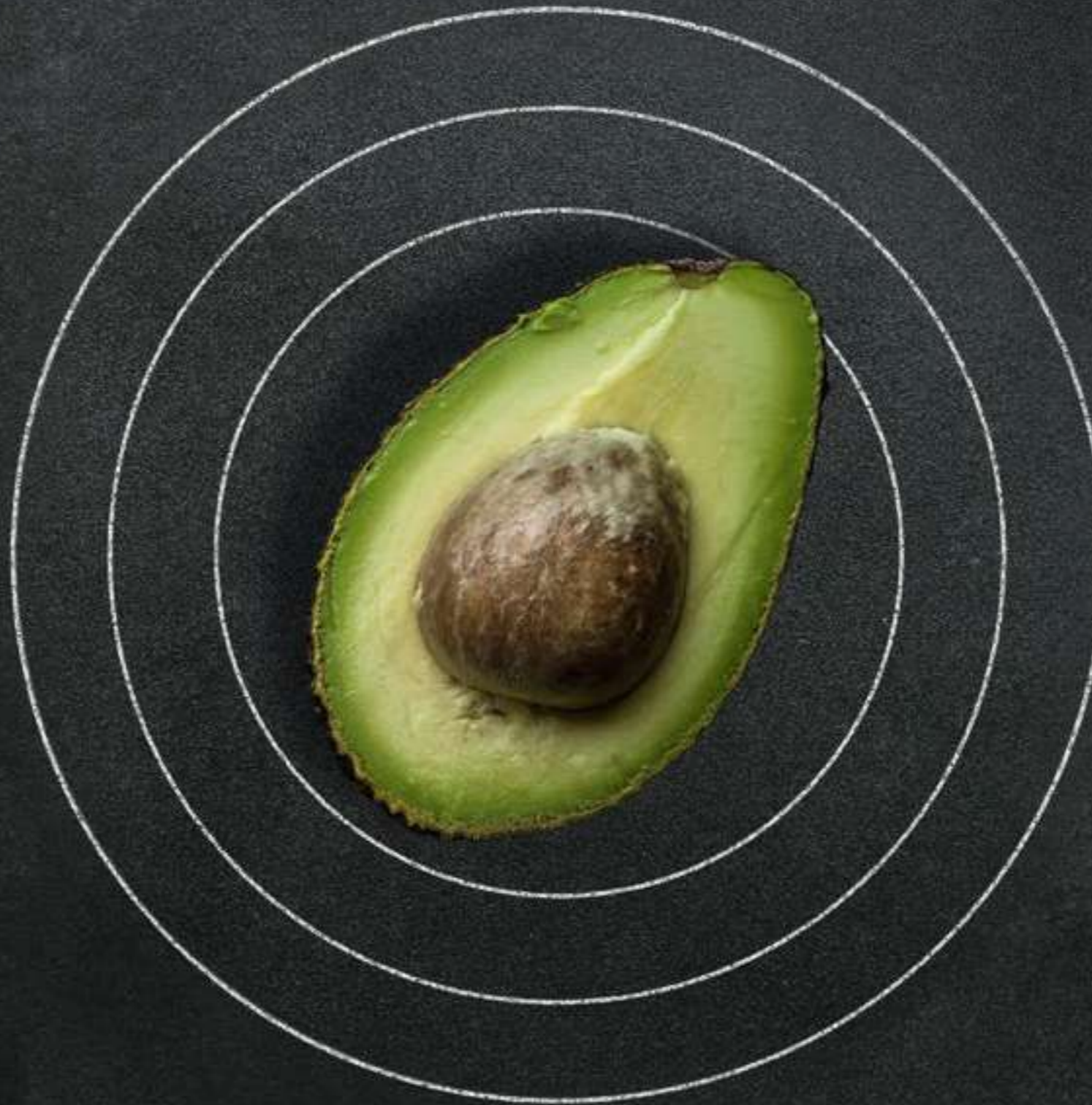
MARK SCHATZKER





TÁROLÁS

Ahhoz, hogy egy étel felejthetetlen legyen, ügyelnünk kell rá, hogy megfelelő hőmérsékleten tároljuk az alapanyagokat. Így tovább maradnak frissek és ízletesekek.



Tanja Krakowski
és Lea Brumsack

Ételmaradék-művészek,
a Culinary Misfits alapítói

Nézze meg dokumentumfilmünket!
www.aeg.hu/tasteology



Hogy a gyümölcsök, zöldségek frissek és ropogósak maradjanak, és ne száradjanak ki, magas páratartalomra és állandó, alacsony hőmérsékletre van szükségük. A hűtőben tárolt ételeket és italokat úgy kell elhelyezni, hogy a levegő könnyedén áramolhasson körülöttük. A megfelelő hűtés segít megőrizni a tápanyagokat, így az ételek minősége főzés előtt és után is megfelelő lesz.

A különféle ételeket különböző módon kell tárolni. Fontos, hogy mit hová teszünk a hűtőben. Egyes gyümölcsöket és zöldségeket – például a hagymát és a krumplit – nem tarthatunk egymás mellett, mert befolyásolják egymás érési folyamatát. A megfelelő tárolás nem csak a frissesség megőrzése miatt fontos: abban is segít, hogy kevesebb alapanyag vesszen kárba. Az ételek 33%-a kerül szemétkébe. Azonban ennek 61%-át megmenthetnénk,

hiszen a megfelelő tárolással a friss zöldségek és gyümölcsök sokáig megőrzik frissességüket, és ezzel együtt jó ízüket. Kóstoljon bele a minden eddiginél porhanyósabb húsokba! Fedezze fel, hogyan készíthet maradékokból a frissen főtt ételekhez hasonlóan ízletes fogásokat! Az alapanyagok megfelelő tárolásával mindig a legjobbat hozhatja ki belőlük.

Tudta?

Egyes gyümölcsök és zöldségek egy gáz-halmazállapotú növényi hormont (etilén) bocsátanak ki magukból, mely felgyorsítja a mellettük tárolt gyümölcsök és zöldségek állagának romlását.

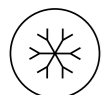
Nézze meg dokumentumfilmünket!
www.aeg.hu/tasteology



”

A paradicsom íze fokozatosan alakul ki, nem csak úgy ott terem. Amikor hűtőbe teszi, tulajdonképpen leállítja az íz előállításáért felelős biokémiai gépezetet.”

MARK SCHATZKER



A megfelelő alapanyagok beszerzése után azok helyes tárolása a következő lépés, ha felejthetetlen ízű ételleket szeretnénk felszolgálni.

A háztartások 75 százalékában a hűtőszekrényben még sincs jól beállítva a hőmérséklet, ezért az alapanyagok hamarabb elvesztik jó ízüket, és gyorsabban is romlanak. Ez befolyásolja a kész étel minőségét, amely majd az asztalra kerül. Ha átlátjuk, hogyan hat a hűtés és a tárolás az ízekre és a frissességre, megőrizhetjük a hozzávalók eredeti, telt ízét, egészen addig, amíg egy újabb fogást készítünk belőlük, amitől mindenkinek összefut a nyál a szájában.

A friss zöldségek nagyrészt vízből állnak. Az aromákat és a nedvességet a sejtfalak tartják bent. Ha a hőmérséklet nem elég alacsony vagy egyenletes, a sejtfalak kipukkadnak, így a zöldség kevésbé lesz ízletes és roppanós. A zöldségek és gyümölcsök anyagcseréje azután is működik, hogy már leszedték őket, ezért egyre kevésbé lesznek ízletesek. Az állandó, alacsony hőmérséklet lelassítja ezt a folyamatot, így hosszabb ideig maradnak frissek. Bizonyos alapanyagokat nagyon alacsony hőfokon kell tárolni ahhoz,

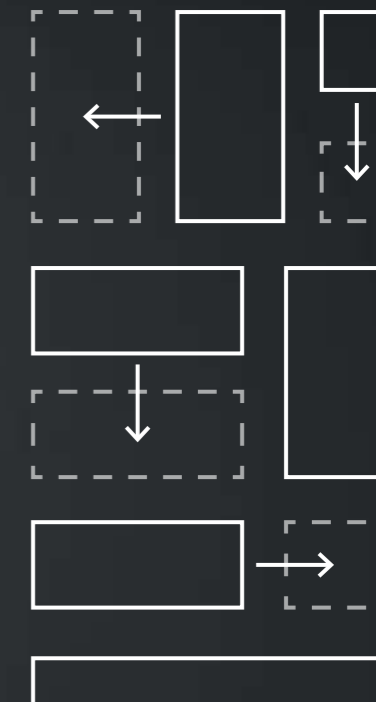
hogy megőrizzék frissességüket. Ezért alkottuk meg a nulla fokok fiókot. Ebben a fiókban a leveles zöldségek, a halak és a húskok is sokáig frissek maradnak. A zöldségek folyamatosan veszítenek nedvességtartalmukból, miután leszedték őket, ezáltal romlik az ízük és az állaguk. A magas páratartalom azonban segít megtartani a nedvességet, így az ízeket is. A Multi-Airflow rendszer gondoskodik arról, hogy a hűtőtérben megfelelő legyen a páratartalom, s ezzel a lehető legfrissebbek legyenek az alapanyagok.

A TwinTech® rendszer külön keringeti a levegőt a hűtőtérben és a fagyasztótérben. A hűtőtérben ezért magas marad a páratartalom, így nem száradnak ki az élelmiszerek. A fagyasztóban pedig száraz levegő kering, így nem rakódik le a jég. A TwinTech® rendszerű készülékekben a két külön hűtőkörnek köszönhetően minden ételt a megfelelő körülmények között tárolhatunk.



Két hűtőrendszer

Az egyik a fagyasztót hűti, ahol nem képződik jég. A másik a hűtőteret, ahol az egyenletes hőmérsékleten az ételek hosszabb ideig megőrzik frissességüket.



MINDIG KÉZNÉL VANNAK A FRISS ALAPANYAGOK

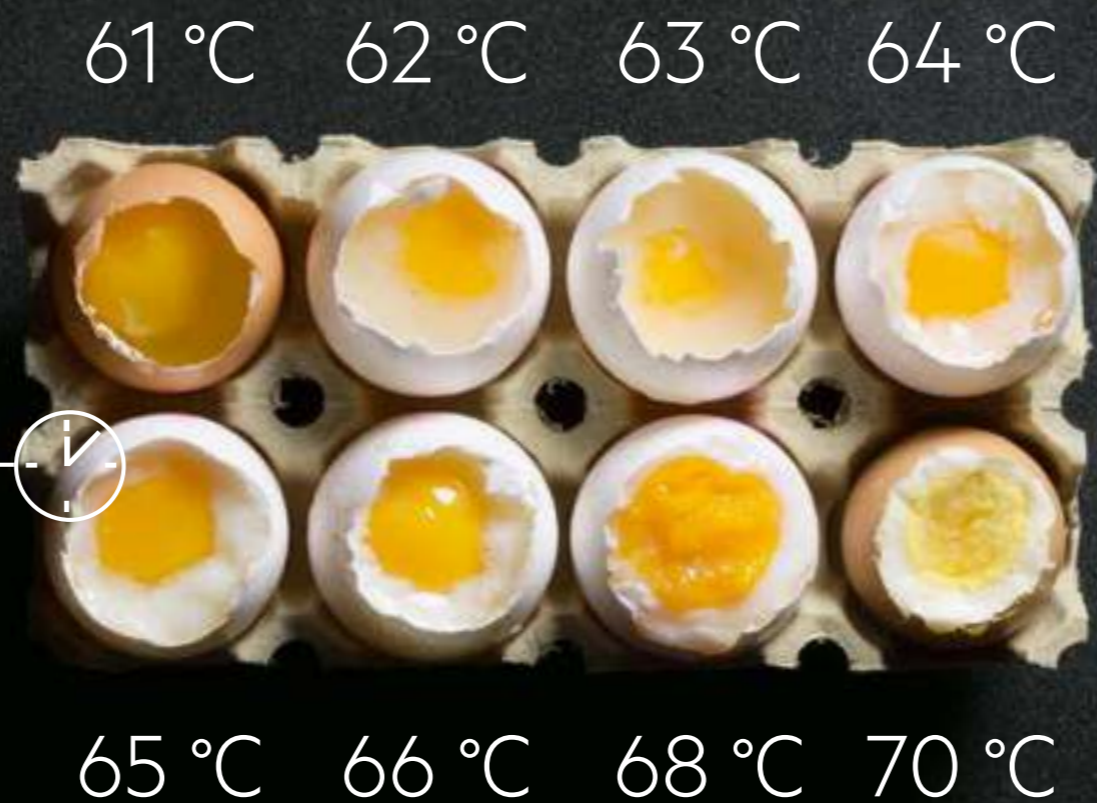
Ha a friss hozzávalók mindig kéznél vannak, egyszerűen készíthet finom ételleket. Egy AEG CustomFlex® hűtőszekrénybe úgy pakolhatja be az alapanyagokat, ahogy szeretné. Gyorsan kiemelheti, vagy éppen átpakolhatja a tárolórekeszeket, ezért maximálisan kihasználhatja a hűtőteret. Készítettünk akasztókat a fűszereknek. Átlátszó tárolót a sajtoknak. Biztonságos polcokat a tejtermékek, szósok és fűszerek tárolásához. Ezek a hűtőszekrények alkalmazkodnak az ízléséhez.

A FELEJTHETETLEN ÍZEK TITKA..



SÜTÉS, FŐZÉS

Ha megértjük, hogyan befolyásolja a hőmérséklet az ízeket és textúrákat, akkor a legjobbat hozhatjuk ki minden alapanyagból. Fedezze fel, hogy ez egyes ételkészítési módok hogyan hatnak az alapanyagok ízére!



Herve This

A „tökéletes tojás” feltalálója. Kíváncsi, hogy miért pont 65 fok az ideális hőmérséklet a tökéletes tojás elkészítéséhez?

Nézze meg dokumentumfilmünket!
www.aeg.hu/tasteology



A hő a nagyobb molekulákat kisebbekre bontja, ezzel felszabadítva a bennük rejlő ízeket. A sült szték például azért olyan finom, mert a benne levő aminosavak és cukor 130 fokon reakcióba lépnek egymással. Túl magas hőmérsékleten ezek a molekulák eltűnnek, így az étel kevésbé lesz ízletes. A zöldségek elkészítésénél fontos, hogy a hőfok elég magas legyen ahhoz, hogy a sejtfalából kiszabadítsa az aromákat, ugyanakkor ne legyen annyira magas, hogy az ízek elpárologjanak. Sütésnél és párolásnál is kiemelkedően fontos a megfelelő hőfok beállítása: a legkisebb különbség is befolyásolhatja, hogy milyen lesz a végeredmény.

Egy indukciós főzőlapon nagyon precízen szabályozhatjuk a hőfokot, így mindig a lehető legjobb ízű és állagú ételt készíthetjük.

A titok a főzőfelület alatti elektromágnes, mely a főzőlap felmelegítése nélkül, közvetlenül az edényt melegíti. Így az edény tartalma egyenletesen melegszik fel, pont annyira, amennyire szeretnénk.

Ahhoz, hogy igazán finom legyen a hús, meg kell értenünk, hogyan éri sülés közben a hő. Egy sztékben például a hő először a felszínen lévő molekulákat járja át, és azután éri el a hús belsejét, ahol egyenletesen szétárad. Ezáltal tulajdonképpen a szték sūti önmagát, nem pedig a külső hőforrás.

Miközben a szték sūl, a fehérjerostok összehúzódnak és nedvességet, tápanyagokat, valamint aromákat bocsátanak ki magukból. Ezért amikor a nagy hőfokot alacsonyra kapcsoljuk, a fehérjerostok ellazulnak, és az ízes szaft szétárad a húsban, ahelyett hogy kifolyna a serpenyőbe. Az AEG indukciós főzőlapok a pontos hőfokszabályozásban és az egyenletes hőeloszlásban is segítenek Önnek, bármilyen méretű vagy formájú edényben főz. A PowerSlide® funkciónak köszönhetően pedig elég, ha csak az edényeket mozgatja az előre beállított, különböző hőmérsékletű zónák között – tökéletes megoldás, hogy az ételek megőrizzék az aromákat.

” Nagyon fontos, hogy a megfelelő hőmérsékleten főzzünk. Nem elég a közepes vagy magas erősségű fokozat, az egyenletes, stabil hőmérséklet ugyanannyira fontos. Az indukciós főzőlap előnye, hogy amint bekapcsoljuk, azonnal a beállított fokozaton működik.”

LUDWIG MAURER



Egy indukciós főzőlapon egyszerűbben készítheti el a legkülönlegesebb fogásokat is. Amint bekapcsolja, és felteszi rá az edényt, az étel azonnal elkezd főni vagy sülni — gyorsabban, mint a többi főzőlapon.



Egy indukciós főzőlapon nagyon precízen szabályozhatja a hőfokot, így mindig egyedülállóan finom ízű és tökéletes textúrájú ételeket készíthet.

A modern AEG indukciós főzőlapok még rugalmasabbak. Összekapcsolhatunk egyszerre 2 főzőzónát (1), rára lehetünk egy Plancha grill-lapot, amelyen grillezhetünk, süthetünk vagy piríthatunk vörös húsokat vagy csirkét. A FlexiBridge funkcióval rendelkező indukciós főzőlapokon (2) előre beállíthatunk 3 különböző hőmérsékletet a főzőzónákon: forraláshoz, főzéshez és melegen tartáshoz. Így főzés közben csak az edényeket kell átcusztatni az egyik zónáról a másikra. Ez a funkció különösen hasznos azoknál az ételeknél, amelyeket hirtelen, nagy hőfokon, de csak rövid ideig kell sütni.

(1) Bridge, FlexiBridge funkció
(2) PowerSlide® funkció



Tudta?

Amikor szteket készít, akkor elsősorban a hús sūti önmagát, nem pedig a forró fémfelület, amivel érintkezik. Ezért ne várjunk a hús forgatásával 2-3 percet! Forgassuk meg 15 másodpercenként.

Nézze meg dokumentumfilmünket! A Tasteology filmsorozatot megnézheti az AEG-webloldalon: www.aeg.hu/tasteology



ÉLETRE KEL AZ ÉRINTÉSÉTŐL

Képzelen el egy gyönyörű, fekete üvegfelületet, mely szépen belesimul a munkalapba. A kezelőfelület és a főzőzónák egészen addig láthatatlanok, amíg Ön be nem kapcsolja a főzőlapot. A FlexiBridge zónákkal rendelkező AEG Pure indukciós főzőlap ötvözi a letisztult dizájnt és a fejlett technológiát. Öröm lesz főzni rajta.

A FELEJTHETETLEN ÍZEK TITKA.



A gőzsütés ereje a magas páratartalomban rejlik.

A vízmolekulák ugyanis sokkal jobban vezetik a hőt, mint a levegő. A párás sütőtérben a hő hamarabb és egyenletesebben járja át az ételleket, mint a hagyományos sütőkben a forró levegő.

A gőz kíméletesen és egyenletesen járja át az alapanyagokat, ezért az ételek megőrzik nedvességtartalmukat, nem száradnak ki. Teltebb, gazdagabb lesz az ízük és a textúrájuk. A hús kívül ropogós kérget kap, miközben nem lesz túlsütve, és a belseje sem marad nyers.

Amikor kenyeret vagy péksüteményt sütünk, a gőz finoman és egyenletesen átjárja, majd megemeli a tésztát, mivel a magas páratartalom jobban vezeti a hőt. A gőz megakadályozza, hogy a tészta felszíne túl gyorsan kiszáradjon. Ezért hosszabb ideig képes növekedni, amitől

könnyebb, lazább állagú lesz. A párás forró levegőben egyenletesebben is barnul a tészta, ezért minden alkalommal vastag, ropogós lesz a kérge.

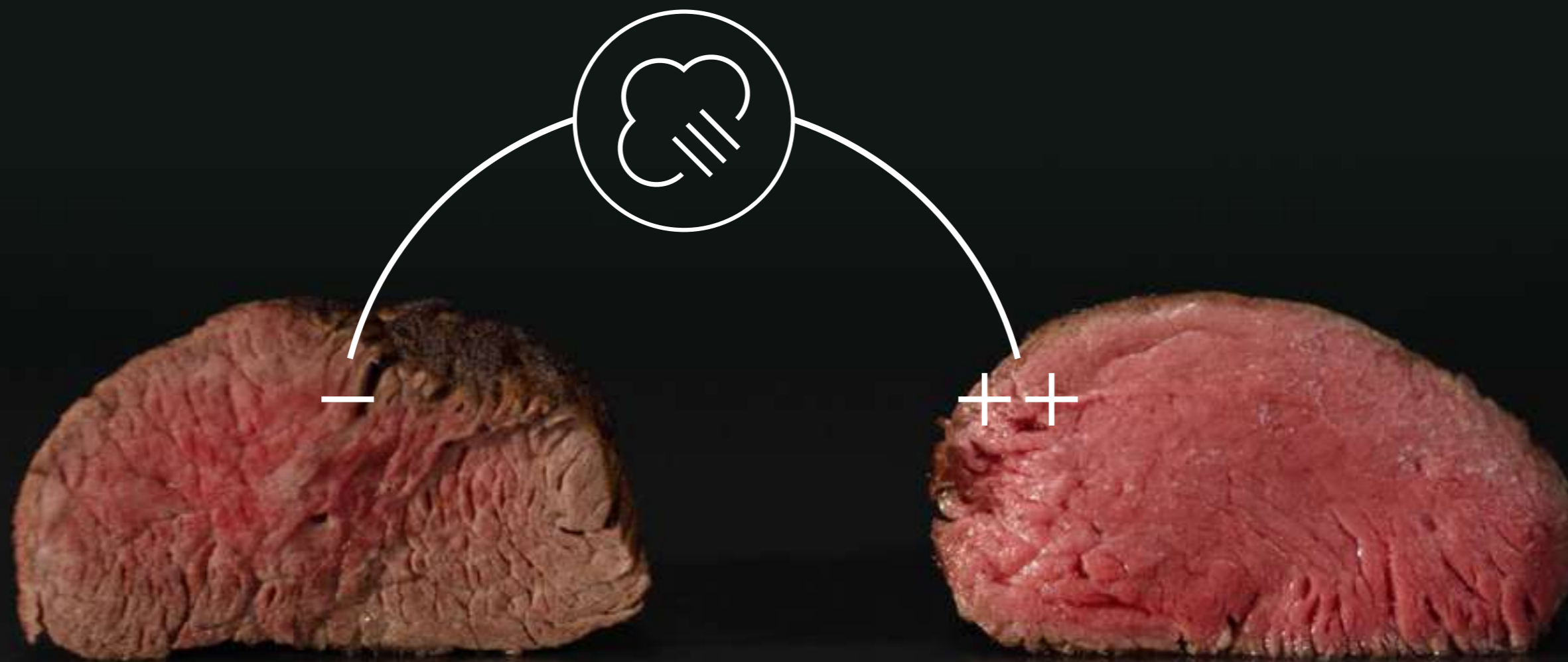
Ha megértjük, hogyan befolyásolja a hő az ízelet és textúrákat, a legjobbat hozhatjuk ki az alapanyagokból. Függetlenül attól, hogy precíz hőfokszabályozással működő indukciós főzőlapon, gőzprogramon vagy szuvid programon készítjük el az ételt. Fedezze fel, hogyan hozzák ki az egyes ételkészítési módok az alapanyagok valódi ízét!



”

Ha alacsony hőfokon, órákon át főzi vagy süti az ételt, akkor nem távozik belőle a nedvesség és a tápanyag. Így lesz tökéletes az íze. Ilyenkor a hő lassan járja át az alapanyagokat. Az így készült étel íze felejthetetlenül telt és gazdag lesz.”

CATALINA VELEZ



Tudta?

A vízmolekulák sokkal jobban vezetik a hőt, mint a levegő. A 100 °C-os gőzben ugyanolyan gyorsan terjed a hő, mint a 600 °C-os levegőben.

Nézze meg dokumentumfilmünket! A Tasteology filmsorozatot megnézheti az AEG-weboldalon: www.aeg.hu/tasteology





A gőz és a forró levegő kombinálásával gőzsütőinkben pont olyan lesz az étel, amilyennek Ön szereti.

Miért jó a gőz?

- Nem keveredik a különféle ételek íze.
- Az alapanyagok megőrzik nedvességtartalmukat.
- Az étel nem szárad ki.
- Megmarad a vitaminok, tápanyagok és ásványi anyagok nagy része.
- Minden falat egyenletesen sül át.
- A gőzben hamarabb megsülnek az ételek.



Új kezelőfelületet és programválasztó gombot terveztünk, hogy a sütés még egyszerűbb legyen.

A víz sokkal jobban vezeti a hőt, mint a levegő, ezért gőzprogramon alacsonyabb hőfokon süthetünk. A gőz és a forró levegő együtt csodálatosan zamatosra, szaftosra sūti az ételeket belül, miközben kívül aranybarna kérget kapnak – minden alkalommal. Egyszerű és hatékony módszer a telt, gazdag ízű ételek készítéséhez.

A SteamPro sütőkkel felfedezheti a szuvidolásban rejlő izgalmas lehetőségeket is. Szuvidoláskor az alapanyagok a fűszerekkel együtt, egy vákuumtasakba zárva, alacsony hőmérsékleten, hosszú ideig párolódnak a sütőben. Ettől hihetetlenül intenzív lesz az étel íze, és fantasztikusan finom az állaga.

ANGOLOSAN. KÖZEPESEN. JÓL ÁTSÜTVE. AHOGY SZERETNÉ.

Bemutatjuk az új konyhafőnököt. Az eszközt, amely segít Önnek elkészíteni a legszaftosabb bārányt és a legomlósabb lazacot. A hūshőmérővel megmondhatja sütőjének, hogyan kéri az ételt – pont azokkal a szavakkal, melyeket az étteremben is használ: angolosan, közepesen vagy jól átsütve. Mostantól teljesen megbízhat sütőjében. Pont olyan lesz az étel, ahogy Ön kérte.

A szaftos hússzeletektől az olvasztott csokoládéig bármit elkészíthet a sütőben anélkül, hogy közben egyszer is kinyitná a sütőajtót.

Egy sütő, amely beszél az Ön nyelvén.

A FELEJTHETETLEN ÍZEK TITKA.

JÓL ÁTSÜLT
KÖZEPESEN ÁTSÜLT
ANGOLOS



SteamPro



SteamBoost



SteamBake



NE FÉLJEN ÚJ ÍZEKKEL KÍSÉRLETEZNI

Exkluzív szakácskönyv a gőzsütőkhöz*

Segítünk Önnek, hogy a lehető leggyorsabban a legtöbbet hozza ki új gőzsütőjéből. Az AEG kombinált gőzsütőkben rengeteg lehetőség rejlik, melyeket maximálisan kihasználhat az exkluzív AEG szakácskönyv segítségével. A könyv használati útmutató is egyben, mely kifejezetten az AEG gőzsütőkhöz készült.

A Felejthetetlen ízek titka című szakácskönyvben részletes információt talál az AEG gőzsütőkről, azok kezeléséről és a gőz előnyeiről. Bemutatjuk a különböző sütőprogramokat, többek között a különféle gőzprogramokat (mit melyik programon érdemes sütni, párolni) és a lassú sütésről. Megtalálja benne a különböző típusú húsok maghőmérsékletét, hogy minden húst tökéletesre süssön.

A szakácskönyvben 56 recept van, melyeket új sütője különleges gőzprogramjain, illetve a hagyományos sütőprogramokon készíthet el.

Miután megvásárolta új AEG gőzsütőjét, töltsd ki a www.aeg.hu oldalon található promóciós felületen a regisztrációs lapot, és mi 20 munkanapon belül elküldjük Önnek AEG szakácskönyvét. De elküldheti postán vagy e-mailben is (a blokk vagy számla másolatával együtt) a nyomtatott regisztrációs kártyát, amelyet a boltban vehet át.

*Az aktuális gőzsütő választékot keresse a www.aeg.hu oldalon.





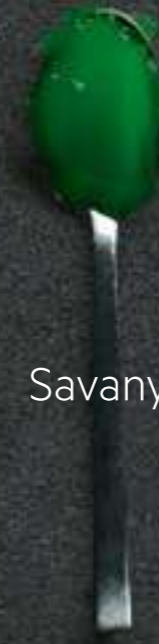
ÉLMÉNY

Miután elkészítette az ételt, még mindig tehet valamit azért, hogy valóban felejthetetlenül finom legyen. Az, ahogyan tálalja, jelentősen befolyásolja az élményt.

A legtöbbet tudjuk, hogy az ételben található aromák szorosan kapcsolódnak az ízekhez. Ugyanakkor minden érzékszervünk hatással van az ízérezéskünkre. A látás, a hallás és a tapintás fokozhatja az étel ízét, s az étkezés egy minden érzékre ható csodálatos élmény lehet. Az ízek érzékelése sokkal több az ízlelőbimbók és az aromák találkozásánál. Az íz nem csupán érzékelhető, de meg is fogható. Az étel állaga, a használt evőeszköz minősége bizonyos mértékben hatással van az ízléményre. A nehezebb tányérok és evőeszközök azt az érzetet keltik, hogy az étel jó minőségű. A borospohár formája és súlya szintén befolyásolja a bor megítélését, amit az ételhez kínálunk.



Édes



Savanyú



Sós



Keserű



Tulajdonképpen az egész környezetünk hatással van az ízérezéskünkre. Például, hogy világos vagy sötét szobában vagyunk, vagy milyen zenét hallunk a háttérben. A tálalóedények színe, dizájnya és anyaga is fontos szerepet játszik. A kör alakú, fehér

tányérok az édes ételekhez passzolnak, míg a sötétek és szögletesek a tartalmasabbakhoz. A fehérbor íze kék vagy vörös környezetben a legjobb, abban egészíti ki a legjobban az ételt.

Tudta?

Ha egy ételt fehér tányéron tálal, az 40 százalékkal édesebbnek tűnik, mint ha sötét tálalón kínálná. Az emberek 70 százaléka ugyanazokat a színeket társítja az egyes aromákhoz.

Nézze meg dokumentumfilmünket!
www.aeg.hu/tasteology



”

Ha hihetünk a számoknak, akkor amit íznek vélünk, az 95 százalékban valójában csak az étel illata, amit az orrunkkal érzékelünk. Ha ez igaz, akkor érdemes átgondolni, hogyan tálaljuk vendégeinknek az ételeket.”

CHARLES SPENCE



Az ízek tudománya túlmutat az ízlelőbimbókon. A konyhában és azon kívül is sok apró részletet és finomságot találhat, melyektől az étkezés valódi, érzékszerveken átívelő élmény lesz.

A hang, amit az étel ad, miközben beleharap, éppolyan fontos. Gondoljunk a burgonyachips roppanására vagy a szaftos, zamatos szték hangjára. Jusson eszébe ezeket a megfelelő zenével párosítani – a magas hangok az édes és a savanyú ízt emelik ki, míg a mélyek a keserűt és az umamit. Ha a zene hangereje megegyezik az asztalnál folyó társalgásával, az is fokozza az élvezetet. Az automatikus teljesítményszabályozással működő AEG páraelszívók is hozzájárulnak az élményhez. Belesimulnak a környezetükbe, miközben csendesen tisztítják meg a teret a kellemetlen szagoktól.

Akarmelyik étkezészetet is használja a vacsora tálalásához, az AEG mosogatógépek gondoskodnak róluk, miután leszedte az asztalt. A SoftGrips gumigyűrűk és a SoftSpikes® gumitüskék stabilan a helyükön tartják a törékeny üvegpoharakat is, így azok nem borulnak fel és sérülnek meg a mosogatógépben. Ugyanakkor ragyogóan tiszták lesznek.

KÉNYELEM ÚJ SZINTRE EMELVE

Az AEG ComfortLift® mosogatógép az első olyan készülék, mely finoman felemeli az alsó kosarat. Az edények így könnyen elérhető magasságba kerülnek, így egyszerűbben férhet hozzá az edényekhez. Egy mosogatógép, mely igényeihez igazodik. A ComfortLift® mosogatógéppel új szintre emeltük a mosogatást.

A FELEJTHETETLEN ÍZEK TITKA.



FRISSEBB LEVEGŐ A KONYHÁBAN. AUTOMATIKUSAN

Az AEG Hob2Hood rendszer automatikusan igazodik a főzés intenzitásához, és megtisztítja a levegőt a párától és a kellemetlen szagoktól. Miközben fóz, a szagelszívó automatikusan bekapcsol, érzékeli a főzőlapról felszálló pára és hő mennyiségét, majd ahhoz igazítja az elszívás intenzitását. Így Önnek csak a főzésre kell figyelnie.

A FELEJTHETETLEN ÍZEK TITKA.

ÍZEK. AHOGYAN ÖN SZERETNÉ.

Az új AEG Mastery termékcsalád egyedülálló megoldásokkal segít Önnek, hogy új szintre emelje gasztronómiai művészetét. Minden háztartási gép készen áll arra, hogy segítse munkáját a konyhában. Harmonikusan dolgoznak együtt Önnel, és azonnal reagálnak minden parancsára.

Mostantól személyre szabhatja sütője beállításait. Bátran kísérletezhet főzőlapján, mely követi az edényeket, ahogy mozgatja őket a felületén – függetlenül attól, hogy mekkorák. Ideje, hogy többet várjon el a főzőstől! Lépjen be a világ első rezszonív konyhájába, mely alkalmazkodik igényeihez.

VÁRJA ÖNT A KONYHÁJA!



SÜTŐK

Bárhogy szeret sütni, és legyen bármi a kedvenc étele, az AEG sütőket éppen Önnek terveztük. Az intelligens technológiai megoldásoknak köszönhetően minden AEG sütőben könnyedén készíthet fantasztikusan finom ételeket. Pont úgy, ahogyan Ön szereti.



ÚJDONSÁGOK

A legújabb bútortrendekkel összhangban készülékeink dizájnya is a vízszintes vonalvezetést követi. A még több üvegfelület és a kevesebb rozsdamentes acél prémium megjelenést ad a sütőknek.

Programválasztó gomb

Az innovatív programválasztó gombnak köszönhetően nincs szükség bonyolult kezelőpanelre. A sütés egyszerűbb, az ételek pedig még ízletesebbek lesznek.



LCD-kijelző

Az érintőkapcsolós kezelőpanelen egyszerűen és gyorsan beállítható minden program és funkció. A színes kijelzőn nyomon követhetők a beállítások.



Az AEG vákuumozó fiók segít Önnek, hogy professzionális, szuvidolt ételeket készíthessen otthon. Vákuumtasakba zárja az alapanyagokat, és velük együtt az ízeket, a nedvességet és az ásványi anyagokat.



Páratartalom-érzékelő

Az egyedülálló páratartalom-érzékelő gondoskodik arról, hogy a sütőtérben mindig megfelelő legyen a páratartalom. Így tökéletes lesz az ételek íze és állaga.



Húshőmérő

Angolos

Közepesen átsült

Jól átsült

A húshőmérő folyamatosan méri az étel belső hőmérsékletét, így Ön könnyedén készíthet angolos, közepesen átsült vagy jól átsült szteket. Vagy halat, egytálételt, esetleg zöldséget. Épp úgy, ahogy Ön szereti.

A LEGFONTOSABB TUDNIVALÓK

Mostantól biztos lehet abban, hogy sütője érti, hogyan akarja megsütni az ételt. Csupán azokból a szavakból, melyeket Ön kiválaszt.

Mire jó a gőz?

- **Nem keverednek az ízek**
A különböző ételek nem veszik át egymás ízét.
- **Az étel nem szárad ki**
Az alapanyagok megőrzik nedvességtartalmukat.
- **Egészségesebb lesz az étel**
Megmarad a vitaminok, tápanyagok és ásványi anyagok nagy része.
- **Egyenletesen átsülnek az ételek**
Minden falat egyenletesen sül át.
- **Hatékonyabb**
A gőzben hamarabb és alacsonyabb hőfokon sülnek az ételek.



EMELJE MAGASABB SZINTRE KONYHAMŰVÉSÉT. CSAK ADJON HOZZÁ EGY KIS GŐZT.

Az AEG gőzsütőkben a kombinált gőzprogramokon (gőz és forró levegő) pont olyan lesz az étel, ahogy Ön szereti. A gőz és a forró levegő együtt zamatosra, szaftosra sűti az ételeket belül, miközben

kívül aranybarna kérget kapnak – minden alkalommal. Egyszerű és hatékony módszer a telt, gazdag ízű ételek készítéséhez.

STEAMBAKE



STEAMBOOST



STEAMPRO



EGYENLETESEN ÁTSÜL MINDEN FALAT.



A forró levegő keringető rendszernek köszönhetően a sütőtérben minden egyes falat egyenletesen sül át. Nem kell többé megfordítani a sütőben a tepsit, hogy mindenhol jól átsüljön az étel. Pont olyan lesz, ahogy Ön elvárja.

GŐZSÜTŐ

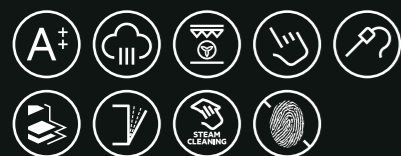
FEDEZZE FEL
A GŐZ EREJÉT!

A forró levegő gőzzel keveredik a sütőben. Ettől az ételek ropogós kérget kapnak, belül pedig szaftosak, zamatosak és nagyon finomak lesznek.



BSK892330M

MULTIFUNKCIÓS STEAMPRO GŐZSÜTŐ
SOUSVIDE FUNKCIÓVAL

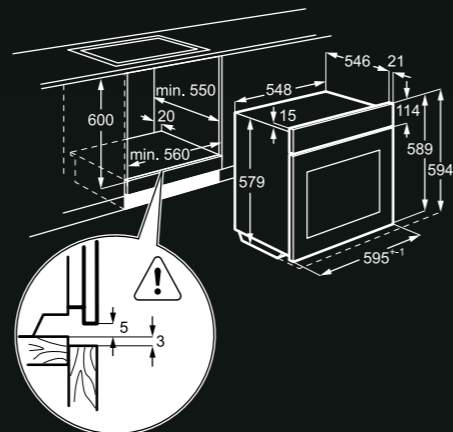


- Kijelző: iTex10 (színes, szöveges kijelző); navigációs/vezérlőgomb + érintőkapcsoló
- Sütőfunkciók: Barnítás/Au gratin; Alsó sütés; Kenyérsütés; Hagyományos sütés (alsó-felső); Kiolvasztás; Kelesztés; Aszalás; Fagyasztott/konyhakész; Gőzpárolás (100%); Grill; Forró levegő + gőz (magas-közepes-alacsony); Melegen tartás; Hőlégbefúvás (nedves); Pizza; Edénymelegítés; Tartósítás; Lassú sütés; Sous vide; Regenerálás; Hőlégbefúvás; Turbo Grill; Joghurt

- Automata sütőprogramok száma: 220
- Gőztisztítás
- Energiahatékonysági osztály: A++
- Sütőtér nettó űrtartalma: 70 l
- Soft closing-lágyan csukódó ajtó
- 4 ajtóüveg
- Hőmérsékleti tartomány: 30°C – 230°C
- 3 sütési szint, 5 polc pozíció
- Grill típusa fix
- Sütővilágítás: 2 db halogén; oldalt, fent
- Hűshőmérő
- Gyerekzár
- Tepsik: 1 db szürke zománczott sütőtálca, 1 db szürke zománczott zsírfelfogó tálca
- 1 db inox grillrács
- Teleszkópos sütősín
- Egyéb tartozékok: tesztcsík vízkeménység mérésére

Méret, mag. x szél. x mély. (mm):

594x595x567



Beef
54°C / 6min

170°C

Medium



BSK792320M

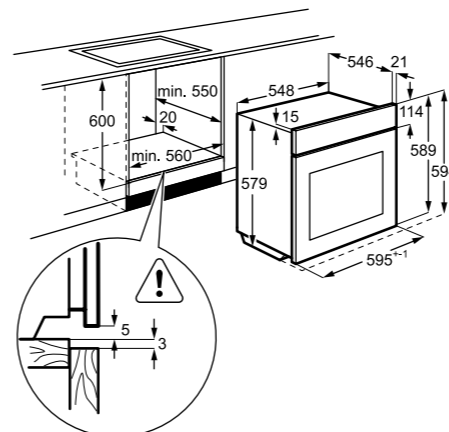
MULTIFUNKCIÓS STEAMPRO GŐZSÜTŐ
SOUSVIDE FUNKCIÓVAL



- Kijelző: VCU+ (szöveges kijelző); érintőkapcsolók
- Sütőfunkciók: Alsó sütés; Kenyérsütés; Hagyományos sütés (alsó-felső); Kiolvasztás; Kelesztés; Aszalás; Fagyasztott/konyhakész; Gőzpárolás (100%); Grill; Forró levegő + gőz (magas-közepes-alacsony); Melegen tartás; Hőlégbefúvás (nedves); Pizza; Edénymelegítés; Tartósítás; Lassú sütés; Sous vide; Regenerálás; Hőlégbefúvás; Turbo Grill; Joghurt
- Hűshőmérő
- Soft closing-lágyan csukódó ajtó
- 4 ajtóüveg
- Automata sütőprogramok száma: 220
- Beépíthető memória: 20 saját sütőprogram elmentése
- Gőztisztítás
- Hőmérsékleti tartomány: 30°C - 230°C
- Teleszkópos sütősín

Méret, mag. x szél. x mély. (mm):

594x595x567



BSK882320M

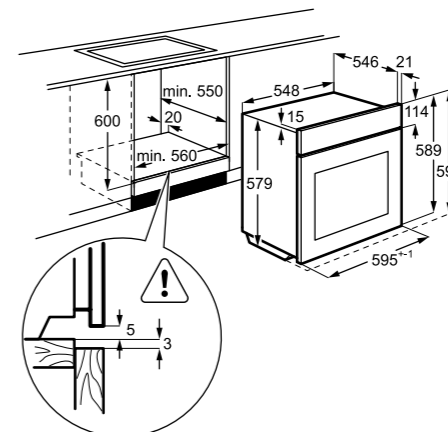
MULTIFUNKCIÓS STEAMPRO
GŐZSÜTŐ



- Kijelző: iTex10 (színes, szöveges kijelző); navigációs/vezérlőgomb + érintőkapcsoló
- Sütőfunkciók: Barnítás/Au gratin; Alsó sütés; Kenyérsütés; Hagyományos sütés (alsó-felső); Kiolvasztás; Kelesztés; Aszalás; Fagyasztott/konyhakész; Gőzpárolás (100%); Grill; Forró levegő + gőz (magas-alacsony); Melegen tartás; Hőlégbefúvás (nedves); Lassú sütés; Hőlégbefúvás (nedves); Pizza; Edénymelegítés; Tartósítás; Regenerálás; Hőlégbefúvás; Turbo Grill
- Hűshőmérő
- Soft closing-lágyan csukódó ajtó
- 4 ajtóüveg
- Automata sütőprogramok száma: 180
- Beépíthető memória: 20 saját sütőprogram elmentése
- Gőztisztítás
- Hőmérsékleti tartomány: 30°C - 230°C
- Teleszkópos sütősín

Méret, mag. x szél. x mély. (mm):

594x595x567



BSK782320M

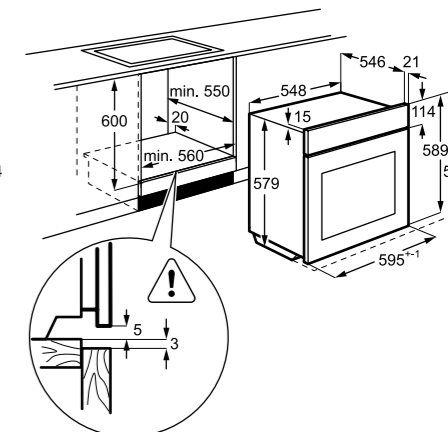
MULTIFUNKCIÓS STEAMPRO
GŐZSÜTŐ



- Kijelző: VCU+ (szöveges kijelző); érintőkapcsolók
- Sütőfunkciók: Alsó sütés; Kenyérsütés; Hagyományos sütés (alsó-felső); Kiolvasztás; Kelesztés; Aszalás; Fagyasztott/konyhakész; Gőzpárolás (100%); Grill; Forró levegő + gőz (magas-alacsony); Melegen tartás; Hőlégbefúvás (nedves); Pizza; Edénymelegítés; Tartósítás; Lassú sütés; Regenerálás; Hőlégbefúvás; Turbo Grill
- Hűshőmérő
- Soft closing-lágyan csukódó ajtó
- 4 ajtóüveg
- Automata sütőprogramok száma: 180
- Beépíthető memória: 20 saját sütőprogram elmentése
- Gőztisztítás
- Hőmérsékleti tartomány: 30°C - 230°C
- Teleszkópos sütősín

Méret, mag. x szél. x mély. (mm):

594x595x567





BSE782320B

MULTIFUNKCIÓS STEAMPRO
GŐZSÜTŐ

- Kijelző: VCU+ (szöveges kijelző); érintőkapcsolók
- Sütőfunkciók: Alsó sütés; Kenyérsütés; Hagyományos sütés (alsó-felső); Kiolvasztás; Kelesztés; Aszalás; Fagyaszott konyhakész; Gőzpárolás (100%); Grill; Forró levegő + gőz (közepes-alacsony); Melegen tartás; Hőlégbefűtés (nedves); Pizza; Edénymelegítés; Tartósítás; Lassú sütés; Regenerálás; Hőlégbefűtés; Turbo Grill
- Hűshőmérő
- 4 ajtóüveg
- Automata sütőprogramok száma: 180
- Beépíthető memória: 20 saját sütőprogram elmentése
- Gőztisztítás
- Hőmérsékleti tartomány: 30°C - 230°C
- Teleszkópos sütősín



BPK556320M

MULTIFUNKCIÓS STEAMBAKE
GŐZFUNKCIÓS SÜTŐ

- Kijelző: digitális; süllyesztett tekerőgombok + érintőkapcsolók
- Sütőfunkciók: Alsó sütés, Hagyományos sütés, Kiolvasztás, Gyors felűtés, Grill, Nedves hőlégbefűtés, Pizza, Hőlégkeverés, Hőlégkeverés PLUS, Turbo grill
- Hűshőmérő
- Pirolitikus tisztítás
- Hőmérsékleti tartomány: 30°C - 300°C
- Teleszkópos sütősín



BPB351120M

MULTIFUNKCIÓS STEAMBAKE
GŐZFUNKCIÓS SÜTŐ

- Kijelző: digitális; süllyesztett tekerőgombok + mikrokapcsolók
- Sütőfunkciók: Alsó sütés; Hagyományos sütés (alsó-felső); Kiolvasztás; Grill; Világítás; Hőlégbefűtés (nedves); Pizza; Hőlégbefűtés PLUS; Turbo Grill
- Pirolitikus tisztítás
- Hőmérsékleti tartomány: 30°C - 300°C
- Teleszkópos sütősín



BCK455350M

MULTIFUNKCIÓS STEAMBAKE
GŐZFUNKCIÓS SÜTŐ

- Kijelző: digitális; süllyesztett tekerőgombok + érintőkapcsolók
- Sütőfunkciók: Alsó sütés, Hagyományos sütés, Kiolvasztás, Grill, Nedves hőlégbefűtés, Pizza, Hőlégkeverés PLUS, Turbo grill
- Katalitikus tisztítás
- Hőmérsékleti tartomány: 50°C - 275°C
- Teleszkópos sütősín



BEB351110B

MULTIFUNKCIÓS STEAMBAKE
GŐZFUNKCIÓS SÜTŐ

- Kijelző: digitális; süllyesztett tekerőgombok + mikrokapcsolók
- Sütőfunkciók: Alsó sütés; Hagyományos sütés (alsó-felső); Kiolvasztás; Gyors grill; Grill; Világítás; Pizza; Hőlégbefűtés PLUS; Turbo Grill
- Könnyen tisztítható zománc
- Hőmérsékleti tartomány: 50°C - 275°C
- Teleszkópos sütősín



BEB351110M

MULTIFUNKCIÓS STEAMBAKE
GŐZFUNKCIÓS SÜTŐ

- Kijelző: digitális; süllyesztett tekerőgombok + mikrokapcsolók
- Sütőfunkciók: Alsó sütés; Hagyományos sütés (alsó-felső); Kiolvasztás; Gyors grill; Grill; Világítás; Pizza; Hőlégbefűtés PLUS; Turbo Grill
- Könnyen tisztítható zománc
- Hőmérsékleti tartomány: 50°C - 275°C
- Teleszkópos sütősín

Méret, mag. x szél. x mély. (mm):

594x595x567

Méret, mag. x szél. x mély. (mm):

594x595x567

Méret, mag. x szél. x mély. (mm):

594x595x567

Méret, mag. x szél. x mély. (mm):

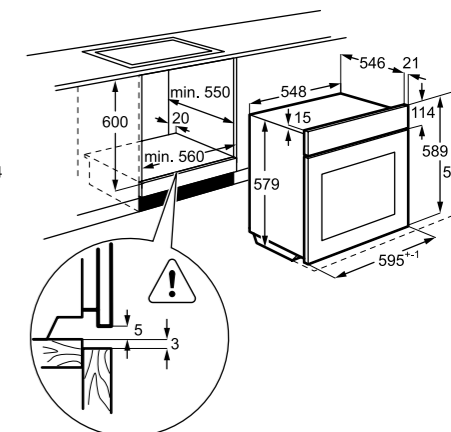
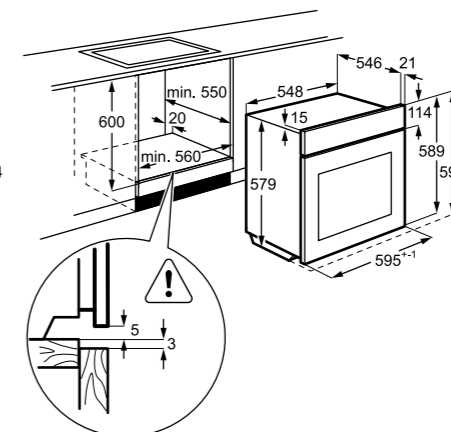
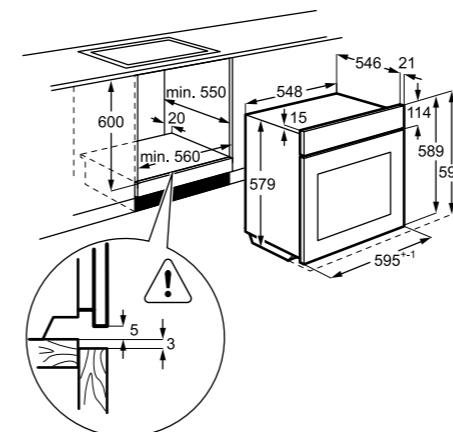
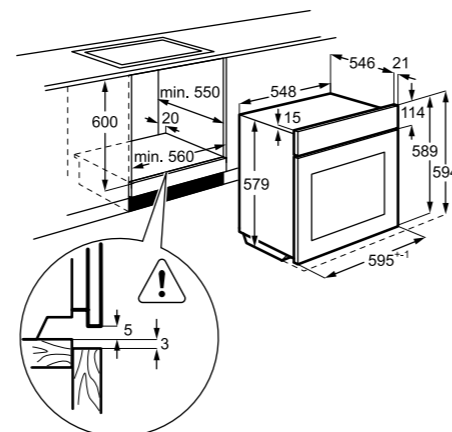
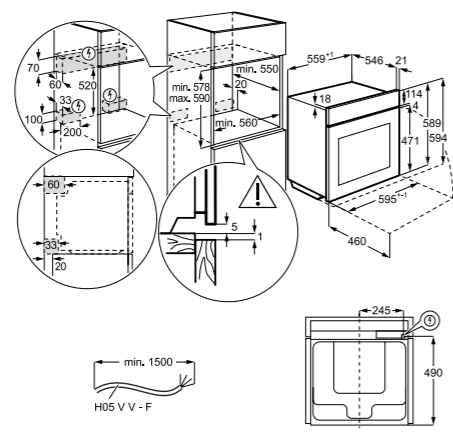
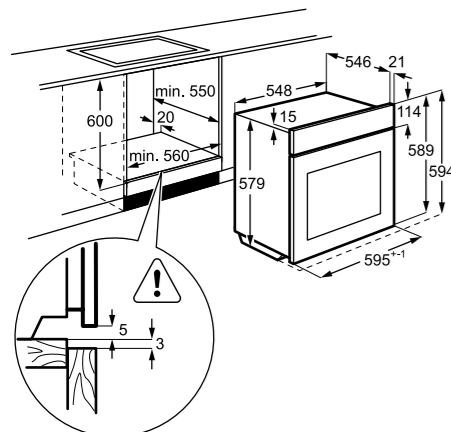
594x595x567

Méret, mag. x szél. x mély. (mm):

594x595x567

Méret, mag. x szél. x mély. (mm):

594x595x567





BPK842320M

BPK742320M

KSK792220M

KMK861000M

KMR721000B

MULTIFUNKCIÓS SÜTŐ

MULTIFUNKCIÓS SÜTŐ

KOMPAKT MULTIFUNKCIÓS STEAMPRO
GŐZSÜTŐ SOUSVIDE FUNKCIÓVALKOMPAKT MULTIFUNKCIÓS
MIKROHULLÁMÚ SÜTŐKOMPAKT MULTIFUNKCIÓS
MIKROHULLÁMÚ SÜTŐ

- Kijelző: iTex10 (színes, szöveges kijelző); navigációs/vezérlőgomb + érintőkapcsoló
- Sütőfunkciók: Alsó sütés; Kenyérsütés; Hagyományos sütés (alsó-felső); Kiolvasztás; Kelesztés; Aszalás; Fagyasztott/konyhakész; Grill; Melegen tartás; Hőlégbefúvás (nedves); Pizza; Edénymelegítés; Tartósítás; Lassú sütés; Hőlégbefúvás; TurboGrill
- Automata sütőprogramok száma: 90
- Beépíthető memória: 20 saját sütőprogram elmentése
- Pirolitikus tisztítás

- Kijelző: VCU+ (szöveges kijelző); érintőkapcsolók
- Sütőfunkciók: Alsó sütés; Kenyérsütés; Hagyományos sütés (alsó-felső); Kiolvasztás; Kelesztés; Aszalás; Fagyasztott/konyhakész; Grill; Melegen tartás; Hőlégbefúvás (nedves); Pizza; Edénymelegítés; Tartósítás; Lassú sütés; Hőlégbefúvás; TurboGrill
- Automata sütőprogramok száma: 90
- Beépíthető memória: 20 saját sütőprogram elmentése
- Pirolitikus tisztítás

- Kijelző: VCU+ (szöveges kijelző); érintőkapcsolók
- Sütőfunkciók: Alsó sütés, Kenyérsütés, Barnítás/Au gratin, Kiolvasztás, Kelesztés, Aszalás, Gyors grill, Fagyasztott/konyhakész, Gőzpárolás (100%), Grill, Forró levegő + gőz (magas-közepes-alacsony), Melegen tartás, Lassú sütés, Hőlégbefúvás (nedves), Pizza, Edénymelegítés, Tartósítás, Sous vide, Regenerálás, Felső sütés, Hőlégbefúvás, Turbo grill, Joghurt
- Automata sütőprogramok száma: 220
- Beépíthető memória: 20 saját sütőprogram elmentése
- Gőztisztítás
- Hőmérsékleti tartomány: 30°C - 300°C

- Kijelző: iTex10 (színes, szöveges kijelző); navigációs/vezérlőgomb + érintőkapcsoló
- Sütőfunkciók: Alsó sütés, Kenyérsütés, Barnítás/Au gratin, Hagyományos sütés (alsó-felső), Kiolvasztás, Kelesztés, Aszalás, ECO sütés, Gyors grill, Fagyasztott/konyhakész, Grill, Melegen tartás, Lassú sütés, Mikrohullám, Pizza, Edénymelegítés, Tartósítás, Hőlégbefúvás, Turbo Grill
- Automata sütőprogramok száma: 90
- Könnyen tisztítható zománc
- Sütővilágítás: 1 db halogén, fent
- Grill típusa: Fix
- Hőmérsékleti tartomány: 30°C - 230°C
- Sütőtér nettó űrtartalma: 43 l

- Kijelző: Nagyméretű LCD kijelző, érintőkapcsoló, magyar nyelvű kijelző
- Sütőfunkciók: Automatikus hőmérséklet ajánlás, Beprogramozott receptek, Súlyérzékelő, Elektronikus hőmérséklet szabályozás, Funkciózár, Időzítési lehetőség, Maradék hő kijelzés,
- Automata sütőprogramok száma: 28
- Könnyen tisztítható zománc
- Sütővilágítás: 1 db halogén, fent
- Grill típusa: Fix
- Hőmérsékleti tartomány: 30°C - 230°C
- Sütőtér nettó űrtartalma: 46 l

Méret, mag. x szél. x mély. (mm):

594x595x567

Méret, mag. x szél. x mély. (mm):

594x595x567

Méret, mag. x szél. x mély. (mm):

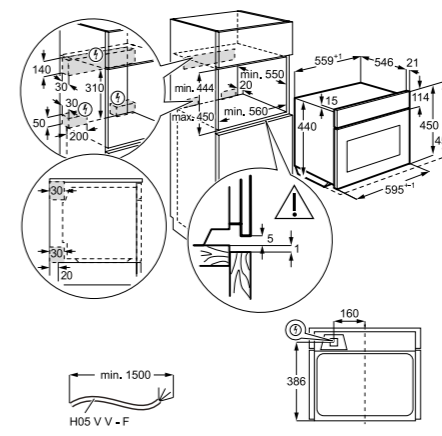
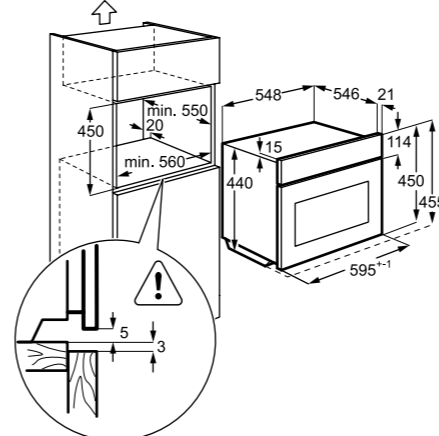
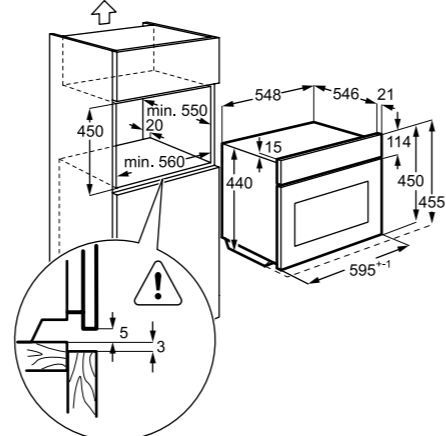
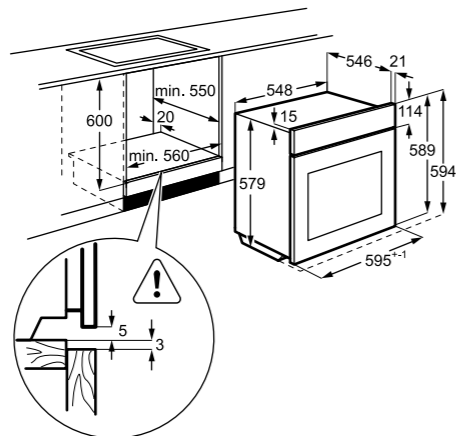
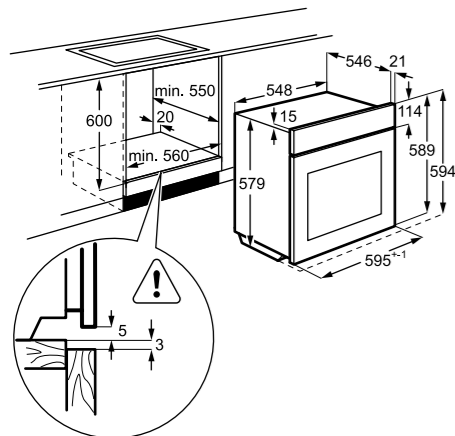
455x594x567

Méret, mag. x szél. x mély. (mm):

455x594x567

Méret, mag. x szél. x mély. (mm):

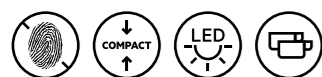
455x595x567





KKK884500M

KOMPAKT KÁVÉFŐZŐ



- Kijelző: VCU+ (szöveges kijelző); érintőkapcsolók
- Kávétípusok: espresso, hosszú, közepes, bögre, kicsi
- Espresso választható opciók: 2 csésze, extra gyenge, gyenge, normál, erős, extra erős, elő-őrölt kávéból
- Egyéb funkciók: auto cappuccino; multi kávéfőzés; beállítható kávé-, vízmennyiség, vízhőmérséklet, kávéhőmérséklet, őrlési fokozat; öblítés; vízkötelenítés
- Forró víz funkció
- Tartozékok: kivehető termoszték, tejtartály, vízköoldó
- 15 bar nyomás
- 1,8 literes víztartály
- 200 g kapacitású kávébabetartály
- Világítás: 2 LED
- Óra

Méret, mag. x szél. x mély. (mm):
455x595x361



KDK911423M

KOMPAKT VÁKUUMOZÓ FIÓK



- Vezérlés: érintőkapcsolóval
- Fogantyú nélküli (push-pull)
- Funkciók: Marinálás/Pácolás, Kis/közepes/magas vákuum, Lezárásiidő-beállítás; Folyékony pácok, mártások esetén is vákuumolhatunk!
- Programozási lehetőségek: Zacszólezárási/hegesztési idő beállítása
- Térfogat: 8 l

Méret, mag. x szél. x mély. (mm):
140x540x510



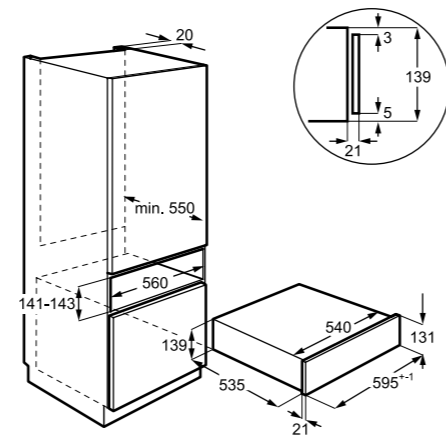
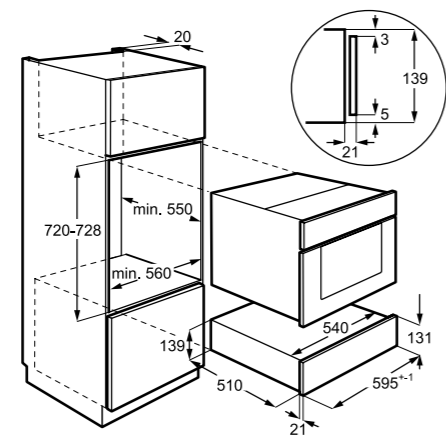
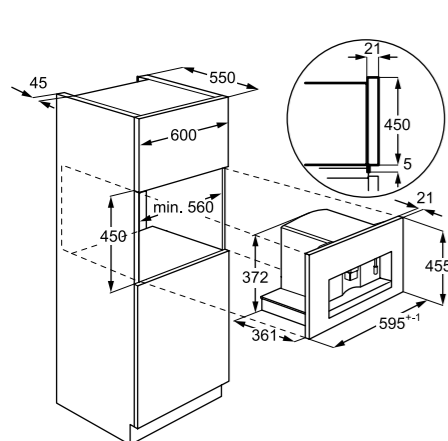
KDK911422M

MELEGEN TARTÓ FIÓK



- Fogantyú nélküli (push-pull)
- Funkciók: tányérmelegítés, kiolvasztás, ételmelegítés, kelesztés
- Kontroll-lámpa
- Hőmérsékleti tartomány: 30 °C – 80 °C

Méret, mag. x szél. x mély. (mm):
140x595x535



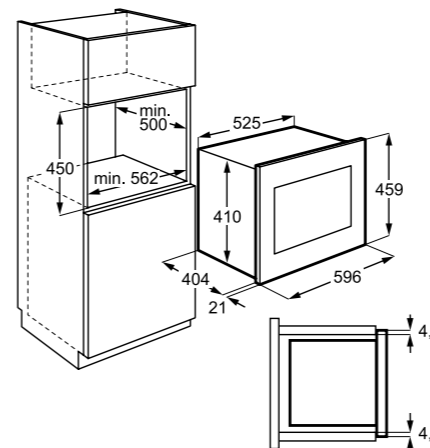
MBE2658D-M

MIKROHULLÁMÚ SÜTŐ



- Elektronikus vezérlés
- Digitális óra: 12 h – 24 h
- 5 teljesítményfokozat
- Quartz grill
- Kiolvasztás: súly alapján
- Automata programok
- Sütési módok: mikrohullám, grill, mikrohullám és grill
- Hangjelzés: a program végén, hangjelzés a vezérlőpanel gombjainak megnyomása esetén
- Ajtónyitás nyomógombbal, oldalra nyíló
- Világítás: 25 W
- Forgótányér: üveg, 325 mm
- Tartozékok: grillrács; alsó grillrács

Méret, mag. x szél. x mély. (mm):
459x596x404



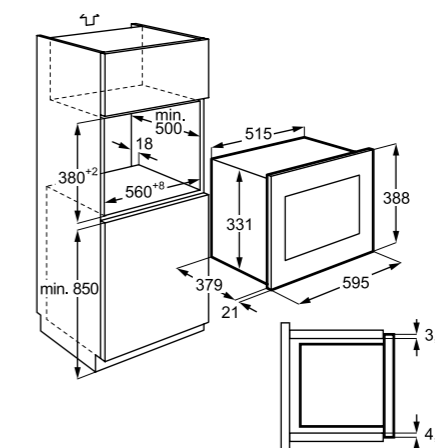
MSB2547D-M

MIKROHULLÁMÚ SÜTŐ



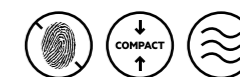
- Elektronikus vezérlés
- 8 teljesítményfokozat
- Quartz grill
- Kiolvasztás: súly alapján
- Automata programok
- Sütési módok: mikrohullám, grill, mikrohullám és grill
- Hangjelzés: a program végén
- Ajtónyitás nyomógombbal, oldalra nyíló
- Forgótányér: üveg, 315 mm
- Tartozékok: grillrács

Méret, mag. x szél. x mély. (mm):
388x595x400



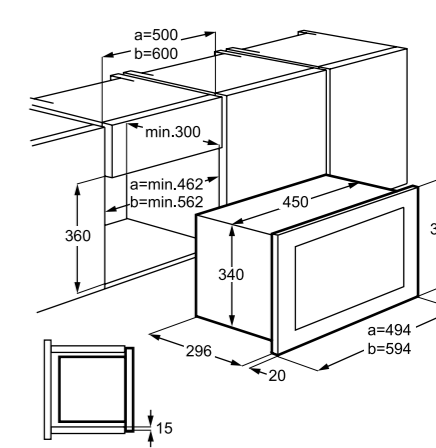
MBB1756S-M

MIKROHULLÁMÚ SÜTŐ



- Elektronikus vezérlés
- Digitális óra: 12 h – 24 h
- 5 teljesítményfokozat
- Kiolvasztás: súly alapján
- Automata programok
- Sütési módok: mikrohullám
- Hangjelzés: a program végén, hangjelzés a vezérlőpanel gombjainak megnyomása esetén
- Ajtónyitás nyomógombbal, oldalra nyíló
- Világítás: 25 W
- Forgótányér: üveg, 272 mm

Méret, mag. x szél. x mély. (mm):
371x594x316



FŐZŐLAPOK

Az AEG-nél hiszünk abban, hogy a főzőlapok dizájnya legalább annyira fontos, mint a teljesítmény. Ezért indukciós főzőlapjainkat úgy terveztük meg, hogy segítsenek Önnek, és rugalmasan alkalmazkodjanak elképzeléseihez. Mindemellett gyönyörűen mutatnak konyhájában.

Indukciós technológia
Tökéletes partner a konyhában.

Sokoldalú
Különböző ételek elkészítéséhez használható.



Letisztult dizájn
Éltre kel érintésétől.

Egy séf segéd a konyhájában

MIÉRT JÓ AZ INDUKCIÓS FŐZŐLAP?

Egy indukciós főzőlapon gyorsabban készítheti el a legkülönlegesebb fogásokat is. Amint bekapcsolja, és felteszi rá az edényt, az étel azonnal elkezd főni vagy sülni - gyorsabban, mint a többi főzőlapon. Precízen szabályozhatja a hőfokot, így mindig egyedülállóan finom ízű és tökéletes textúrájú ételeket készíthet.



Tudta?

Az indukciós főzőlap sokkal energiatakarékosabb, mint a hagyományos főzőlapok. Az indukciós technológia az energia 85-90%-át hasznosítja, míg a hagyományos főzőlapoknál csupán az energia 70%-a hasznosul.

Gyorsabb, mert az edényt melegíti

Az indukciós főzőlap közvetlenül az edényt és a benne készülő ételt melegíti, ezért sokkal hamarabb elkészülnek az ételek, mint az elektromos főzőlapon.



*Pattogatott kukorica elkészülése adott idő alatt, kerámia és indukciós felületen.

Precíz hőfokszabályozás, még finomabb ízek

Az érintőkapcsolós kezelőfelületen azonnal és precízen szabályozhatja a hőfokot: a főzőlap gyorsan reagál minden hőfokváltozásra. Így Ön piríthat például nagy hőfokon húst. A pontos hőfokszabályozásnak köszönhetően az indukciós technológia környezet- és pénztárcabarát, hiszen nem használ felesleges energiát.

Akár főzés közben is letisztíthatja

A főzőlap nem forrósodik fel az edény körül, ezért akár főzés közben is könnyedén letörölheti róla a kifröccsent ételt, nem ég rá semmi.



Hűvösebb főzőfelület, biztonságosabb főzés

Az intelligens indukciós technológiának köszönhetően a főzőlap csak az edényt és a benne készülő ételt melegíti, semmi mást. Maga a főzőlap az edény körül nem forrósodik fel. Ezért ha főzés közben véletlenül hozzáér a főzőlaphoz, biztosan nem fogja megégetni a kezét.



ÚJDONSÁGOK

Vékony főzőlapok, egyszerű beépítés. A vékony (Slim-Fit) AEG indukciós főzőlapokat a modern munkalapokba is egyszerűen beépítheti. Berakhatja 28 mm magas munkalapba is, amikor AEG sütő kerül alá, de ha fiók lesz a főzőlap alatt, akkor egy 12 mm vastag munkalapba és beépítheti.

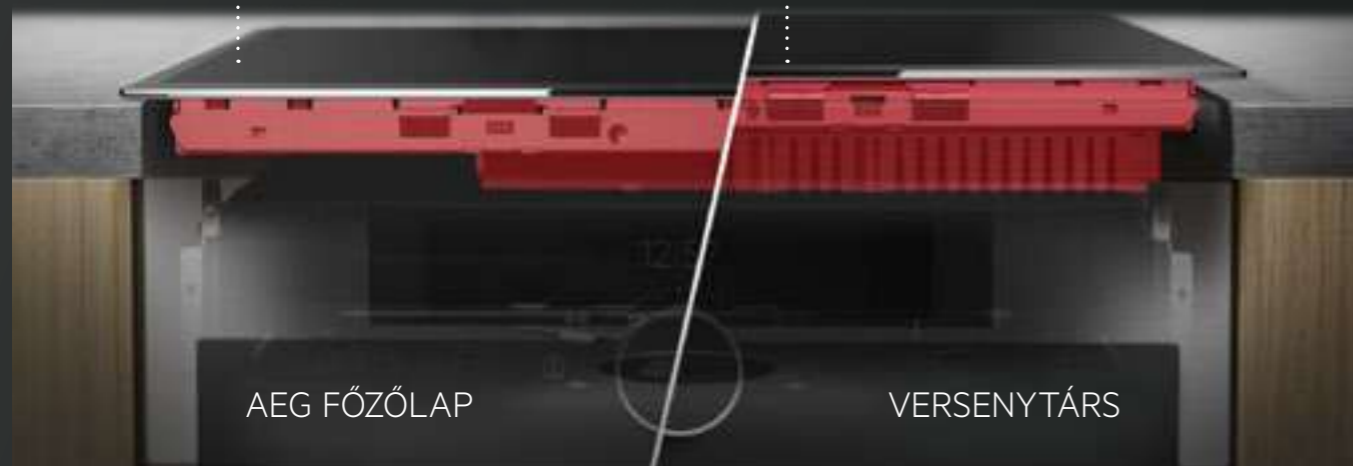


BEÉPÍTHETŐ EGY
28 MM-ES MUNKALAPBA

Egyszerűen befér egy 28 mm magas munkalapba is, nincs szükség távtartóra.

NEM ÉPÍTHETŐ BE
28 MM-ES MUNKALAPBA

Minimum 33 mm magas munkalapba építhető be, ezért szükség van távtartóra.



AEG FŐZŐLAP

VERSENYTÁRS

Kompromisszummentes szabadság a konyhában

A vékony, helytakarékos dizájnunk köszönhetően egyszerűen beépíthető. Nem kell helyet hagyni elöl és hátul a szellőzéshez.

Optifix™ rendszer

Csak a helyet kell kivágni a munkalapon, és máris berakhatja a főzőlapot. A beépített szorítópántok és rugók automatikusan, stabilan rögzítik a főzőlapot.

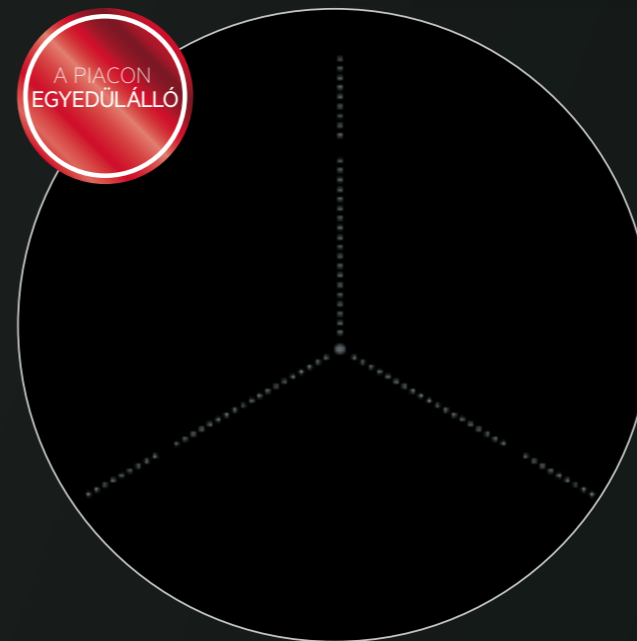
Optifix™ keret

A keretet egyszerűen rögzítheti a munkalapon a speciális adapterek segítségével. Hasznos, ha a régi, nagyobb kivágást igénylő főzőlapja helyére készülni a új főzőlapot.



Pontos, intuitív kezelőfelület minden zónához

Az új kezelőfelületen automatikusan felvillan egy kijelző, amint az edényt rárakja egy főzőzónára. Így jelzi a főzőlap, hogy hol tudja beállítani a hőfokot az adott főzőzónához.



Megújult dizájn

A legtöbb 2018-as főzőlapon* egy egyedülálló jelölés látható, mely mutatja a zónákat.

*Kivéve az alap modelleket és a Pure főzőlapokat.



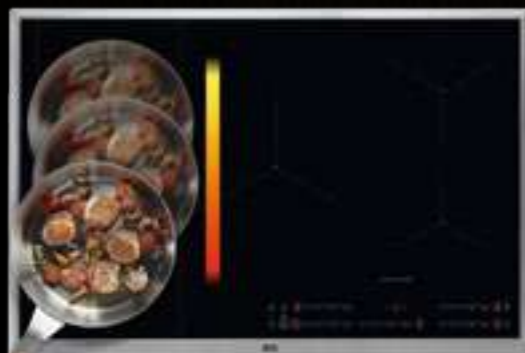
A LEGFONTOSABB TUDNIVALÓK

A FlexiBridge indukciós főzőlapok a főzés határtalan szabadságát kínálják Önnek. A FlexiBridge felületen 4 szegmens van, melyeket a főzőedény méretének és formájának megfelelően összekapcsolhat. Az egyik zónán süthet nagy hőfokon szteket, miközben a másik zónán melegen tarthatja a mártást. Ezzel egy időben grillezhet zöldségeket egy grill lapon.



PowerSlide®

A FlexiBridge főzőlapon egy gombnyomással beállíthat 3 különböző hőmérsékletű főzőzónát: Nagy hőfok (pirításhoz), közepes hőfok (sütéshez), alacsony hőfok (melegítéshez). Főzés közben csak az edényeket kell átcsúsztatnia az egyik zónáról a másikra.



Hob2Hood főzőlapok

Bízta a Hob2Hood rendszerre a páraelszívó szabályozását, és figyeljen minden pillanatban a főzésre. A Hob2Hood rendszer automatikusan szabályozza a páraelszívó és a világítás intenzitását. Természetesen bármikor változtathat manuálisan is a beállításokon.



SensePro®

A főzőlap kommunikál a maghőmérővel, ezért a beállított maghőmérsékletnek megfelelően szabályozza a hőfokozatot. A minden eddiginél pontosabb hőfokszabályozás miatt professzionális minőségű ételeket készíthet. Akár melegít, posíroz, párol, forral vagy pirít.



INDUKCIÓS FŐZŐLAP

AZ ÍZEK
ÚJ JÁTÉKTERE

Az AEG sokféle MaxiSense® indukciós főzőlapot kínál az indukciós technológia és a rugalmas MaxiZone főzőzónák minden előnyével.



IKE96654FB

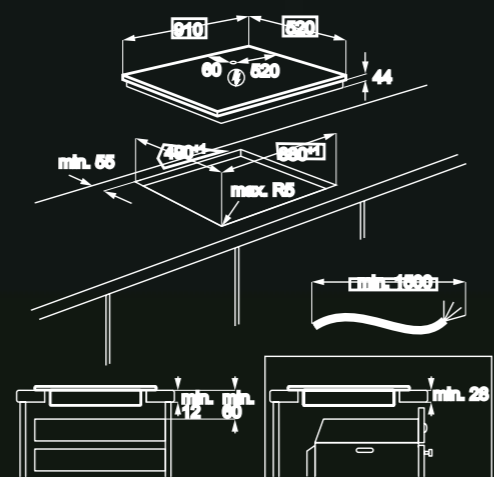
KERET NÉLKÜLI MAXISENSE®
INDUKCIÓS FŐZŐLAP



- 4 főzőzóna
- 91 cm széles
- Elektronikus, piros kijelző
- Maradékhő-kijelzés 3 lépésben
- Booster – gyorsfűtés
- Bridge funkció
- Hob2Hood vezérlés
- Egyéb funkciók: automatikus gyorsfűtés, gyerekzár, üzemidő-visszajelző (felfelé számláló óra), Eco timer, funkciózár, percszámláló, kikapcsolható hangjelzés, Stop+go funkció, billentyűzár (key-lock), Pause
- Kijelző: Csúszkás vezérlés

Méret, szél. x mély. (mm):

521x910x44

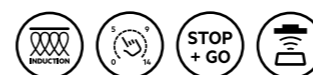


*beépítés helye



IKE84471XB

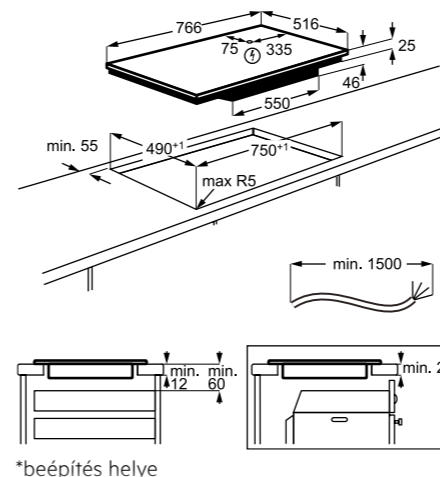
KERETES MAXISENSE®
INDUKCIÓS FŐZŐLAP



- 4 főzőzóna
- ~80 cm széles
- Elektronikus
- Csúszkás vezérlés, megvilágított piros kijelző
- Maradékhő-kijelzés 3 lépésben
- Booster – gyorsfűtés
- FlexiBridge funkció
- Hob2Hood vezérlés
- Egyéb funkciók: automatikus gyorsfűtés, gyerekzár, üzemidő-visszajelző (felfelé számláló óra), Eco timer, funkciózár, percszámláló, kikapcsolható hangjelzés, Stop+go funkció, billentyűzár (key-lock), OptiFix, ProCook funkció

Méret, szél. x mély. (mm):

766x516



*beépítés helye



HK874400FB

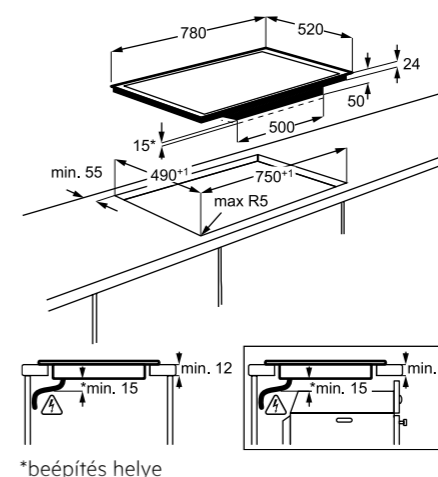
KERET NÉLKÜLI, MAXISENSE® PURE
INDUKCIÓS FŐZŐLAP



- 4 főzőzóna
- ~80 cm széles
- Elektronikus
- Körcsúszkás vezérlés, 14 teljesítményfokozat, piros kijelző
- 7 szegmenses kijelző
- Maradékhő-kijelzés 3 lépésben
- Booster – gyorsfűtés
- Grill funkció
- Egyéb funkciók: automatikus gyorsfűtés, gyerekzár, üzemidő-visszajelző (felfelé számláló óra), Eco timer, funkciózár, percszámláló, kikapcsolható hangjelzés, Stop+go funkció

Méret, szél. x mély. (mm):

780x520



*beépítés helye



HK774400FB

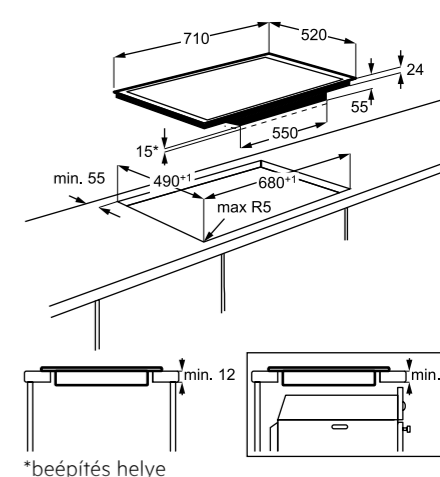
KERET NÉLKÜLI, MAXISENSE® PURE
INDUKCIÓS FŐZŐLAP



- 4 főzőzóna
- ~70 cm széles
- Elektronikus
- Körcsúszkás vezérlés, 14 teljesítményfokozat, osztott, piros kijelző,
- 7 szegmenses kijelző
- Maradékhő-kijelzés 3 lépésben
- Booster – gyorsfűtés
- Bridge funkció
- Egyéb funkciók: automatikus gyorsfűtés, gyerekzár, üzemidő-visszajelző (felfelé számláló óra), Eco timer, funkciózár, percszámláló, kikapcsolható hangjelzés, Stop+go funkció

Méret, szél. x mély. (mm):

710x520



*beépítés helye



IKE74451FB

KERET NÉLKÜLI MAXISENSE®
INDUKCIÓS FŐZŐLAP

- 4 főzőzóna
- ~70 cm széles
- Elektronikus
- Megvilágított piros kijelző
- 14 teljesítményfokozat
- Maradékhő-kijelzés 3 lépésben
- Booster – gyorsfelfűtés
- Bridge funkció
- Hob2Hood vezérlés
- Egyéb funkciók: automatikus gyorsfelfűtés, gyerekzár, üzemidő-visszajelző (felfelé számláló óra), Eco timer, funkciózár, percszámláló, kikapcsolható hangjelzés, billentyűzár (key-lock), Pause
- Kijelző: Csúszkás vezérlés



IKE64471FB

KERET NÉLKÜLI MAXISENSE® PURE
INDUKCIÓS FŐZŐLAP

- 4 főzőzóna
- ~60 cm széles
- Elektronikus
- Megvilágított piros kijelző
- Maradékhő-kijelzés 3 lépésben
- Booster – gyorsfelfűtés
- FlexiBridge funkció
- Hob2Hood vezérlés
- Egyéb funkciók: automatikus gyorsfelfűtés, gyerekzár, üzemidő-visszajelző (felfelé számláló óra), Eco timer, funkciózár, percszámláló, kikapcsolható hangjelzés, billentyűzár (key-lock), ProCook funkció
- Kijelző: Csúszkás vezérlés



IKE64441FB

KERET NÉLKÜLI MAXISENSE®
INDUKCIÓS FŐZŐLAP

- 4 főzőzóna
- ~60 cm széles
- Elektronikus
- Megvilágított piros kijelző
- Maradékhő-kijelzés 3 lépésben
- Booster – gyorsfelfűtés
- Bridge funkció
- Hob2Hood vezérlés
- Egyéb funkciók: automatikus gyorsfelfűtés, gyerekzár, üzemidő-visszajelző (felfelé számláló óra), Eco timer, funkciózár, percszámláló, kikapcsolható hangjelzés, billentyűzár (key-lock), Pause
- Kijelző: Csúszkás vezérlés



IKB64413FB

KERET NÉLKÜLI
INDUKCIÓS FŐZŐLAP

- 4 főzőzóna
- ~60 cm széles
- Elektronikus
- Megvilágított piros kijelző
- Maradékhő-kijelzés 3 lépésben
- Booster – gyorsfelfűtés
- Hob2Hood vezérlés
- Egyéb funkciók: automatikus gyorsfelfűtés, gyerekzár, üzemidő-visszajelző (felfelé számláló óra), Eco timer, funkciózár, percszámláló, kikapcsolható hangjelzés, billentyűzár (key-lock), Pause
- Kijelző: Csúszkás vezérlés



IKB64431XB

KERETES MAXISENSE®
INDUKCIÓS FŐZŐLAP

- 4 főzőzóna
- ~60 cm széles
- Elektronikus
- Megvilágított piros kijelző
- Maradékhő-kijelzés 3 lépésben
- Booster – gyorsfelfűtés
- Bridge funkció
- Hob2Hood vezérlés
- Egyéb funkciók: automatikus gyorsfelfűtés, gyerekzár, üzemidő-visszajelző (felfelé számláló óra), Eco timer, funkciózár, percszámláló, Stop+go funkció, kikapcsolható hangjelzés, billentyűzár (key-lock), Pause
- Kijelző: Csúszkás vezérlés



IKB64301XB

KERETES
INDUKCIÓS FŐZŐLAP

- 4 főzőzóna
- ~60 cm széles
- Elektronikus
- Megvilágított piros kijelző
- Maradékhő-kijelzés 3 lépésben
- Booster – gyorsfelfűtés
- Hob2Hood vezérlés
- Egyéb funkciók: automatikus gyorsfelfűtés, gyerekzár, üzemidő-visszajelző (felfelé számláló óra), Eco timer, funkciózár, percszámláló, kikapcsolható hangjelzés, billentyűzár (key-lock), Pause, OptiFix
- Kijelző: Csúszkás vezérlés

Méret, szél. x mély. (mm):

710x520

Méret, szél. x mély. (mm):

590x520

Méret, szél. x mély. (mm):

590x520

Méret, szél. x mély. (mm):

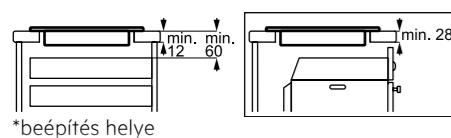
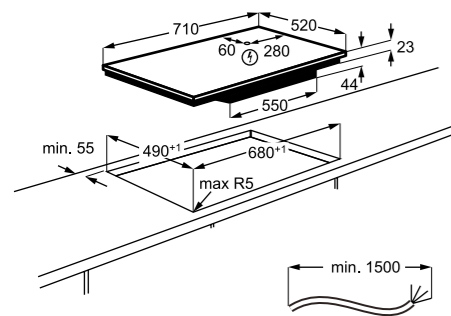
590x520

Méret, szél. x mély. (mm):

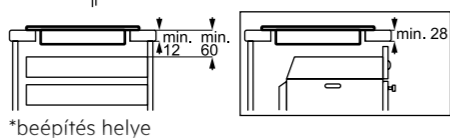
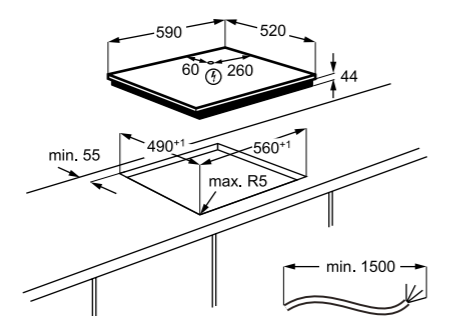
590x520

Méret, szél. x mély. (mm):

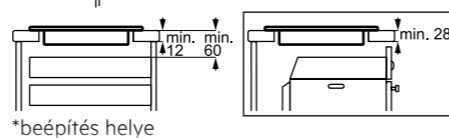
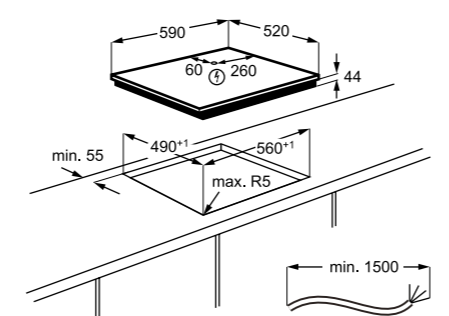
590x520



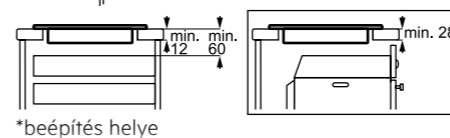
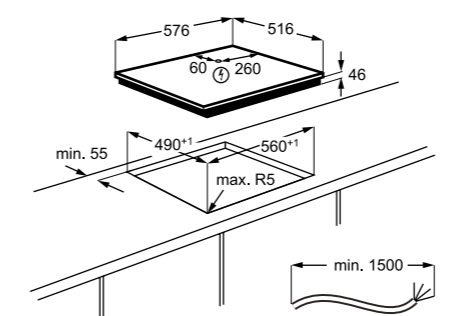
*beépítés helye



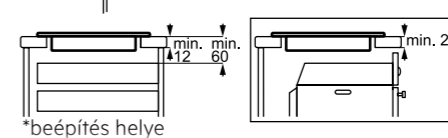
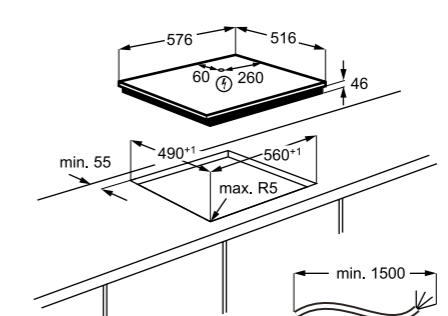
*beépítés helye



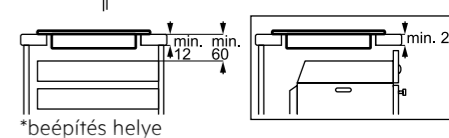
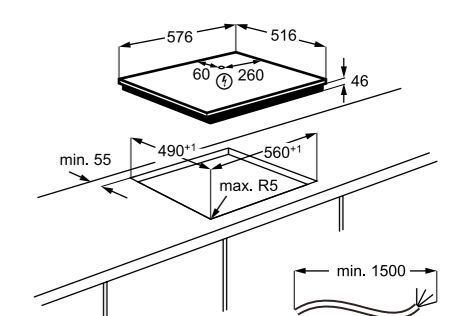
*beépítés helye



*beépítés helye



*beépítés helye



*beépítés helye



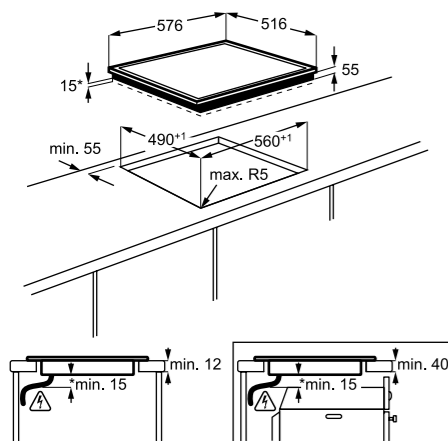
HK634150XB

KERETES
INDUKCIÓS FŐZŐLAP

- 4 főzőzóna
- ~60 cm széles
- Elektronikus
- 9 teljesítményfokozat, piros kijelző
- 7 szegmenses kijelző
- Maradék hő-kijelzés
- Booster – gyorsfelfűtés
- Egyéb funkciók: hangjelzés, automatikus gyorsfelfűtés, gyerekzár, funkciózár, percszámláló, Stop+go funkció, időzítő

Méret, szél. x mély. (mm):

576x516



*beépítés helye



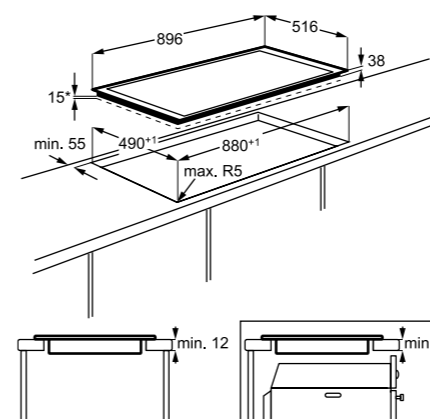
HK955070XB

KERETES
KERÁMIA FŐZŐLAP

- 5 főzőzóna
- ~90 cm széles
- Elektronikus
- DirektTouch csúszkás vezérlés, 14 teljesítményfokozat, piros kijelző
- 7 szegmenses kijelző
- Maradék hő-kijelzés 3 lépésben
- Egyéb funkciók: automatikus gyorsfelfűtés, gyerekzár, üzemidő-visszajelző (felfelé számláló óra), Eco timer, funkciózár, percszámláló, kikapcsolható hangjelzés, Stop+go funkció

Méret, szél. x mély. (mm):

896x516



*beépítés helye



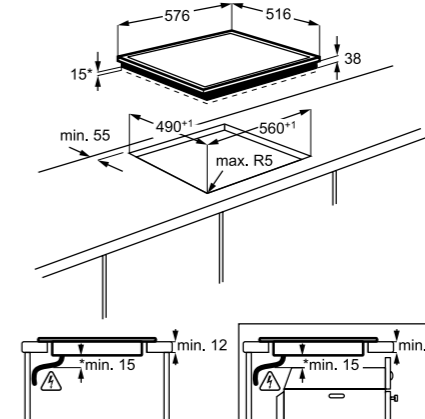
HK365407XB

KERETES
KERÁMIA FŐZŐLAP

- 4 főzőzóna
- ~60 cm széles
- Elektronikus
- 14 teljesítményfokozat, piros kijelző
- 7 szegmenses kijelző
- Maradék hő-kijelzés 3 lépésben
- Egyéb funkciók: automatikus gyorsfelfűtés, gyerekzár, üzemidő-visszajelző (felfelé számláló óra), Eco timer, funkciózár, percszámláló, kikapcsolható hangjelzés, Stop+go funkció

Méret, szél. x mély. (mm):

576x516



*beépítés helye



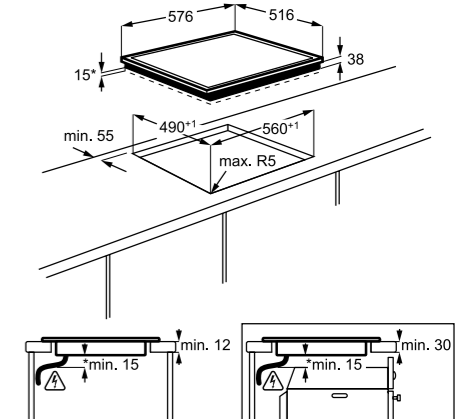
HK634021XB

KERETES
KERÁMIA FŐZŐLAP

- 4 főzőzóna
- ~60 cm széles
- Elektronikus
- 9 teljesítményfokozat, piros kijelző
- 7 szegmenses kijelző
- Maradék hő-kijelzés
- Egyéb funkciók: automatikus gyorsfelfűtés, gyerekzár, funkciózár, percszámláló, Stop+go funkció, időzítő

Méret, szél. x mély. (mm):

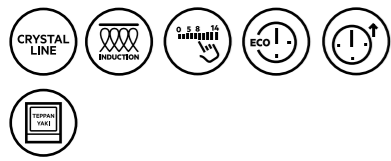
576x516



*beépítés helye



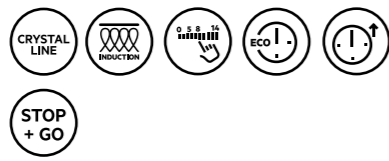
HC 452601EB

KERET NÉLKÜLI
DOMINÓ FŐZŐLAP

- 2 Teppanyaki főzőzóna
- 36 cm széles
- Elektronikus
- DirektTouch csúszkás vezérlés, 14 teljesítményfokozat, piros kijelző
- 7 szegmenses kijelző
- Maradékhő-kijelzés 3 lépésben
- Egyéb funkciók: gyerekzár, üzemidő-visszajelző (felfelé számláló óra), Eco timer, funkciózár, percszámláló, kikapcsolható hangjelzés



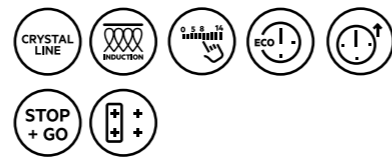
HC 451501EB

KERET NÉLKÜLI
DOMINÓ FŐZŐLAP

- 1 indukciós, wok főzőzóna
- 36 cm széles
- Elektronikus
- DirektTouch csúszkás vezérlés, 14 teljesítményfokozat, piros kijelző
- 7 szegmenses kijelző
- Maradékhő-kijelzés 3 lépésben
- Booster – gyorsfelfűtés
- Egyéb funkciók: gyerekzár, üzemidő-visszajelző (felfelé számláló óra), Eco timer, funkciózár, percszámláló, kikapcsolható hangjelzés, Stop+go funkció



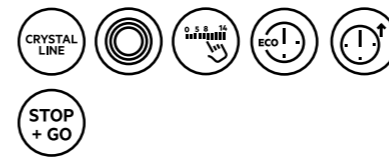
HC 452401EB

KERET NÉLKÜLI
DOMINÓ FŐZŐLAP

- 2 indukciós főzőzóna
- 36 cm széles
- Elektronikus
- DirektTouch csúszkás vezérlés, 14 teljesítményfokozat, piros kijelző
- 7 szegmenses kijelző
- Maradékhő-kijelzés 3 lépésben
- Booster – gyorsfelfűtés
- Bridge funkció
- Egyéb funkciók: automatikus gyorsfelfűtés, gyerekzár, üzemidő-visszajelző (felfelé számláló óra), Eco timer, funkciózár, percszámláló, kikapcsolható hangjelzés, Stop+go funkció



HC 452021EB

KERET NÉLKÜLI
DOMINÓ FŐZŐLAP

- 2 főzőzóna (egy háromkörös)
- 36 cm széles
- Elektronikus
- DirektTouch csúszkás vezérlés, 14 teljesítményfokozat, piros kijelző
- 7 szegmenses kijelző
- Maradékhő-kijelzés 3 lépésben
- Egyéb funkciók: automatikus gyorsfelfűtés, gyerekzár, üzemidő-visszajelző (felfelé számláló óra), Eco timer, funkciózár, percszámláló, kikapcsolható hangjelzés, Stop, Stop+go funkció

Méret, szél. x mély. (mm):

360x520

Méret, szél. x mély. (mm):

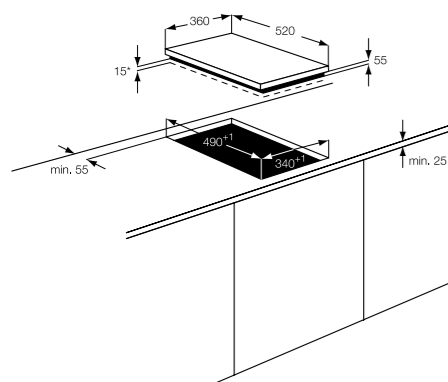
360x520

Méret, szél. x mély. (mm):

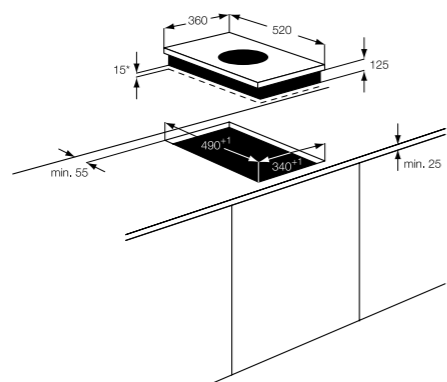
360x520

Méret, szél. x mély. (mm):

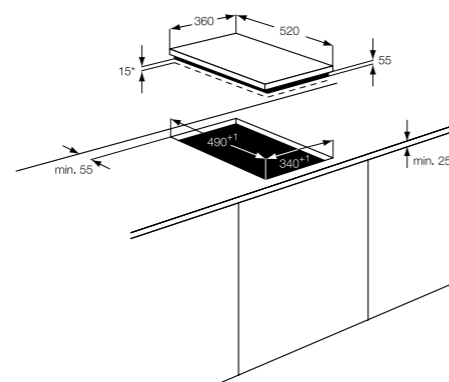
360x520



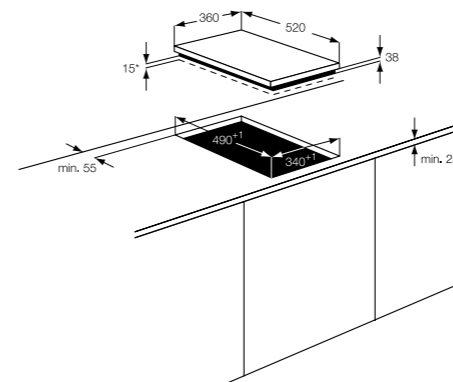
*beépítés helye



*beépítés helye



*beépítés helye



*beépítés helye

GÁZFŐZŐLAPOK

A gázfőzőlapok ma is a főzés szenvedélyét jelentik sok otthoni szakácsnak. Ma már pontosan szabályozhatja a gázlángot, és közben gyönyörködhet főzőlapja szép üvegfelületében, letisztult dizájnjában. Az AEG gázfőzőlapokon gyorsan és precízen változtathatja a fokozatot, a gázcirkusz pedig azonnal reagálnak minden mozdulatára.

Élmény a főzés, minden nap

Gyors, elegáns, könnyen tisztítható és egyszerű beépíteni.



Főzősegéd

Főzön magabiztosan.

ÚJDONSÁGOK

Tökéletesítettük a gázfőzőlapokat. Az új technológia révén, intelligens megoldások segítenek Önnek, hogy gyorsabban, ugyanakkor alacsonyabb energiafogyasztással főzhessen az AEG gázfőzőlapokon. Ráadásul, mostantól a főzőlap tisztításával sem kell sok időt töltenie.

AKÁR 20%-KAL ERŐSEBB ÉS GYORSABB*

Gyors égő

A hagyományos, sugárégős gázfőzőlapokkal ellentétben, az AEG új gyors égője egyenesen a főzőedény fenekére irányítja a lángot. Így 20%-kal kevesebb energiát fogyaszt a főzőlap, és gyorsabban elkészül az étel.



*Összehasonlítva egy hagyományos, 52% hatékonyságú égővel.

FLAMELIGHT

FlameLight

A FlameLight jelzőrendszer segít Önnek, hogy mindig magabiztosan és biztonságosan használja AEG gázfőzőlapját. Egy LED fény jelzi, hogy be vagy ki van kapcsolva a gáz, és azt is, ha az edénytartó rács még forró. Így Ön minden figyelmével koncentrálna az étel elkészítésére.

Ez a főzőlap rezgéssel figyelmezteti Önt, ha az egyik hőfokszabályozó gomb már hosszú ideje be van kapcsolva. Ha pedig véletlenül bekapcsolva hagyta a gázt, a főzőlap emlékezteti Önt arra, hogy kapcsolja ki.



Nagy teljesítményű wok égő

Az AEG új multikoronás égője 4kw hőt képes leadni, így gyorsabban piríthat és süthet húsokat és zöldségeket. Használja wok-ételek készítéséhez.





HKB75540NB

GÁZFŐZŐLAP



- 5 főzőzóna
- 74 cm széles
- Forgatógombos piros kijelző
- Hob2Hood vezérlés
- 3 öntöttvas edénytartó
- Egyéb funkciók:
Figyelmeztető hangjelzés,
Percszámláló, Egykezes
szikragyújtás, Égésbiztosító, Wok

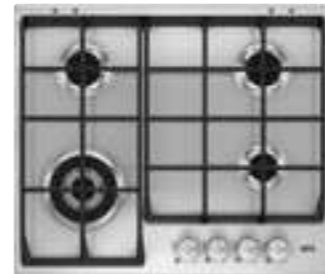


HKB64540NB

GÁZFŐZŐLAP



- 4 főzőzóna
- 59 cm széles
- Forgatógombos piros kijelző
- Hob2Hood vezérlés
- 2 öntöttvas edénytartó
- Egyéb funkciók:
Figyelmeztető hangjelzés,
Percszámláló, Egykezes
szikragyújtás, Égésbiztosító



HG654550SM

GÁZFŐZŐLAP

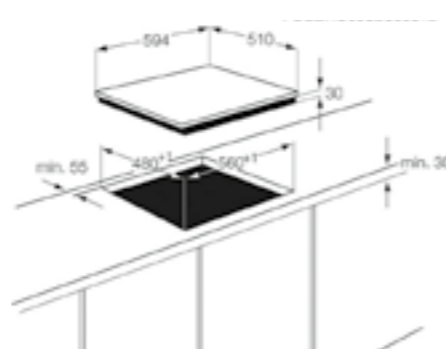
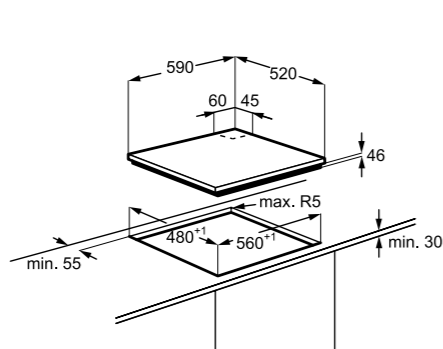
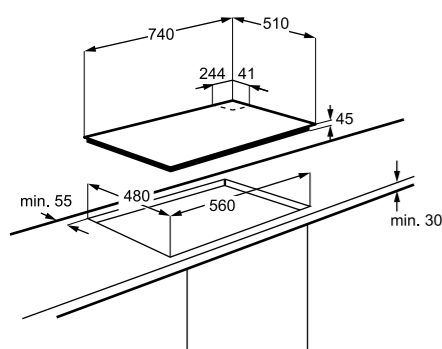


- 4 főzőzóna
- 60 cm széles
- Forgatógombos, piros kijelző
- 2 öntöttvas edénytartó

Méret, szél. x mély. (mm):
740x510

Méret, szél. x mély. (mm):
590x520

Méret, szél. x mély. (mm):
595x510



PÁRAELSZÍVÓK

A konyha, ahol főzünk, legyen friss, tiszta és nyugodt hely, hogy jól érezzük magunkat, miközben alkotunk. A fejlett technológiai megoldásoknak köszönhetően páraelszívóinkban ötvöztük a prémium dizájnt és a nagy teljesítményt.

Zavartalan környezet

Halkan működik, így Ön kizárólag a főzésre koncentrálhat.

Kényelem

Automatikus programok. Amikor csak szeretné.



Változatos beépítési módok

Láthatatlan vagy hangsúlyos megjelenés. Ön dönt.

Megbízhatóság

Teljesítmény, amelyre mindig számíthat.

ÚJDONSÁGOK



Az intelligens AEG Hob2Hood rendszerű elszívók automatikusan kommunikálnak a Hob2Hood rendszerű főzőlapokkal. Amikor Ön bekapcsolja a főzőlapot, automatikusan bekapcsolódik az elszívó. A főzőlap infravörös jelet küld a páraelszívónak, mely a ventilátor mellett a világítást is bekapcsolja.



Az új, prémium és modern érintőkapcsolós kezelőpanel háttér-világítású LED-kijelzőjén piros piktogramok mutatják, melyik funkció van bekapcsolva.

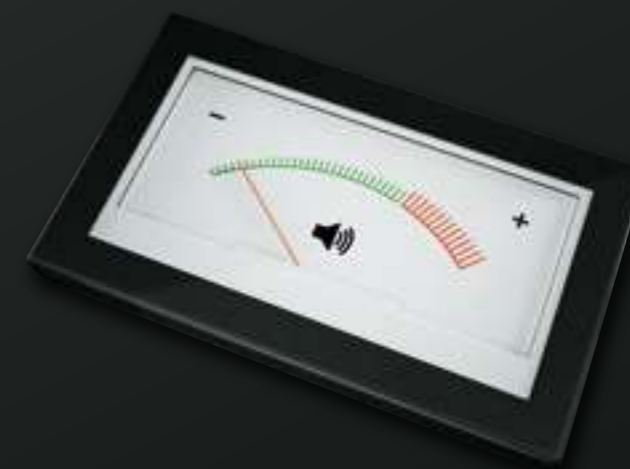
Formabontó dizájn

Az új pultba süllyeszthető szagelszívó tökéletesen belesimul a modern konyhai környezetbe. Húzza elő a pultból és kapcsolja be egyetlen gombnyomással, majd a főzést követően egyszerűen tolja vissza.



SilenceTech

A fejlett technológiai megoldásainkkal minimálisan csökkentettük a páraelszívók zajszintjét. Ezért akkor sem zavarja majd a készülék hangja, amikor egyszerre több mindent főz, és az elszívó nagy teljesítménnyel dolgozik.



Stílusos megjelenés

Páraelszívóink formatervezése tökéletes összhangban van a termékcsalád többi tagjával. Bármelyik modellt is választja, a főzőlappal együtt gyönyörűen belesimul majd konyhájába. A csúcsmodellek fehér LED-kijelzős, többrétegű üveg és fém kezelőpanelt kaptak, és magukon viselik jellegzetes „flow line” dizájnjegyüket.



Energiatakarékos

A szénkefe nélkül működő inverter motornak köszönhetően az AEG páraelszívók sokkal energiatakarékosabbak, mint a hagyományos páraelszívók. A legmagasabb teljesítményfokozaton is 40%-kal kevesebb energiát használnak, mint a hagyományos modellek. A legalacsonyabb fokozaton pedig kevesebb energiát fogyasztanak, mint egy hagyományos villanykörte.



A LEGFONTOSABB TUDNIVALÓK

Nagy teljesítményű páraelszívóink modelltől függően megtisztítják és kivezetik, vagy megsűrítik és visszaforgatják a konyhába a tiszta levegőt.

KIVEZETÉS VAGY LEVEGŐKERINGETÉS

Légkivezetéses elszívók

A levegőt a páraelszívó a ventilátoron keresztül szívja be, mely áthalad a zsírszűrőn. Ezt követően az elszívó kivezeti a levegőt a falba épített szellőzőn keresztül. Ebben az esetben friss levegőt kell beengednünk a helyiségbe, hogy a negatív nyomást ellensúlyozzuk.

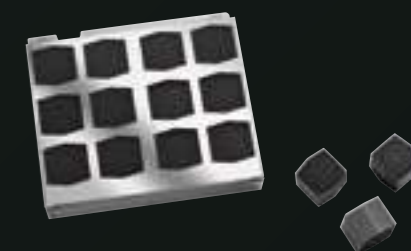
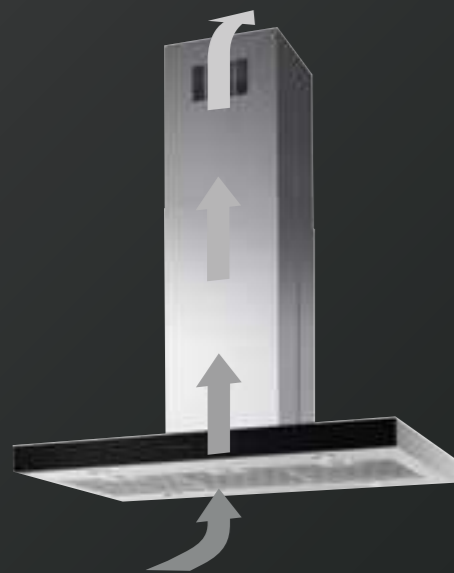
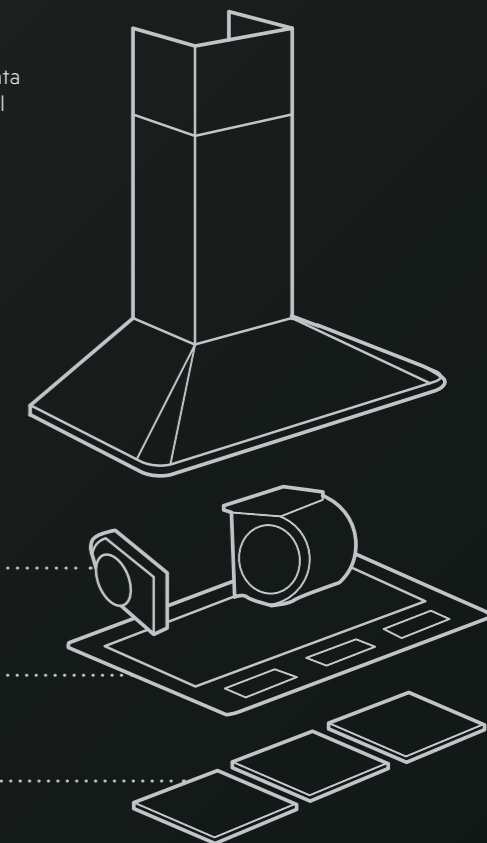
Levegőkeringetési elszívók

Nem mindenhol oldható meg légkivezetéses rendszer kiépítése. Ebben az esetben szükség van egy jó minőségű, megbízható légtisztító funkcióval rendelkező páraelszívóra. Mielőtt a használt levegő visszakerül a konyhába, egy zsírszűrő és egy széniszűrő rendszeren megy keresztül. Mivel ennél a megoldásnál csak a bent levegőt keringtetik a rendszer, fontos, hogy a főzés után alaposan kiszellőztessünk, s így csökkentsük a helyiségben a magas páratartalmat.

KARBANTARTÁS

Cserélje rendszeresen a páraelszívó szűrőit, így mindig maximális hatékonysággal tisztítja meg a levegőt. A legtöbb elszívóban 2 szűrő van. Alul található a zsírszűrő, ezen áramlik át először a levegő. Feljebb, a kürtőben van a széniszűrő. A zsírszűrőt 40 munkaóránként (3 hónap), a széniszűrőt 160 munkaóra elteltével (évente) kell cserélni.

A cserélhető széniszűrő helyett választhat nagy teljesítményű, többször használható széniszűrőt is. Ezt a típust elég, ha 3-5 havonta felfrissíti a sütőben (ennek pontos menetéről bővebben olvashat a szűrő dobozában található használati utasításban).



Szuperhatékony széniszűrő rendszer

A széniszűrő hatékonyan és gyorsan szünteti meg a szagokat a konyhában. A hatszögletű elemekből álló szűrő képes „regenerálódni”, ezért nem kell cserélni. Felfrissítés után egyszerűen visszatehető a helyére a páraelszívóba.

PÁRAELSZÍVÓK

FRISSEBB LEVEGŐ A KONYHÁBAN. AUTOMATIKUSAN

Az AEG Hob2Hood rendszer automatikusan igazodik a főzés intenzitásához, és megtisztítja a levegőt a párától és a kellemetlen szagoktól. Miközben főz, a szagelszívó automatikusan bekapcsol, és érzékeli a főzőlapról felszálló pára és hő mennyiségét, majd ahhoz igazítja az elszívás intenzitását. Így Önnek csak a főzésre kell figyelnie.



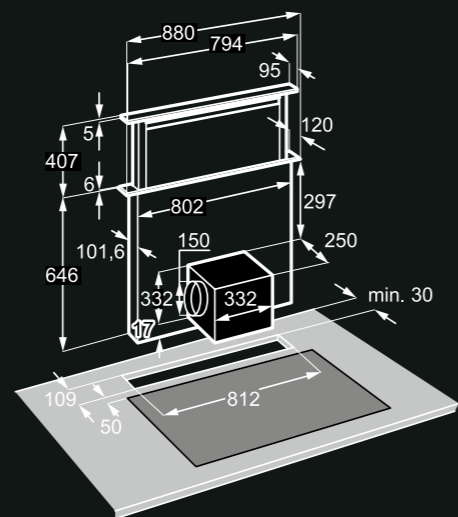
Méret, mag. x szél. x mély. (mm):
407x880x95

DDE5980G

PULTBA SÜLLYESZTHETŐ PÁRAELSZÍVÓ



- 90 cm széles
- Vezérlés: érintőkapcsoló (üvegfelületen)
- 3 + 2 intenzív teljesítményfokozat, szellő funkció
- 1 motor
- Világítás: 1 db LED
- Zsírszűrő: 2 db
- Aktívszén-szűrő: 2 db, a csomagolás tartalmazza (EFB1061 - 902979734)



DIE5960HG

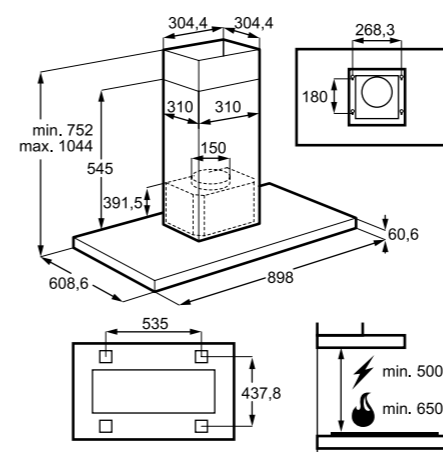
SZIGET PÁRAELSZÍVÓ



- 90 cm széles
- Vezérlés: érintőkapcsoló (üvegfelületen)
- 3 + intenzív teljesítményfokozat, szellő funkció
- 1 motor
- Hob2Hood
- Világítás: 4 db LED
- Zsírszűrő: 3 db
- Aktívszén-szűrő: 1 db, rendelhető (TYPE15 - 942122164)
- Távirányító: REMOTEG1 (942122901)
- Kürtőkészlet: a csomagolás tartalmazza

Méret, min/mag. x szél. x mély. (mm):

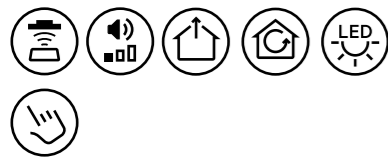
752/1044x898x609





DVK6980HB

KÜRTŐS-VERTIKÁLIS PÁRAELSZÍVÓ



- 90 cm széles
- Vezérlés: érintőkapcsoló (üvegfelületen)
- 3 + 2 intenzív teljesítményfokozat, szellő funkció
- 1 motor
- Hob2Hood
- Világítás: 2 db LED (elsötétedő)
- Zsírzsűrő: 2 db
- Aktívszén-szűrő: 2 db, a csomagolás tartalmazza (EFF62- 942492258)
- Kürtőkészlet: a csomagolás tartalmazza



DVB5960HB

KÜRTŐS-VERTIKÁLIS PÁRAELSZÍVÓ



- 90 cm széles
- Vezérlés: érintőkapcsoló (üvegfelületen)
- 3 + intenzív teljesítményfokozat, szellő funkció
- 1 motor
- Hob2Hood
- Világítás: 2 db LED
- Zsírzsűrő: 2 db
- Aktívszén-szűrő: 2 db, a csomagolás tartalmazza (EFF62- 942492258)
- Kürtőkészlet: a csomagolás tartalmazza



DVB4850B

KÜRTŐS-VERTIKÁLIS PÁRAELSZÍVÓ



- 80 cm széles
- Vezérlés: nyomógombos
- 3 + intenzív teljesítményfokozat, szellő funkció
- 1 motor
- Világítás: 2 db LED
- Zsírzsűrő: 1 db
- Aktívszén-szűrő: 2 db, tartozékként rendelhető (TYPE15 - 942122164)



DBE5960HG

KÜRTŐS PÁRAELSZÍVÓ



- 90 cm széles
- Vezérlés: érintőkapcsoló (üvegfelületen)
- 3 + intenzív teljesítményfokozat, szellő funkció
- 1 motor
- Hob2Hood
- Világítás: 2 db LED
- Zsírzsűrő: 3 db
- Aktívszén-szűrő: 1 db, tartozékként rendelhető (TYPE15 - 942122164)
- Kürtőkészlet: a csomagolás tartalmazza



DTB5960HM

KÜRTŐS PÁRAELSZÍVÓ

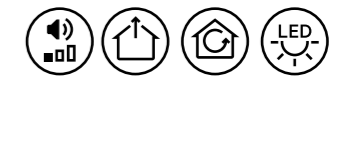


- 90 cm széles
- Vezérlés: érintőkapcsoló (üvegfelületen)
- 3 + intenzív teljesítményfokozat, szellő funkció
- 1 motor
- Hob2Hood
- Világítás: 2 db LED
- Zsírzsűrő: 1 db
- Aktívszén-szűrő: 1 db, tartozékként rendelhető (TYPE15 - 942122164)
- Kürtőkészlet: a csomagolás tartalmazza



DKB4950M

KÜRTŐS PÁRAELSZÍVÓ



- 90 cm széles
- Vezérlés: nyomógombos
- 3 + intenzív teljesítményfokozat, szellő funkció
- 1 motor
- Világítás: 2 db LED
- Zsírzsűrő: 2 db
- Aktívszén-szűrő: 1 db, a csomagolás tartalmazza
- Kürtőkészlet: a csomagolás tartalmazza

Méret, min/mag. x szél. x mély. (mm):
1095/1445x898x396

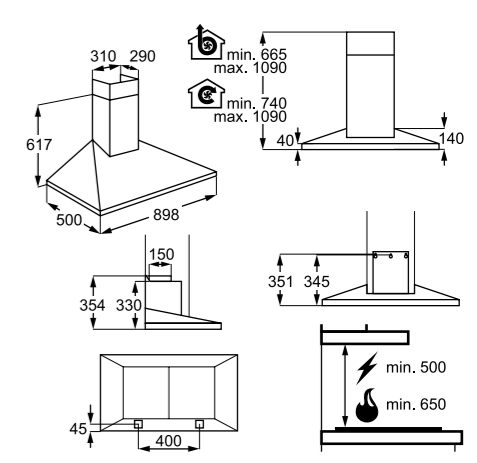
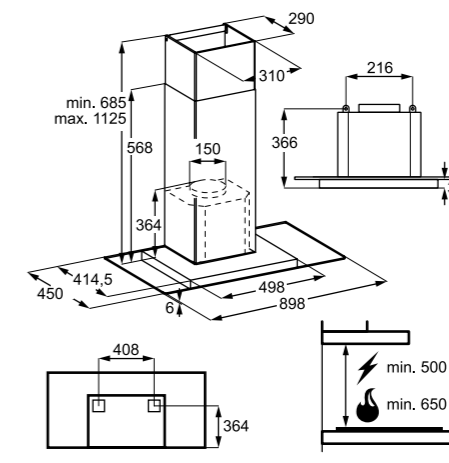
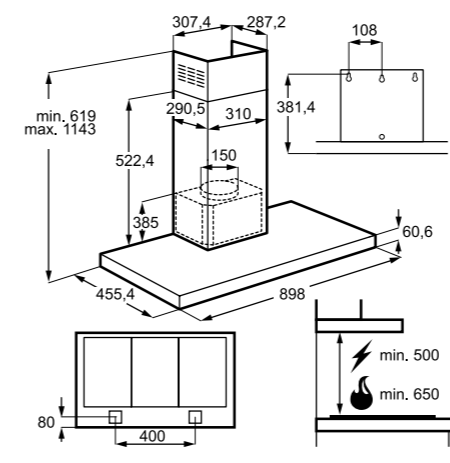
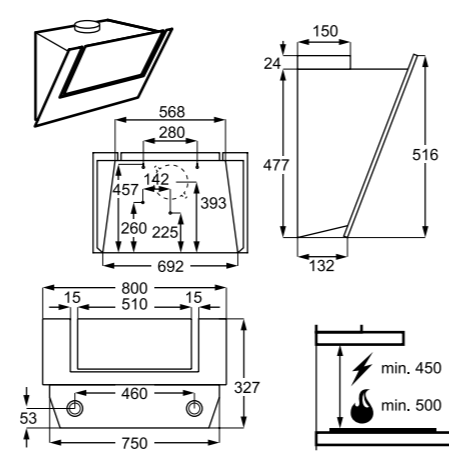
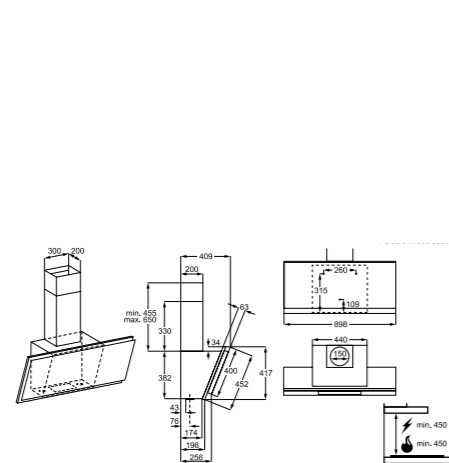
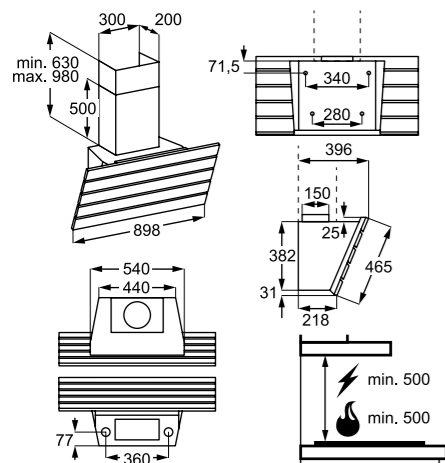
Méret, min/mag. x szél. x mély. (mm):
872/1067x898x256

Méret, min/mag. x szél. x mély. (mm):
335x800x477

Méret, min/mag. x szél. x mély. (mm):
619/1143x898x456

Méret, min/mag. x szél. x mély. (mm):
685/1125x898x450

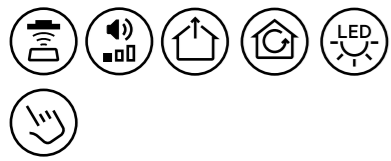
Méret, min/mag. x szél. x mély. (mm):
500x898x1090





DTB5660HM

KÜRTŐS PÁRAELSZÍVÓ

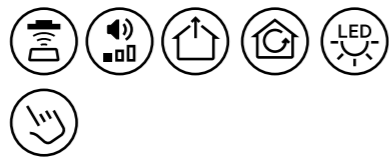


- 60 cm széles
- Vezérlés: érintőkapcsoló üvegfelületen (elöl, középen)
- 3 + intenzív teljesítményfokozat, szellő funkció
- 1 motor
- Hob2Hood
- Világítás: 2 db LED
- Zsírszűrő: 1 db
- Aktívszén-szűrő: 1 db, tartozékként rendelhető (TYPE15 - 942122164)



DBB5660HM

KÜRTŐS PÁRAELSZÍVÓ

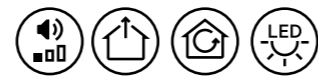


- 60 cm széles
- Vezérlés: érintőkapcsoló üvegfelületen (elöl, középen)
- 3 + intenzív teljesítményfokozat, szellő funkció
- 1 motor
- Hob2Hood
- Világítás: 2 db LED
- Zsírszűrő: 1 db
- Aktívszén-szűrő: 1 db, tartozékként rendelhető (TYPE15 - 942122164)
- Kürtőkészlet: a csomagolás tartalmazza



DBB4650M

KÜRTŐS PÁRAELSZÍVÓ

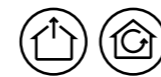


- 60 cm széles
- Vezérlés: nyomógombos
- 3 + intenzív teljesítményfokozat, szellő funkció
- 1 motor
- Világítás: 2 db LED
- Zsírszűrő: 1 db
- Aktívszén-szűrő: 1 db, tartozékként rendelhető (TYPE15 - 942122164)
- Kürtőkészlet: a csomagolás tartalmazza



DPB5650M

TELESZKÓPOS PÁRAELSZÍVÓ



- 60 cm széles
- Vezérlés: mikrokapcsoló (oldalt)
- 3 + intenzív teljesítményfokozat
- 1 motor
- Világítás: 2 db halogén
- Zsírszűrő: 2 db
- Aktívszén-szűrő: 1 db, tartozékként rendelhető (TYPE60 - 902979621)

Méret, min/mag. x szél. x mély. (mm):

1166/639x598x450

Méret, min/mag. x szél. x mély. (mm):

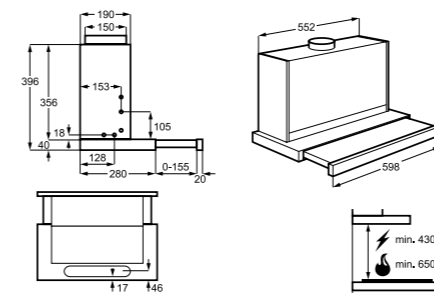
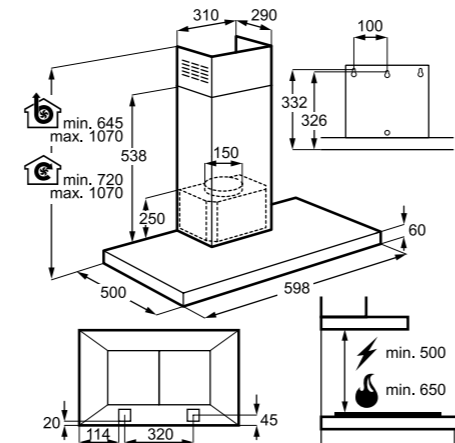
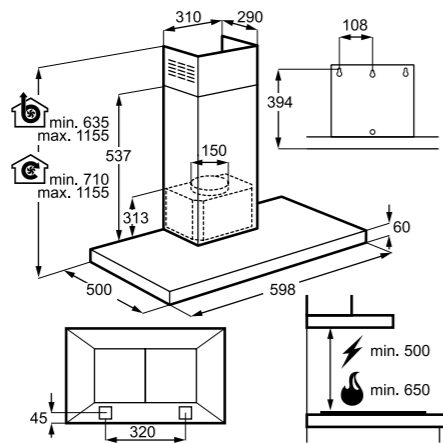
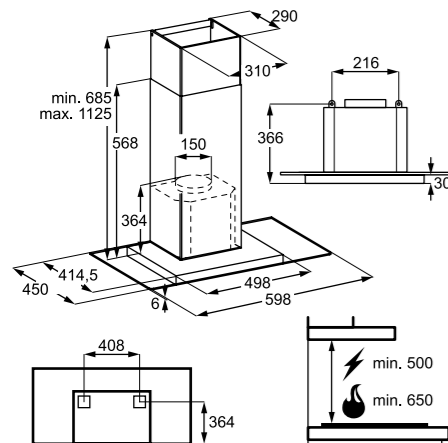
635/1155x598x500

Méret, min/mag. x szél. x mély. (mm):

500x598x1090

Méret, min/mag. x szél. x mély. (mm):

395x598x280



HŰTŐK ÉS FAGYASZTÓK

Az íz a frissességen, a frissesség pedig az alapanyagok tárolásán múlik – a megfelelő páratartalom és a hőmérséklet fontos. De hogyan tárolja az ételeket hűtőszekrényében? Ez az Ön döntése. Az AEG készülékekbe minden tökéletesen befér és hosszú ideig friss marad.

Íz és textúra

Megőrzi a természetes frissességet.

Helytakarékoság

Praktikusan kialakított és átrendezhető polcok.



ÚJDONSÁGOK

Amikor kinyitja az ajtót, Önnek is feltűnik majd, mennyire tágas az AEG MultiSpace hűtő-fagyasztó. A nehezen kihasználható felső polc mostantól sok friss élelmiszer tárolásához kínál kényelmes helyet. A pakolóter többi része rugalmasan alakítható. Még a tárolórekeszeket is átrendezheti CustomFlex rendszerű hűtőszekrények ajtajában. Amikor pedig a hűtő hátsó részébe pakolt élelmiszerre van szüksége, csak forgassa el a SpinView polcot.



1 Kihúzható polc, kivehető tálcával

Könnyedén hozzáfér a kihúzható polcon tárolt alapanyagokhoz, a hordozható tálcát pedig kényelmesen ki is veheti a hűtőszekrényből.



CustomFlex®

Rendezze át a hűtőajtóban a tárolórekeszeket, úgy ahogy éppen szeretné. Kiemelheti és átpakolhatja az ajtózsebeket, így maximálisan kihasználhatja a hűtőteret. Felakaszthatja a fűszereket. A sajtokat berakhatja az átlátszó tárolóba. Minden élelmiszer oda kerül, ahol Ön szerint lennie kell.



3 Hordozható rekeszek

A zöldségtároló fiók felső részén lévő hordozható tárolókban mindig kéznél lesznek a főzéshez előkészített alapanyagok. A tárolókat kiveheti a hűtőből és a munkapultra teheti. Így minden hozzávaló egy karnyújtásnyira lesz főzés közben.



Verseny társ

MultiSpace

A LEGFONTOSABB TUDNIVALÓK

Ahhoz, hogy ellenállhatatlanul finom ételeket készítsen, nagyon fontos, hogy megfelelő hőmérsékleten tárolja az alapanyagokat. A nulla fokos rekeszekben különböző hőmérsékleten tárolhatja a hozzávalókat. Minden fiók hőmérsékletét beállíthatja egy érintéssel.



AEG TwinTech® technológia

A TwinTech NoFrost hűtőkben 2 külön hűtőkör van, ezért nem a fagyasztó hideg, száraz levegője hűti a hűtőteret, mint a hagyományos hűtőknel. Ez a hűtőrendszer optimális, magas páratartalmú klímát tart fenn a hűtőben, így az ételek sokáig megőrzik frissességüket, nem száradnak ki, és a fagyasztóban sem rakódik le a jég.

A természetes ízek legjava

Amikor gondosan összeválogatja az alapanyagokat, fontos, hogy a lehető legjobban megőrizze frissességüket mindaddig, amíg el nem kezdi készíteni az ételt. A TwinTech® rendszerű hűtőszekrényekben egyenletes a hőmérséklet és állandó a páratartalom. Mivel a hőmérséklet nem ingadozik, az élelmiszerek sokkal lassabban veszítenek frissességükből. Az ideális körülményeknek köszönhetően a gyümölcsök és a zöldségek roppanósak és gazdag, telt ízeik maradnak. A húsok és a halak pedig napok múlva is olyan frissek lesznek, mintha akkor vásárolta volna őket.

ŐRIZZE MEG AZ ALAPANYAGOK FRISS ÍZÉT

UltraFresh

A zárt fiók optimális páratartalmat tart fenn, elvezeti a nedvességet, és antioxidánsokat keringet egy szűrőn keresztül. Ezért a fiókban lévő élelmiszerek megőrzik a vitaminokat és az ásványi anyagokat.



UltraFresh+ nélkül



UltraFresh+ rendszerrel

NULLA FOKOS REKESZ

A gondosan beszerzett alapanyagokat megfelelő körülmények között kell tárolni, ha azt szeretné, hogy még akkor is frissek és jó minőségűek legyenek, amikor felhasználja őket. Az AEG hűtőszekrény

nulla fokos rekeszében beállíthatja, hogy melyik fiókban, mekkora legyen a páratartalom. Sőt, külön hőmérsékletet állíthat be a hűtőterre, így különböző hűtőzónákat alakíthat ki hűtőszekrényében.

Nulla fokos rekesz nélkül



Nulla fokos rekeszben



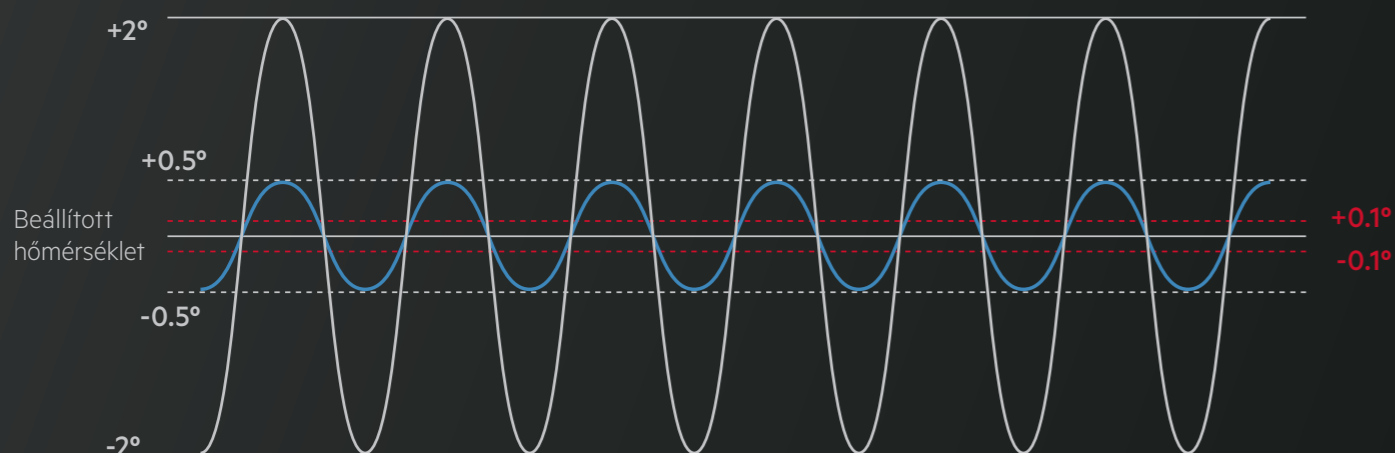
Nulla fokos rekesz nélkül



Nulla fokos rekeszben



Versenytárs —
TwinTech® —



FRISSESSÉG. TISZTASÁG. HATÉKONYSÁG.

Az AEG hűtőszekrények kiemelkedő energiahatékonysággal működnek, így élelmiszereit tudatosabb energiafelhasználás mellett tárolhatja.



SCE81926TS

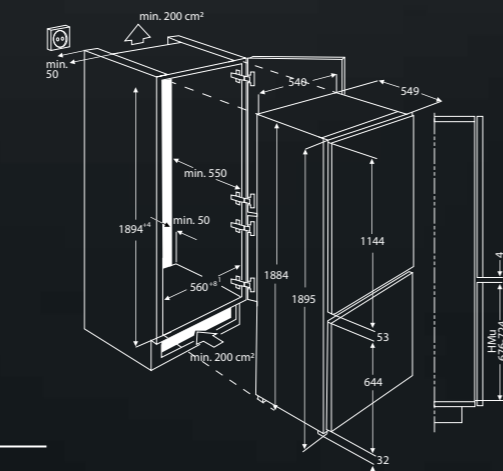
KOMBINÁLT HŰTŐSZEKRENY
CUSTOMFLEX RENDSZERREL
ALULFAGYASZTÓS



- A++ energiaosztály
- Tetőpanelen, érintővezérlés LCD-kijelzővel
- Hűtőtér-technológia: statikus
- Ventilátor (FanHigh)
- Hűtőtér-leolvasztás: automatikus
- Coolmatic intenzív hűtés
- Vakációfunkció
- Magashőmérséklet-riasztás (hang + fény)
- Ajtóriasztás (hang + fény)
- LED-világítás
- 3 + 1 flexi üvegpolc
- 2 db normál, átlátszó zöldségtároló fiók
- Fagyasztótér-technológia: jegesedésmentes (TwinTech NoFrost)
- Fagyasztótér-leolvasztás: automatikus

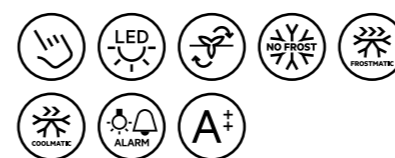
- Frostmatic gyorsfagyasztás (LCD)
- Fagyasztótérfiókok: 3 db, teljes szélességű

Méret, mag. x szél. x mély. (mm):
1884x540x549



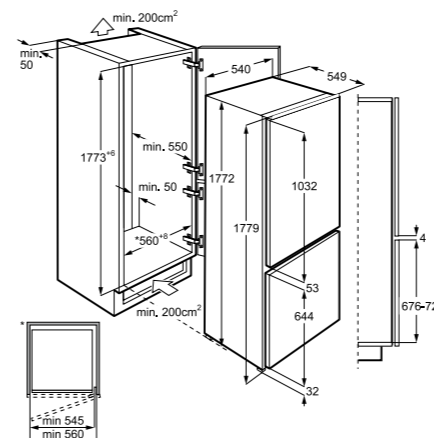
SCE81826TS

KOMBINÁLT HŰTŐSZEKRENY,
ALULFAGYASZTÓS



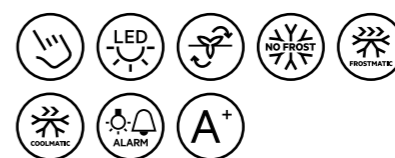
- A++ energiaosztály
- Tetőpanelen, érintővezérlés LCD-kijelzővel
- Hűtőtér-technológia: statikus
- Ventilátor (FanHigh)
- Hűtőtér-leolvasztás: automatikus
- Coolmatic intenzív hűtés
- Vakációfunkció
- Magashőmérséklet-riasztás (hang + fény)
- Ajtóriasztás (hang + fény)
- LED-világítás
- 3 + 1 flexi üvegpolc
- 2 db normál, átlátszó zöldségtároló fiók
- Fagyasztótér-technológia: jegesedésmentes (TwinTech NoFrost)
- Fagyasztótér-leolvasztás: automatikus
- Frostmatic gyorsfagyasztás (LCD)
- Fagyasztótérfiókok: 3 db, teljes szélességű

Méret, mag. x szél. x mély. (mm):
1772x540x549



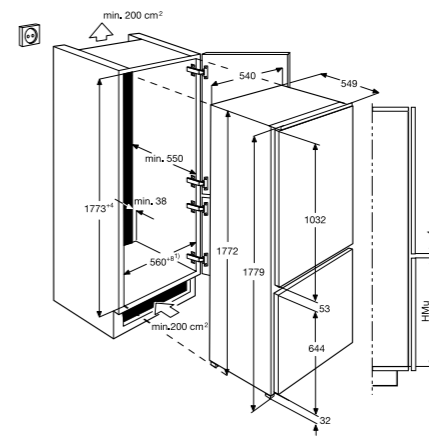
SCE81816TS

KOMBINÁLT HŰTŐSZEKRENY,
ALULFAGYASZTÓS



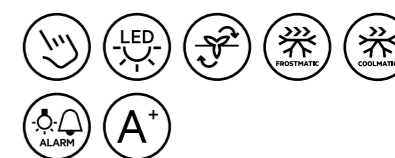
- A+ energiaosztály
- Tetőpanelen, érintővezérlés LCD-kijelzővel
- Hűtőtér-technológia: statikus
- Ventilátor (Fan5)
- Hűtőtér-leolvasztás: automatikus
- Coolmatic intenzív hűtés
- Vakációfunkció
- Magashőmérséklet-riasztás (hang + fény)
- Ajtóriasztás (hang + fény)
- LED-világítás
- 3 + 1 flexi üvegpolc
- 2 db normál, átlátszó zöldségtároló fiók
- Fagyasztótér-technológia: jegesedésmentes (TwinTech NoFrost)
- Fagyasztótér-leolvasztás: automatikus
- Frostmatic gyorsfagyasztás (LCD)
- Fagyasztótérfiókok: 3 db, teljes szélességű

Méret, mag. x szél. x mély. (mm):
1772x540x549



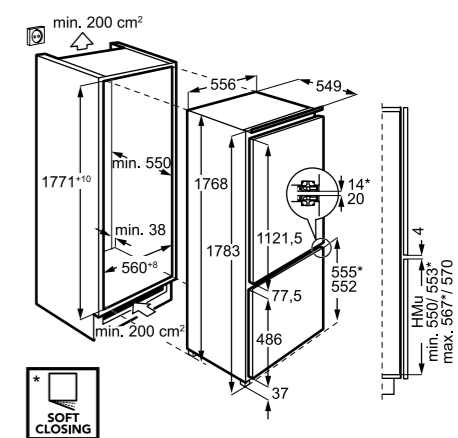
SCE81816ZF

KOMBINÁLT HŰTŐSZEKRENY,
ALULFAGYASZTÓS



- A+ energiaosztály
- Tetőpanelen, érintővezérlés LCD-kijelzővel
- Hűtőtér-technológia: dinamikus
- 2 ventilátor
- Hűtőtér-leolvasztás: automatikus
- Coolmatic intenzív hűtés
- Magashőmérséklet-riasztás (hang + fény)
- Ajtóriasztás (hang + fény)
- LED-világítás
- 2 + 1 flexi üvegpolc
- 0 fokos rekesz
- Fagyasztótér-technológia: statikus (Low frost)
- Fagyasztótér-leolvasztás: manuális
- Frostmatic gyorsfagyasztás (LCD)
- Fagyasztótérfiókok: 3 db, teljes szélességű

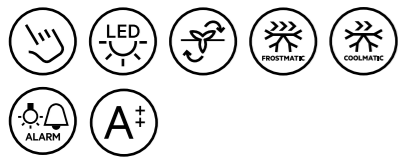
Méret, mag. x szél. x mély. (mm):
1769x556x549





SCE81821LC

KOMBINÁLT HŰTŐSZEKRÉNY,
ALULFAGYASZTÓS



- A++ energiaosztály
- Tetőpanelen, érintővezérlés LCD-kijelzővel
- Hűtőtér-technológia: statikus
- Hűtőtér-leolvasztás: automatikus
- Coolmatic intenzív hűtés
- Vakációfunkció
- Magashőmérséklet-riasztás (hang + fény)
- Ajtóriasztás (hang + fény)
- LED-világítás
- 3 + 1 flexi üvegpól
- 2 db normál, átlátszó zöldségtároló fiók
- Fagyasztótér-technológia: statikus (Low frost)
- Fagyasztótér-leolvasztás: manuális
- Frostmatic gyorsfagyasztás (LCD)
- Fagyasztótérfiókok: 3 db, teljes szélességű

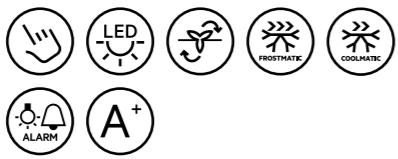
Méret, mag. x szél. x mély. (mm):

1769x556x549



SCE81811LC

KOMBINÁLT HŰTŐSZEKRÉNY,
ALULFAGYASZTÓS



- A+ energiaosztály
- Tetőpanelen, érintővezérlés LCD-kijelzővel
- Hűtőtér-technológia: statikus
- Hűtőtér-leolvasztás: automatikus
- Coolmatic intenzív hűtés
- Vakációfunkció
- Magashőmérséklet-riasztás (hang + fény)
- Ajtóriasztás (hang + fény)
- LED-világítás
- 3 + 1 flexi üvegpól
- 2 db normál, átlátszó zöldségtároló fiók
- Fagyasztótér-technológia: statikus (Low frost)
- Fagyasztótér-leolvasztás: manuális
- Frostmatic gyorsfagyasztás (LCD)
- Fagyasztótérfiókok: 3 db, teljes szélességű

Méret, mag. x szél. x mély. (mm):

1769x556x549



SCB51811LS

KOMBINÁLT HŰTŐSZEKRÉNY,
ALULFAGYASZTÓS



- A+ energiaosztály
- Belül, mechanikus vezérlés
- Hűtőtér-technológia: statikus
- Hűtőtér-leolvasztás: automatikus
- LED-világítás
- 4 üvegpól
- 2 db normál, átlátszó zöldségtároló fiók
- Fagyasztótér-technológia: statikus (Low frost)
- Fagyasztótér-leolvasztás: manuális
- Fagyasztótérfiókok: 3 db, teljes szélességű

Méret, mag. x szél. x mély. (mm):

1772x540x549



SKE81821DC

HŰTŐSZEKRÉNY



- A++ energiaosztály
- Tetőpanelen, érintővezérlés LCD-kijelzővel
- Hűtőtér-technológia: statikus
- Ventilátor (FanHigh)
- Hűtőtér-leolvasztás: automatikus
- Coolmatic intenzív hűtés
- Vakációfunkció
- Ajtóriasztás (hang + fény)
- LED-világítás
- 4 + 1 flexi üvegpól
- 1 db széles, átlátszó zöldségtároló fiók

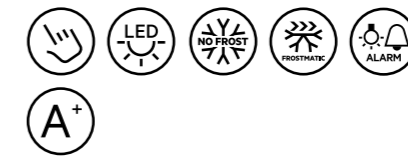
Méret, mag. x szél. x mély. (mm):

1769x556x549



ABE81816NC

FAGYASZTÓSZEKRÉNY



- A+ energiaosztály
- Tetőpanelen, érintővezérlés LCD-kijelzővel
- Magashőmérséklet-riasztás (hang+fény)
- Ajtóriasztás (hang + fény)
- Fagyasztótér-technológia: jegesedésmentes (TwinTech NoFrost)
- Fagyasztótér-leolvasztás: automatikus
- Frostmatic gyorsfagyasztás (LCD)
- Fagyasztótérfiókok: 6 fiók + 1 lenyitható ajtó

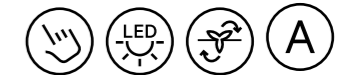
Méret, mag. x szél. x mély. (mm):

1769x556x549



SWB66001DG

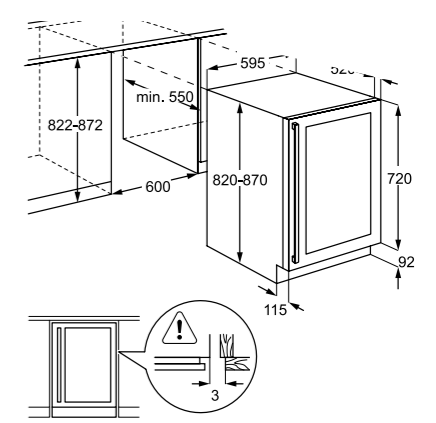
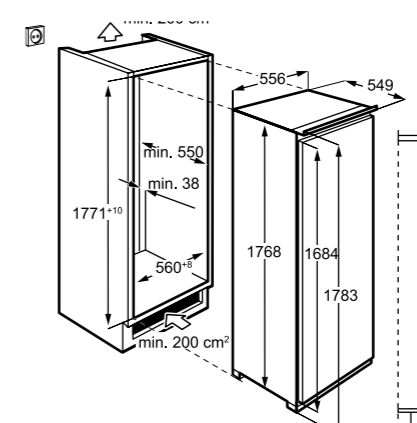
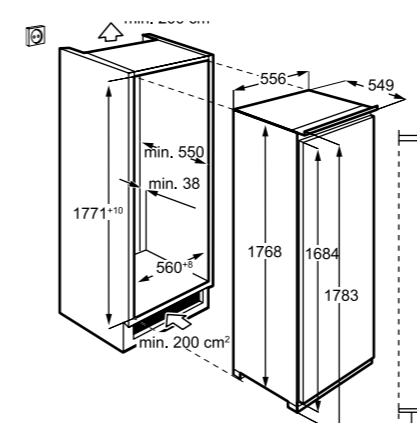
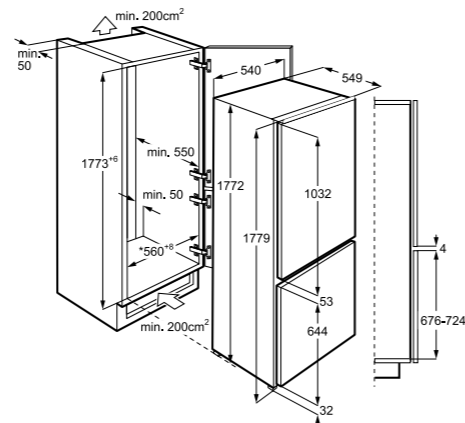
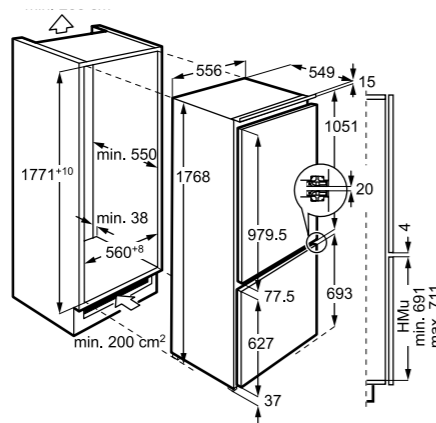
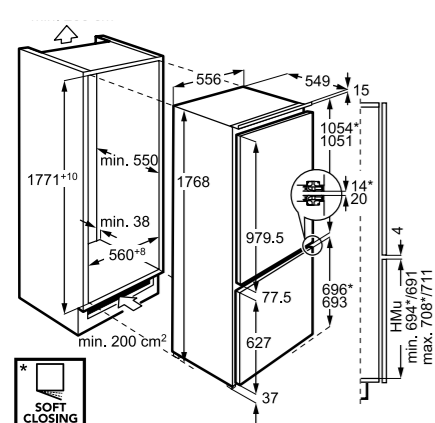
BORHŰTŐ



- A energiaosztály
- Tetőpanelen, érintővezérlés LCD-kijelzővel
- Hűtőtér-technológia: Statikus
- Ventilátor
- Világítás: LED
- 6 polc
- Kapacitás (palackok száma): 52

Méret, mag. x szél. x mély. (mm):

820x595x549



MOSOGATÓGÉPEK

Az ízlést nemcsak az étel, hanem az evőeszközök és a tányérok stílusa is meghatározza. Egy étcsokoládés édesség jobban mutat a szögletes tányéron, míg a sajttortát kerek tányéron érdemes tálalni. Sokféle terítékre van szüksége, melyekről megfelelően kell gondoskodni.

Professionális tisztítás és szárítás
Egyedülálló hatékonyság és gondoskodás.



Komfort
Kényelem új szintre emelve.

ÚJDONSÁGOK

A ComfortLift® mosogatógép a világon elsőként segít Önnek kipakolni az edényeket. Az alsó kosarat finoman kihúzhatja és felemelheti csípőmagasságig, így kényelmesen ki- és bepakolhatja a mosogatógépet.

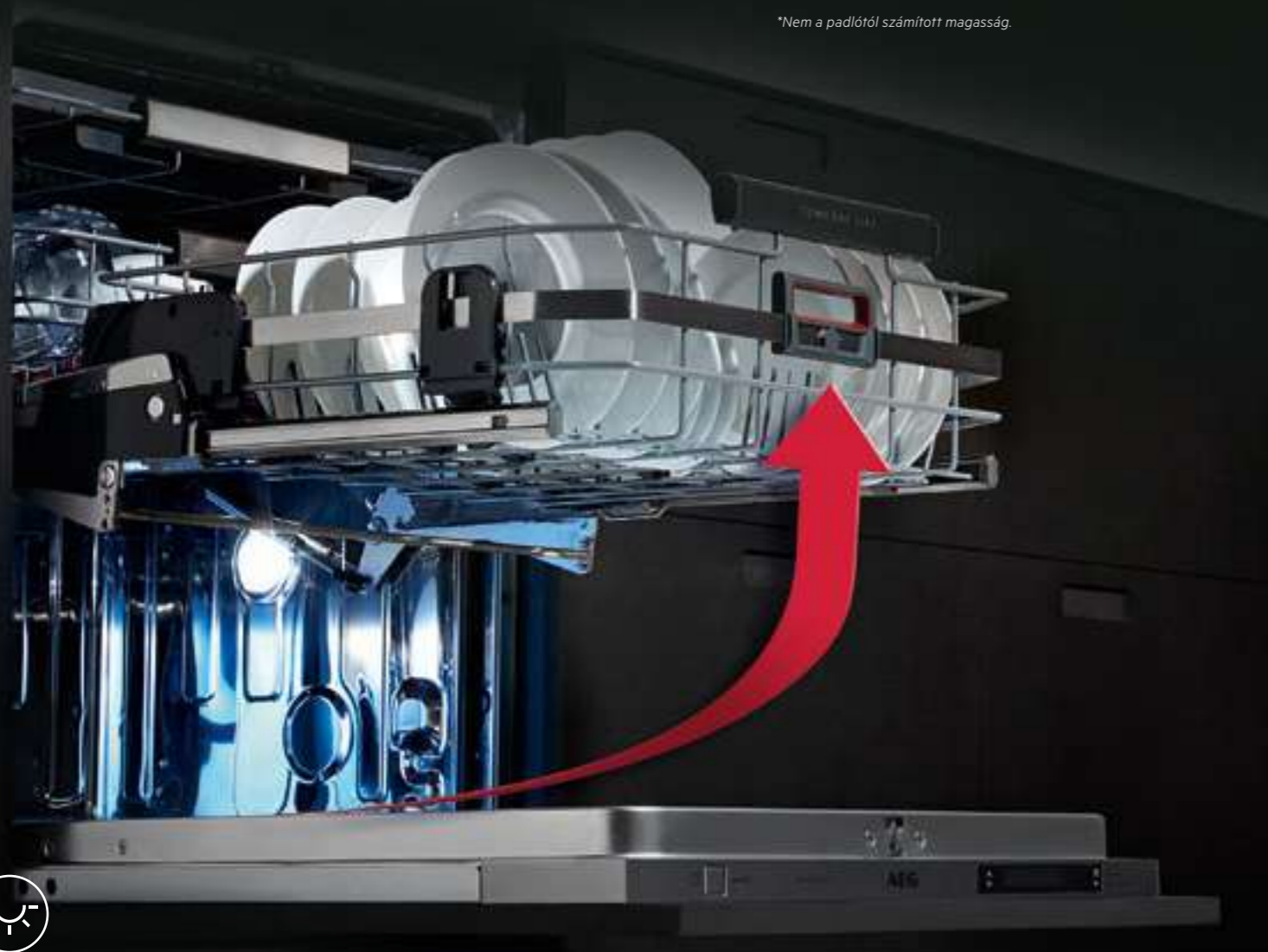
A felső kosár 25 cm-rel magasabban van a nyitott ajtótól, mint a hagyományos mosogatógépeknél.*

20.000 alkalommal tesztelve, teljes töltettel (18 kg).

ComfortLift®

- Az alsó kosarat finoman kihúzhatja és felemelheti csípőmagasságig, így kényelmesen ki- és bepakolhatja a mosogatógépet.
- A felső kosár 25 cm-rel magasabban van a nyitott ajtótól, mint a hagyományos mosogatógépeknél.*
- 20.000 alkalommal tesztelve, teljes töltettel (18 kg).

*Nem a padlótól számított magasság.



Belső LED-világítás

A fejlett, energiatakarékos belső világításnak köszönhetően jól látható, mi hol van a mosogatógépben – könnyebb be- és kipakolni az edényeket a gépből.



RUGALMASAN ALAKÍTHATÓ PAKOLÓTÉR. HATÉKONY MOSOGATÁS.

MaxiFlex

A MaxiFlex fiókban minden elfér. A sokféle evőeszköztől a nagyméretű edényekig. A pakolóter rugalmasan alakítható a határolóelemek segítségével, a bepakolt edények méretének és mennyiségének megfelelően. Az evőeszközöket elkülönítheti a nagyobb edényektől, a megnövelt méretű pakolóterben pedig még több minden elfér. Egyedülállóan hatékony és kényelmes a mosogatás.



AirDry

A természetes levegőáramlást használja fel az edények szárításához. Az utolsó szárítási fázisban az ajtó automatikusan kinyílik 10 cm-re, így a beáramló friss levegő elősegíti a száradást. Ezzel időt és energiát takarít meg Önnek, edényeit pedig foltmentesen szedheti ki a gépből.

AirDry
technológia nélkül



AirDry
technológiával



A LEGFONTOSABB TUDNIVALÓK

Az üvegpoharak tökéletes védelmet és ragyogó tisztaságot érdemelnek. A GlassCare rendszer gondoskodik róluk.

VÉDELEM ÉS TISZTASÁG EGY MAGASABB SZINTEN

Az AEG GlassCare rendszer speciális védelmet és ragyogó tisztaságot biztosít minden üvegpohárnak és edénynek. Az egyedülálló felső kosárban stabilan, és a megfelelő szögben állnak a poharak a gumitűskéken. Nem mozdulnak el, ezért nem is sérülnek meg.

Az új pohártartó az alsó kosárban optimális védelmet biztosít a legmagasabb poharaknak is. Nem kell kézzel mosogatnia ahhoz, hogy ragyogóan tiszták legyenek a poharak.

Védelem nélkül

SoftGrips és SoftSpikes® védelemmel

SatelliteClean®

A dupla forgású szatelit szórókar folyamatosan, minden irányból permetezi a vizet a mosogatógépben, így minden edény csillogóan tiszta lesz.

* A hagyományos szórókarunkkal összehasonlítva



SatelliteClean® nélkül

SatelliteClean® rendszerrel

AKÁR 3X HATÉKONYABB VÍZPERMET*



15 terítéknyi edény is elfér benne

Mosogatógépünket úgy terveztük meg, hogy sokkal több edény elférjen benne, mint egy hagyományos készülékben. Az evőeszköztartó tálca a gép felső részébe került, így az alsó kosárban felszabadult az evőeszköztartó kosár helye. Így még több, akár 15 terítéknyi edény fér el a gépben.



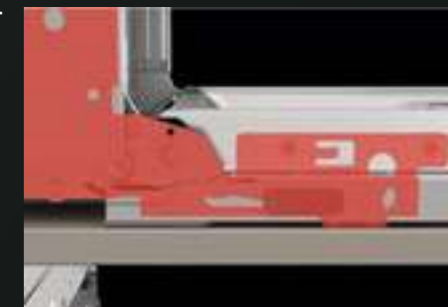
Nagyon csendes

Annyira csendes, hogy észre sem fogja venni, mikor dolgozik.



Időtakarékos

A hatékonyabb teljesítménynek és nagyobb víznyomásnak köszönhetően 50 százalékkal rövidebb a program.



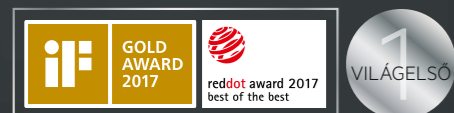
Csúszózanér

A csúszózanérnak köszönhetően bármilyen magasságba könnyedén beépíthető a mosogatógép. A legjobb megoldás a piacon – AEG-szabadalom.

COMFORTLIFT®

KÉNYELEM ÚJ SZINTRE EMELVE

Az AEG ComfortLift® mosogatógépek a világon elsőként segítenek Önnek kipakolni az edényeket. Az alsó kosarat finoman kihúzhatja és felemelheti csípőmagasságig.



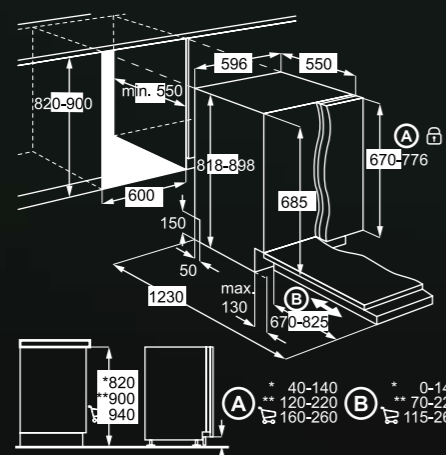
FSK93800P

60 CM SZÉLES, TELJESEN BEÉPÍTHETŐ
COMFORTLIFT® MOSOGATÓGÉP



- 13 teríték
- A+++ energiaosztály
- Inverter motor
- Kijelző típusa: magyar nyelvű, szöveges LCD-kijelző mikrokapcsolóval
- Szárítás: AirDry technológia
- Automatikus ajtónyitás a program végén
- AutoOff – automatikus kikapcsolás
- Belső világítás
- Time Beam – a hátralevő idő kijelzése a padlón
- XXL-es belső tér: 10 literrel nagyobb
- 8 program
- 5 hőmérséklet
- Programok: AutoSense 45°C-70°C; Eco 50; Extra Silent (Extra csendes); Üveg 45; Intenzív 70°C; PRO ZONE; Öblítés & tartás
- Felső zuhany
- Szatelit szórókar

Méret, mag. x szél. x mély. (mm):
818x596x550



A * 40-140
** 120-220
*** 160-260

B * 0-140
** 70-220
*** 115-260

A * 40-140
** 120-220
*** 160-260

B * 0-140
** 70-220
*** 115-260



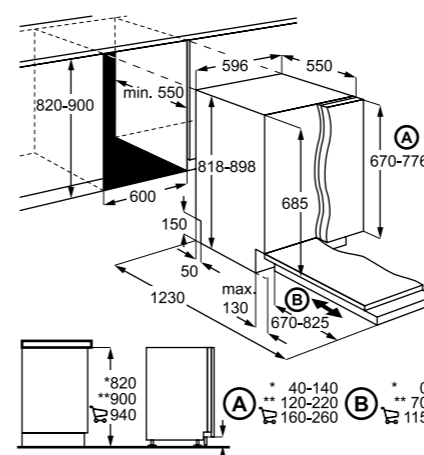
FSK93705P

60 CM SZÉLES, TELJESEN BEÉPÍTHETŐ,
PROCLEAN™ MOSOGATÓGÉP



- 15 teríték
- A+++ energiaosztály
- Inverter motor
- Kijelző típusa: magyar nyelvű, szöveges LCD-kijelző mikrokapcsolóval
- Szárítás: AirDry technológia
- Automatikus ajtónyitás a program végén
- AutoOff – automatikus kikapcsolás
- Belső világítás
- Time Beam – a hátralevő idő kijelzése a padlón
- XXL-es belső tér: 10 literrel nagyobb
- 8 program
- 5 hőmérséklet
- 30 perc, 60°C; AutoSense 45°C-70°C; Eco 50; Extra Silent (Extra csendes); Üveg 45; Intenzív 70°C; PRO ZONE; Öblítés és tartás
- Felső zuhany
- Szatelit szórókar

Méret, mag. x szél. x mély. (mm):
818x596x550



A * 40-140
** 120-220
*** 160-260

B * 0-140
** 70-220
*** 115-260

A * 40-140
** 120-220
*** 160-260

B * 0-140
** 70-220
*** 115-260



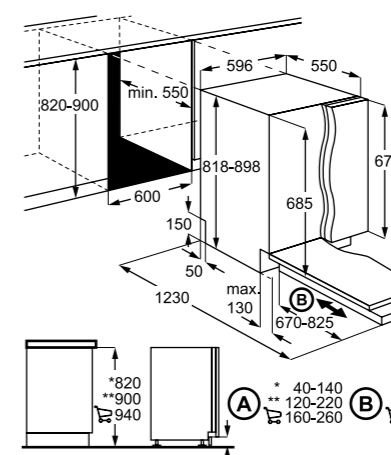
FSE82710P

60 CM SZÉLES, TELJESEN BEÉPÍTHETŐ,
PROCLEAN™ MOSOGATÓGÉP



- 15 teríték
- A++ energiaosztály
- Inverter motor
- Kijelző típusa: 3 karakteres kijelző mikrokapcsolóval
- Szárítás: AirDry technológia
- Automatikus ajtónyitás a program végén
- AutoOff – automatikus kikapcsolás
- Belső világítás
- Time Beam – a hátralevő idő kijelzése a padlón
- XXL-es belső tér: 10 literrel nagyobb
- 8 program
- 5 hőmérséklet
- 30 perc, 60°C; AutoSense 45°C-70°C; Eco 50; Extra Silent (Extra csendes); Üveg 45; Intenzív 70°C; PRO ZONE; Öblítés és tartás
- Felső zuhany
- Szatelit szórókar

Méret, mag. x szél. x mély. (mm):
818x596x550



A * 40-140
** 120-220
*** 160-260

B * 0-140
** 70-220
*** 115-260

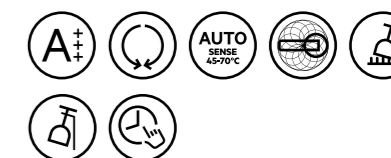
A * 40-140
** 120-220
*** 160-260

B * 0-140
** 70-220
*** 115-260



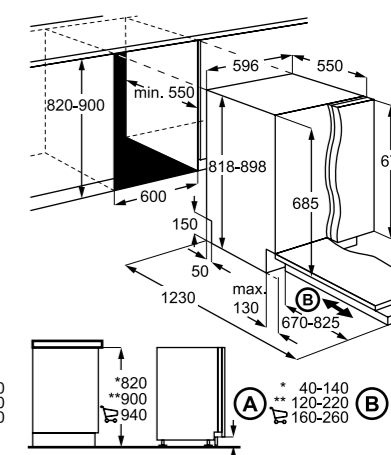
FSE63616P

60 CM SZÉLES, TELJESEN BEÉPÍTHETŐ,
PROCLEAN™ MOSOGATÓGÉP



- 13 teríték
- A+++ energiaosztály
- Inverter motor
- Kijelző típusa: 3 karakteres kijelző mikrokapcsolóval
- Szárítás: AirDry technológia
- Automatikus ajtónyitás a program végén
- AutoOff – automatikus kikapcsolás
- 8 program
- 4 hőmérséklet
- 30 perc, 60°C; 89 min 60°C; AutoSense 45°C-70°C; Eco; Extra Silent (Extra csendes); Üveg 45; Intenzív 70°C; Machine Care
- Felső zuhany
- Szatelit szórókar

Méret, mag. x szél. x mély. (mm):
818x596x550



A * 40-140
** 120-220
*** 160-260

B * 0-140
** 70-220
*** 115-260

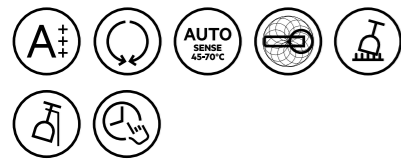
A * 40-140
** 120-220
*** 160-260

B * 0-140
** 70-220
*** 115-260



FSE53630Z

60 CM SZÉLES, TELJESEN BEÉPÍTHETŐ MOSOGATÓGÉP

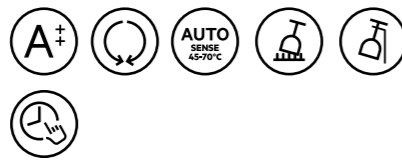


- 13 teríték
- A+++ energiaosztály
- Inverter motor
- Kijelző típusa: 3 karakteres kijelző mikrokapcsolóval
- Szárítás: AirDry technológia
- Automatikus ajtónyitás a program végén
- AutoOff – automatikus kikapcsolás
- 5 program
- 4 hőmérséklet
- 30 perc, 60 °C; AutoSense 45 °C-70 °C; Eco; Extra Silent (Extra csendes); Üveg 45; Intenzív 70 °C
- Felső zuhany
- Szatelit szórókar



FSB52610Z

60 CM SZÉLES, TELJESEN BEÉPÍTHETŐ MOSOGATÓGÉP

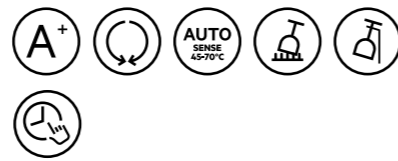


- 13 teríték
- A++ energiaosztály
- Inverter motor
- Kijelző típusa: 3 karakteres kijelző mikrokapcsolóval
- Szárítás: AirDry technológia
- Automatikus ajtónyitás a program végén
- AutoOff – automatikus kikapcsolás
- Piros és zöld fénypont a padlón
- 5 program
- 4 hőmérséklet
- 30 perc, 60 °C; AutoSense 45 °C-70 °C; Eco 50; Üveg 45; Intenzív 70 °C



FSB41600Z

60 CM SZÉLES, TELJESEN BEÉPÍTHETŐ MOSOGATÓGÉP



- 13 teríték
- A+ energiaosztály
- Inverter motor
- Kijelző típusa: 3 karakteres kijelző mikrokapcsolóval
- Szárítás: AirDry technológia
- Automatikus ajtónyitás a program végén
- AutoOff – automatikus kikapcsolás
- 5 program
- 4 hőmérséklet
- 30 perc, 60 °C; AutoSense 45 °C-70 °C; Eco 50; Intenzív 70 °C; Öblítés és tartás



FEE83716PM

60 CM SZÉLES, BEÉPÍTHETŐ, PROCLEAN™ MOSOGATÓGÉP

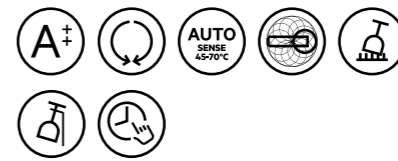


- 15 teríték
- A+++ energiaosztály
- Inverter motor
- Kijelző típusa: 3 karakteres kijelző mikrokapcsolóval
- Szárítás: AirDry technológia
- Automatikus ajtónyitás a program végén
- AutoOff – automatikus kikapcsolás
- 10 program
- 5 hőmérséklet
- 30 perc, 60 °C; 89 min 60°, AutoSense 45 °C-70 °C; Eco; Extra Silent (Extra csendes); Üveg 45; Intenzív 70 °C, Machine Care, ProZone, öblítés-tartás
- Felső zuhany
- Szatelit szórókar



FEE62700PM

60 CM SZÉLES, BEÉPÍTHETŐ, PROCLEAN™ MOSOGATÓGÉP



- 15 teríték
- A++ energiaosztály
- Inverter motor
- Kijelző típusa: 3 karakteres kijelző mikrokapcsolóval
- Szárítás: AirDry technológia
- Automatikus ajtónyitás a program végén
- AutoOff – automatikus kikapcsolás
- XXL-es belső tér: 10 literrel nagyobb
- 6 program
- 4 hőmérséklet
- 30 perc, 60 °C; AutoSense 45 °C-70 °C; Eco 50; Extra Silent (Extra csendes); Üveg 45; Intenzív 70 °C
- Felső zuhany
- Szatelit szórókar

Méret, mag. x szél. x mély. (mm):

550x596x878

Méret, mag. x szél. x mély. (mm):

818x596x550

Méret, mag. x szél. x mély. (mm):

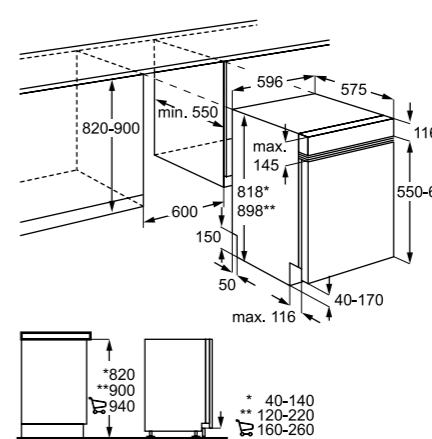
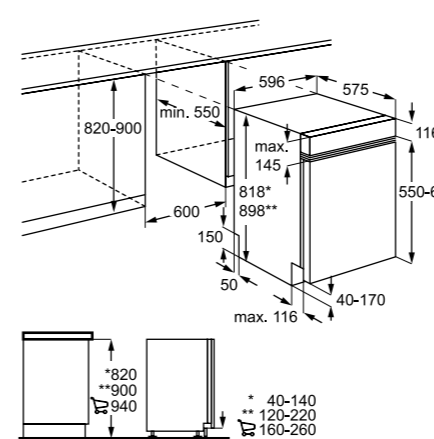
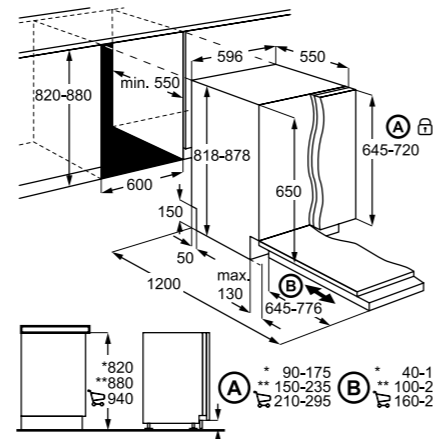
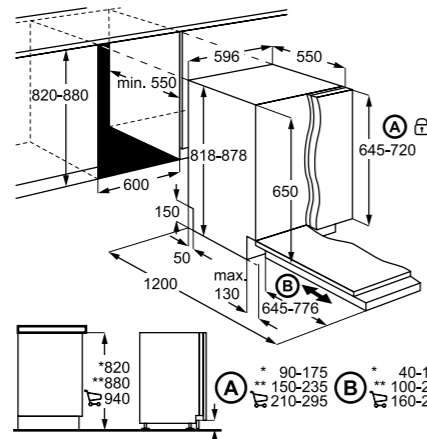
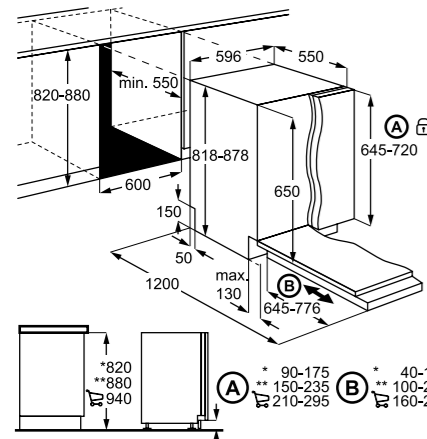
818x596x550

Méret, mag. x szél. x mély. (mm):

818x596x550

Méret, mag. x szél. x mély. (mm):

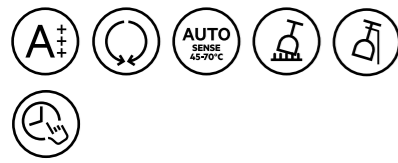
818x596x575





FEE53600ZM

60 CM SZÉLES, BEÉPÍTHETŐ
MOSOGATÓGÉP

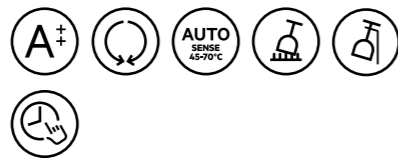


- 13 teríték
- A+++ energiaosztály
- Inverter motor
- Kijelző típusa: 3 karakteres kijelző mikrokapcsolóval
- Szárítás: AirDry technológia
- Automatikus ajtónyitás a program végén
- AutoOff – automatikus kikapcsolás
- 5 program
- 4 hőmérséklet
- 30 perc 60°C;
AutoSense 45°C-70°C;
Eco 50;
Üveg 45;
Intenzív 70°C



FEB52600ZM

60 CM SZÉLES, BEÉPÍTHETŐ
MOSOGATÓGÉP



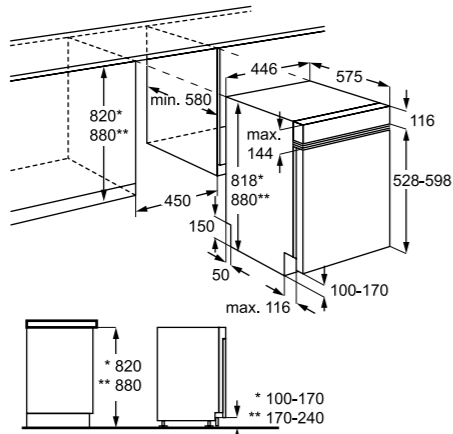
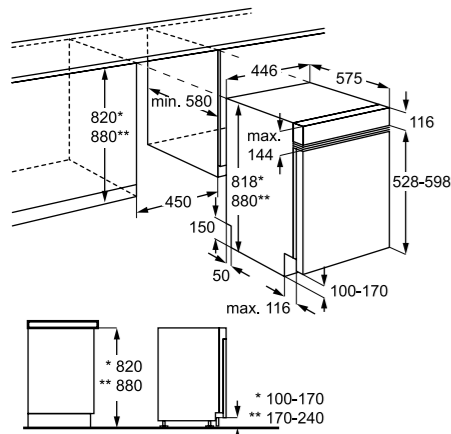
- 13 teríték
- A++ energiaosztály
- Inverter motor
- Kijelző típusa: 3 karakteres kijelző mikrokapcsolóval
- Szárítás: AirDry technológia
- Automatikus ajtónyitás a program végén
- AutoOff – automatikus kikapcsolás
- 5 program
- 4 hőmérséklet
- 30 perc 60°C;
AutoSense 45°C-70°C;
Eco 50;
Üveg 45;
Intenzív 70°C

Méret, mag. x szél. x mély. (mm):

818x596x575

Méret, mag. x szél. x mély. (mm):

818x596x575



FSE83400P

45 CM SZÉLES, TELJESEN BEÉPÍTHETŐ,
PROCLEAN™ MOSOGATÓGÉP



- 9 teríték
- A+++ energiaosztály
- Inverter motor
- Kijelző típusa: 3 karakteres kijelző mikrokapcsolóval
- Szárítás: AirDry technológia
- Automatikus ajtónyitás a program végén
- AutoOff – automatikus kikapcsolás
- Time Beam – a hátralevő idő kijelzése a padlón
- 7 program
- 4 hőmérséklet
- 30 perc 60°C;
AutoSense 45°C-70°C;
Eco 50; Extra Silent (Extra csendes);
Üveg 45; PRO 70 ; PRO ZONE
- Felső zuhany
- Szatelit szórókar



FSE63400P

45 CM SZÉLES, TELJESEN BEÉPÍTHETŐ,
PROCLEAN™ MOSOGATÓGÉP



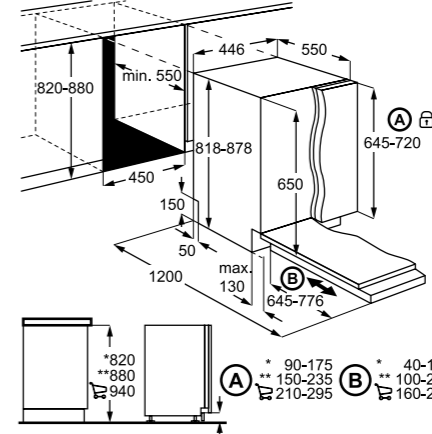
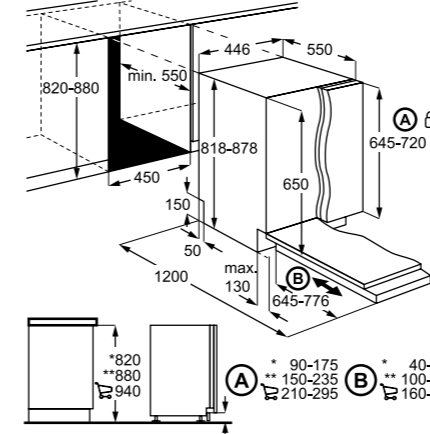
- 9 teríték
- A+++ energiaosztály
- Inverter motor
- Kijelző típusa: 3 karakteres kijelző mikrokapcsolóval
- Szárítás: AirDry technológia
- Automatikus ajtónyitás a program végén
- AutoOff – automatikus kikapcsolás
- Time Beam – a hátralevő idő kijelzése a padlón
- 7 program
- 4 hőmérséklet
- 30 perc 60°C;
AutoSense 45°C-70°C;
Eco 50; Extra Silent (Extra csendes);
Üveg 45; Intenzív 70°C ; PRO ZONE
- Felső zuhany
- Szatelit szórókar

Méret, mag. x szél. x mély. (mm):

818x446x550

Méret, mag. x szél. x mély. (mm):

818x446x550



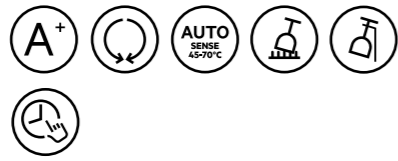
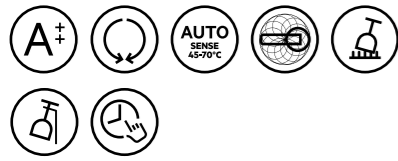


FSE62400P

FSB51400Z

45 CM SZÉLES, TELJESEN BEÉPÍTHETŐ,
PROCLEAN™ MOSOGATÓGÉP

45 CM SZÉLES, TELJESEN BEÉPÍTHETŐ
MOSOGATÓGÉP



- 9 teríték
- A++ energiasztály
- Inverter motor
- Kijelző típusa: 3 karakteres kijelző mikrokapcsolóval
- Szárítás: AirDry technológia
- Automatikus ajtónyitás a program végén
- AutoOff – automatikus kikapcsolás
- Piros és zöld fénypont a padlón
- 6 program
- 4 hőmérséklet
- 30 perc 60°C;
- AutoSense 45°C-70°C;
- Eco 50;
- Extra Silent (Extra csendes);
- Üveg 45;
- Intenzív 70°C
- Felső zuhany
- Szatelit szórókar

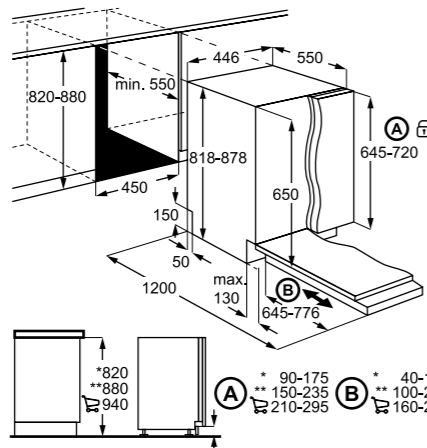
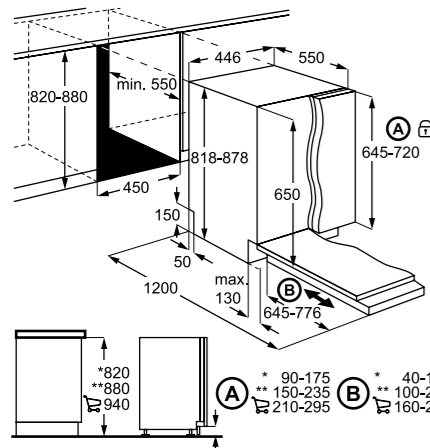
- 9 teríték
- A+ energiasztály
- Inverter motor
- Kijelző típusa: 3 karakteres kijelző mikrokapcsolóval
- Szárítás: AirDry technológia
- Automatikus ajtónyitás a program végén
- AutoOff – automatikus kikapcsolás
- Piros és zöld fénypont a padlón
- 5 program
- 4 hőmérséklet
- 30 perc 60°C;
- AutoSense 45°C-70°C;
- Eco 50;
- Üveg 45;
- Intenzív 70°C

Méret, mag. x szél. x mély. (mm):

818x446x550

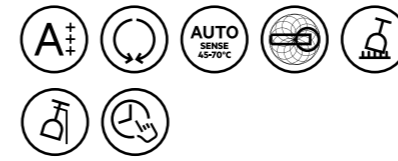
Méret, mag. x szél. x mély. (mm):

818x446x550



FEE63400PM

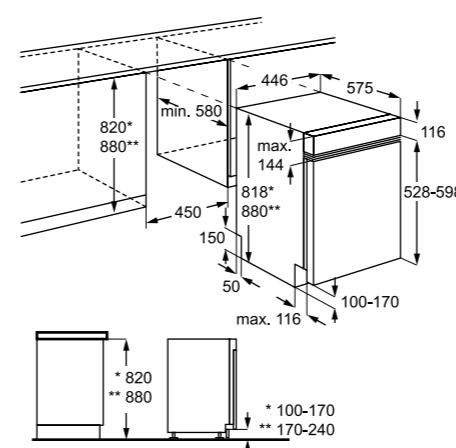
45 CM SZÉLES, BEÉPÍTHETŐ,
PROCLEAN™ MOSOGATÓGÉP



- 9 teríték
- A+++ energiasztály
- Inverter motor
- Kijelző típusa: 3 karakteres kijelző mikrokapcsolóval
- Szárítás: AirDry technológia
- Automatikus ajtónyitás a program végén
- AutoOff – automatikus kikapcsolás
- 7 program
- 3 hőmérséklet
- 30 perc 60°C;
- AutoSense 45°C-70°C;
- Eco 50;
- Extra Silent (Extra csendes);
- Üveg 45;
- Intenzív 70°C;
- PRO ZONE
- Felső zuhany
- Szatelit szórókar

Méret, mag. x szél. x mély. (mm):

818x446x570



FEE62400PM

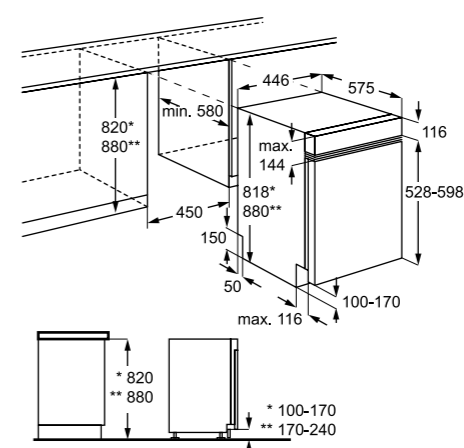
45 CM SZÉLES, BEÉPÍTHETŐ,
PROCLEAN™ MOSOGATÓGÉP



- 9 teríték
- A++ energiasztály
- Inverter motor
- Kijelző típusa: 3 karakteres kijelző mikrokapcsolóval
- Szárítás: AirDry technológia
- Automatikus ajtónyitás a program végén
- AutoOff – automatikus kikapcsolás
- 6 program
- 3 hőmérséklet
- 30 perc 60°C;
- AutoSense 45°C-70°C;
- Eco 50;
- Extra Silent (Extra csendes);
- Üveg 45;
- Intenzív 70°C
- Felső zuhany
- Szatelit szórókar

Méret, mag. x szél. x mély. (mm):

818x446x570



EGYEDÜLÁLLÓ GONDOSKODÁS

Képzelve el, hogy kedvenc kötött garbóját a mosógépbe teszi.

Képzelve el, hogy rábíz egy selyemruhát a szárítógépre.

Mi nem csak elképzeltük, de meg is valósítottuk. Sokszor kimostuk a kis fekete ruhát. Újra és újra megszártottuk a gyapjúpulóvert. Minden alkalommal puhák és élénk színűek maradtak. Egy kicsit sem fakultak ki vagy mentek össze.

Az AEG újraértelmezte a mosógépek és szárítógépek szerepét. Hatékonyan, mégis kíméletesen mossák tisztára, és szárítják meg holmijait - még a legféltettebb darabokat is.

Egyedülálló gondoskodás ruháiról. Egy egész életre.

Már valóság.

MIÉRT FONTOS A GONDOSKODÁS?

Még ma is sokan idő előtt kidobják ruháik 90%-át, mert tönkremennek a nem megfelelő mosás és szárítás miatt. Ennek ellenére még mindig ragaszkodnak az '50-es évek ruhaápolási szokásaihoz. Eljött a változás ideje!

A Ruhacímke projekt a készülégyártók, a dizájnerek, az alapanyag- és a tisztítószer gyártók közös projektje, mellyel inspirálni és tanítani akarjuk az embereket, hogy a lehető legkíméletesebben, és a legkevesebb környezetterhelés mellett mossák és szárítsák ruháikat. Ma már sokszor nem igaz a ruhacímken a „Csak vegyileg tisztítható” instrukció, nem kell feltétlenül magas hőfokon mosni a ruhákat ahhoz, hogy tiszták legyenek és sok esetben a gyapjúruhát is lehet gépben mosni és szárítani. Bár a ruhacímkenek az lenne a szerepe, hogy segítsen a ruhanemű megfelelő tisztításában, sokszor mégis idejétmúlt tanácsokat tartalmaz.

Ezen szeretnénk változtatni a Ruhacímke projekttel. Első lépésként, bevezetünk egy új piktogramot, mely azt üzeni: Ne mosd túl! Ezzel együtt kidolgoztunk egy modern ruhaápolási útmutatót, melynek minden pontját laboratóriumi keretek között teszteltük különböző szövetekből készült dizájner ruhákon.

Csatlakozzon hozzánk, változtassuk meg együtt a divat jövőjét! Kezdjük a ruhacímke frissítésével.

Ruháink 70 %-át azért selejtezzük ki, mert kifakulnak, foltosak lesznek vagy összemennek, így nem tudjuk hordani őket.

Forrás: Fogyasztói ruhaápolási szokások, Ipsos MORI 2016.

A ruhák biológia lábnyomának 25%-a azon múlik, hogyan gondoskodunk róluk, miután megvásároltuk őket.

Forrás: www.wrap.org.uk
WRAP Ruháink értékelése

the Next BLACK

A The Next Black az AEG 45 perces filmje, a ruhaipar legújabb innovációiról szól. A filmben az iparág úttörői, a Patagónia, az Adidas, a Biocouture és a Studio XO is szerepet kapott. A filmben válaszokat kapunk az iparág néhány égető kérdésére, például a fast fashion és a hordható technológia kapcsán.

A videót megtalálja az AEG weboldalon: www.aeg.hu

“

Ha ritkábban, alacsony hőmérsékleten mossa ruháit, azzal meghosszabbíthatja az élettartamukat, pénzt spórol és a környezetet is kevésbé terheli.”

HAN ATES

Blackhorse Lane Ateliers

A Blackhorse Lane Ateliers a Ruhacímke projekt dizájn nagykövete. Víziónk, hogy fenntartható, etikus és átlátható divatot teremtsenek. 2016. áprilisában alapították a vállalatot, és 40 éve ők az első farmergyár, akik Londonban készítik ruháikat. Ezzel is szeretnék kifejezni ideológiájukat: „gondolkozz globálisan, cselekedj lokálisan.”

Weboldalunkon bővebben olvashat a Ruhacímke projektről, valamint arról is, hogy a dizájnerek hogyan dolgoznak azon, hogy ruháikat még hosszabb ideig lehessen hordani, és ezzel együtt csökkentsék a ruhák előállításával és használatával járó környezetterhelést.

www.aeg.hu



GONDOSKODIK MINDEN SZÖVETSZÁLRA

A hibátlan ruha soha nem megy ki a divatból. A finom szövetekből készült holmikkal óvatosan kell bánni, hogy az idő ne hagyjon nyomot rajtuk. Akkor sem, ha gyakran hordja őket. Ebben segítenek az AEG 8000-es sorozatú mosógépek, melyek a fejlett ÖKOMix® technológiának köszönhetően már azelőtt feloldják a mosószert és az öblítőt, hogy a víz a

dobba jutna. A hagyományos mosógépekben az öblítő a szöveteszálak alig 30 százalékához jut csak el. Az ÖKOMix® technológia – a világon elsőként – gondoskodik arról, hogy minden egyes szöveteszál tiszta és ápolat legyen, még a rövidebb programoknál is. Minden öltésről, minden egyes szöveteszálról hozzáértően gondoskodik.



ÖKOMix® technológia

Egyedülálló módon még azelőtt feloldja vízben a mosószert és az öblítőt, hogy azok a dobba kerülnének. Így a tisztítószert eljut minden szöveteszállhoz.



ÖKOPower program

Kimagaslóan hatékonyan mossa tisztára a ruhákat 30 fokon is, kevesebb mint egy óra alatt.



ProSense® technológia

Automatikusan a töltettséghez igazítja az energia- és vízfogyasztást, valamint a program hosszát.



A Woolmark Green tanúsítvány igazolja, hogy a gépben biztonságosan moshatók azok a holmik is, melyek a ruhacímke szerint csak kézzel moshatók. Ráadásul rendkívül energiatakarékosan működik.



Az Ariel & Lenor tanúsítvány igazolja, hogy a feloldott mosószert és az öblítőt eljut a szövetek 90%-ához.

TESZTELVE

GONDOSKODIK MINDEN SZÖVETSZÁLRA

ÖKOMix® technológia

A hagyományos mosógépekben az öblítő a szöveteszálak alig 30 százalékához jut csak el. De nem az ÖKOMix® készülékekben. Az ÖKOMix® technológia már azelőtt teljesen feloldja a mosószert és az öblítőt, mielőtt a víz a dobba kerülne. Az oldott tisztítószerek elérnek minden szöveteszállhoz, és az első pillanattól kezdve teljes határfokkal dolgoznak. Így finoman gondoskodnak minden ruha minden apró részéről.



A kék jelölés azt mutatja, hogy hogyan oszlik el az öblítő a ruhán.

ÖKOPower program

A 8000-es sorozatú mosógépekben jelenik meg az ÖKOPower program. Ez egy 59 perces program, mely minimális energiafogyasztás mellett rendkívül hatékonyan mossa ki a ruhákat. Az ÖKOMix® rendszernek köszönhetően a mosószert az első pillanattól fogva maximális tisztítóerővel bír, így amint eléri az anyagot, azonnal eltávolítja a szennyeződést.



TARTÓS VÉDELEM A MOSÁS ÉS A SZÁRÍTÁS SORÁN

A klasszikus alapidarabok kiállják az idő próbáját, túlélnek az aktuális trendeket, és garantálják az elegáns megjelenést. Éppen olyanok, mint az ÖKOMix rendszerű Kombi mosó-szárító gépek. Az ÖKOMix technológia még azelőtt feloldja vízben a mosószert és az öblítőt, hogy azok a dobba kerüljenek.

Így a tisztítószer sokkal hatékonyabban fejti ki hatásukat, mert eljutnak szinte minden szövetszállhoz. A ruhák nem csak tisztábbak lesznek, de gyorsabban is száradnak. Ráadásul, az ÖKOPower NonStop 4ó/5kg program akár 5 kg ruhát képes kimosni és megszáritani mindössze 4 óra alatt.



ÖKOMix® technológia

Egyedülálló módon még azelőtt feloldja vízben a mosószert és az öblítőt, hogy azok a dobba kerüljenek. Így a tisztítószer eljut minden szövetszállhoz.



DualSense® technológia

Biztonságosan moshatja és száríthatja a legfinomabb anyagokból készült ruháit is. Még a gyapjút is, ami a ruhacímke szerint csak kézzel mosható.



ProSense® technológia

A program hosszát a víz- és energiafogyasztást automatikusan a töltet méretéhez igazítja.



A Woolmark Blue tanúsítvány igazolja, hogy a gyapjúprogramon biztonságosan moshatók és száríthatók azok a holmik is, melyek a ruhacímke szerint csak kézzel moshatók.



Az Ariel & Lenor tanúsítvány igazolja, hogy a feloldott mosószert és az öblítőt eljut a szövetek 90%-ához.

TESZTELVE

A LEGJOBB VÉDELEM RÖVIDEBB IDŐ ALATT.
NINCS KOMPROMISSZUM

Az ÖKOPower NonStop 4ó/5kg programunk

a leghatékonyabb mosást és szárítást nyújtja a legrövidebb idő alatt. A gyakran hordott ruhák mosásához és szárításához terveztük, ezért képes akár 5 kg ruhát kimosni és megszáritani 4 óra alatt. Ma ez a leggazdaságosabb mosó-szárító program a piacon, mellyel időt és energiát takaríthat meg. Ugyanakkor nem kell kompromisszumot kötnie hatékonyság tekintetében. Tökéletesen tisztára mos és egyenletesen szárít meg minden ruhadarabot, minden alkalommal.



**L8FBE48SI****BEÉPÍTHETŐ MOSÓGÉP**

- Inverter motor
- Közepes LCD kijelző
- Woolmark Green tanúsítvány
- Programok: Kímélő program, ÖKO Power, Gőz, Centrifuga/szivattyúzás, Öblítés Antiallergén program, Műszál, Pamut gazdaságos, Pamut, Ágynemű, 20 perc 3 kg, Sport, Outdoor, Farmer, Gyapjú, Selyem"
- Mosási kapacitás: 8kg
- Maximális centrifuga-fordulatszám: 1400 ford./perc"
- Centrifugálási hatékonysági osztály: B"
- Zajszint d(B)A: 50/68"
- Energiaosztály A+++ -40%

L8WBE68SI**BEÉPÍTHETŐ MOSÓ-SZÁRÍTÓ GÉP**

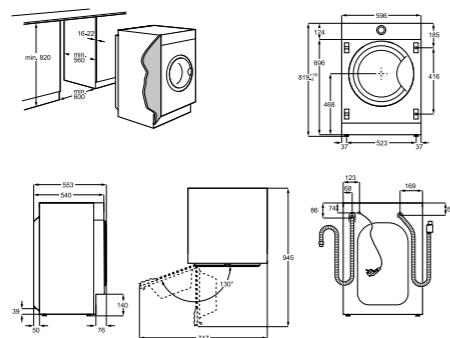
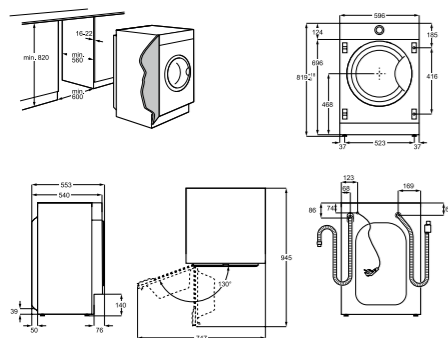
- Inverter motor
- Közepes LCD kijelző
- Woolmark Blue tanúsítvány
- Programok Pamut, Pamut gazdaságos, Műszál, Kímélő program, Gyapjú, Gőz, centrifuga/szivattyúzás, Öblítés Antiallergén program, Sport, Outdoor, Farmer, NonStop 60 perc program"
- Mosási/szárítási kapacitás: 8kg/4kg
- Kondenzációs szárítás: a pára lecsapódik egy víztartályban, így nincs szükség légkivezetésre"
- Zajszint d(B)A: 46/52"
- Energiaosztály A

Méret, mag. x szél. x mély. (mm):

819x596x553

Méret, mag. x szél. x mély. (mm):

819x596x540



MŰSZAKI TÁBLÁZATOK | SÜTÉS, FŐZÉS

BEÉPÍTHETŐ SÜTŐK



BSK892330M

BSK792320M

BSK882320M

BSK782320M

BEÉPÍTHETŐ SÜTŐK



BSE782320B

BPK556320M

BPB351120M

BCK455350M

BEB351110B

BEB351110M

Beszállító védjegye	AEG	AEG	AEG	AEG	AEG	AEG	AEG	AEG	AEG	AEG	AEG
Energiatahatékonysági osztály	A++	A+	A+	A+	A+	A+	A+	A	A	A	A
Sütőtér nettó űrtartalma (l)	70	70	70	70	70	71	71	71	71	71	71
Sütőajtó	SoftClosing – lágyan csukódó ajtó	SoftClosing – lágyan csukódó ajtó	SoftClosing – lágyan csukódó ajtó	SoftClosing – lágyan csukódó ajtó	SoftClosing – lágyan csukódó ajtó	SoftClosing – lágyan csukódó ajtó	-	SoftClosing – lágyan csukódó ajtó	-	-	-
Ajtó	4 ajtóüveg	4 ajtóüveg	4 ajtóüveg	4 ajtóüveg	4 ajtóüveg	4 ajtóüveg	4 ajtóüveg	3 ajtóüveg	3 ajtóüveg	3 ajtóüveg	3 ajtóüveg
Hőm. tart.	Hőmérsékleti tartomány: 30°C - 230°C	Hőmérsékleti tartomány: 30°C - 230°C	Hőmérsékleti tartomány: 30°C - 230°C	Hőmérsékleti tartomány: 30°C - 230°C	Hőmérsékleti tartomány: 30°C - 230°C	Hőmérsékleti tartomány: 30°C - 300°C	Hőmérsékleti tartomány: 30°C - 300°C	Hőmérsékleti tartomány: 50°C - 275°C	Hőmérsékleti tartomány: 50°C - 275°C	Hőmérsékleti tartomány: 50°C - 275°C	Hőmérsékleti tartomány: 50°C - 275°C
Sütési szintek	3 sütési szint, 5 polc pozíció	3 sütési szint, 5 polc pozíció	3 sütési szint, 5 polc pozíció	3 sütési szint, 5 polc pozíció	3 sütési szint, 5 polc pozíció	3 sütési szint, 5 polc pozíció	3 sütési szint, 5 polc pozíció	3 sütési szint, 5 polc pozíció	3 sütési szint, 5 polc pozíció	3 sütési szint, 5 polc pozíció	3 sütési szint, 5 polc pozíció
Grill típusa	Fix	Fix	Fix	Fix	Fix	Fix	Fix	Lehajtható	Lehajtható	Lehajtható	Lehajtható
Sütővilágítás	2 db halogén; oldalt, fent	2 db halogén; oldalt, fent	2 db halogén; oldalt, fent	2 db halogén; oldalt, fent	2 db halogén; oldalt, fent	1 db halogén, fent	1 db halogén, fent	1 db halogén, fent	1 db halogén, fent	1 db halogén, fent	1 db halogén, fent
Húshőmérő	Húshőmérő	Húshőmérő	Húshőmérő	Húshőmérő	Húshőmérő	Húshőmérő	Húshőmérő	-	-	-	-
Gyerekzár	Gyerekzár	Gyerekzár	Gyerekzár	Gyerekzár	Gyerekzár	Gyerekzár	Elektronikus ajtózár	Elektronikus ajtózár	-	-	-
Tepsik	1 db szürke zománcozott sütőtálca, 1 db szürke zománcozott zsírfelfogó tálca	1 db szürke zománcozott sütőtálca, 1 db szürke zománcozott zsírfelfogó tálca	1 db szürke zománcozott sütőtálca, 1 db szürke zománcozott zsírfelfogó tálca	1 db szürke zománcozott sütőtálca, 1 db szürke zománcozott zsírfelfogó tálca	1 db szürke zománcozott sütőtálca, 1 db szürke zománcozott zsírfelfogó tálca	1 db szürke zománcozott sütőtálca, 1 db szürke zománcozott zsírfelfogó tálca	1 db szürke zománcozott sütőtálca, 1 db szürke zománcozott zsírfelfogó tálca	1 db szürke zománcozott sütőtálca, 1 db szürke zománcozott zsírfelfogó tálca	1 db szürke zománcozott sütőtálca, 1 db szürke zománcozott zsírfelfogó tálca	1 db szürke zománcozott sütőtálca, 1 db szürke zománcozott zsírfelfogó tálca	1 db szürke zománcozott sütőtálca, 1 db szürke zománcozott zsírfelfogó tálca
Grillrács	1 db inox grillrács	1 db inox grillrács	1 db inox grillrács	1 db inox grillrács	1 db inox grillrács	1 db inox grillrács	1 króm grillrács	1 króm grillrács	1 króm grillrács	1 króm grillrács	1 króm grillrács
Sütősín	Teleszkópos sütősín	Teleszkópos sütősín	Teleszkópos sütősín	Teleszkópos sütősín	Teleszkópos sütősín	Teleszkópos sütősín	Teleszkópos sütősín	Teleszkópos sütősín	Teleszkópos sütősín	Teleszkópos sütősín	Teleszkópos sütősín
Egyéb tartozékok	Testzscsik vízkeménység mérésére	Testzscsik vízkeménység mérésére	Testzscsik vízkeménység mérésére	Testzscsik vízkeménység mérésére	Testzscsik vízkeménység mérésére	-	-	-	-	-	-
Zajsztint [dB(A)]	53	53	53	53	53	48	48	47	47	47	47
Max. teljesítmény (W)	3500	3500	3500	3500	3500	3500	3500	3500	3500	3500	3500
Grillteljesítmény (W)	2300	2300	2300	2300	2300	2300	2300	3100	3100	3100	3100
Körfűtőszál-teljesítmény (W)	2400	2400	2400	2400	2400	2400	2400	2400	2400	2400	2400
Legnagyobb tepsi mérete (cm ²)	1444	1444	1444	1444	1444	1444	1444	1444	1444	1444	1444
Méret, mag. x szél. x mély. (mm)	594x595x567	594x595x567	594x595x567	594x595x567	594x595x567	594x595x567	594x595x567	594x595x567	594x595x567	594x595x567	594x595x567
Beépítési méret, mag. x szél. x mély. (mm)	590x560x550	590x560x550	590x560x550	590x560x550	590x560x550	590x560x550	590x560x550	590x560x550	590x560x550	590x560x550	590x560x550
Nettó súly (kg)	43,5	43,5	43	44	43	40,5	39	37,5	34	34	34

MŰSZAKI TÁBLÁZATOK | SÜTÉS, FŐZÉS

BEÉPÍTHETŐ SÜTŐK

KOMPAKT GŐZSÜTŐ



BPK842320M



BPK742320M



KSK792220M

Beszállító védjegye	AEG	AEG	AEG
Energhatékonyági osztály	A+	A+	A+
Sütőtér nettó űrtartalma (l)	71	71	43
Sütőajtó	SoftClosing – lágyan csukódó ajtó	SoftClosing – lágyan csukódó ajtó	SoftClosing – lágyan csukódó ajtó
Ajtó	4 ajtóüveg	4 ajtóüveg	4 ajtóüveg
Hőm. tart.	Hőmérsékleti tartomány: 30°C - 300°C	Hőmérsékleti tartomány: 30°C - 300°C	Hőmérsékleti tartomány: 30°C - 230°C
Sütési szintek	3 sütési szint, 5 polc pozíció	3 sütési szint, 5 polc pozíció	2 sütési szint, 4 polc pozíció
Grill típusa	Fix	Fix	Fix
Sütővilágítás	2 db halogén; oldalt, fent	2 db halogén; oldalt, fent	1 db halogén, fent
Húshőmérő	Húshőmérő	Húshőmérő	Húshőmérő
Gyerekszár	Elektronikus ajtózár	Elektronikus ajtózár	Gyerekszár
Tepsik	1 db szürke zománczott sütőtálca, 1 db szürke zománczott zsírfelfogó tálca	1 db szürke zománczott sütőtálca, 1 db szürke zománczott zsírfelfogó tálca	1 db szürke zománczott sütőtálca, 1 db szürke zománczott zsírfelfogó tálca
Grillrács	1 króm grillrács	1 króm grillrács	1 db inox grillrács
Sütősín	Teleszkópos sütősín	Teleszkópos sütősín	-
Egyéb tartozékok	-	-	-
Zajszint [dB(A)]	48	48	52
Max. teljesítmény (W)	3500	3500	3000
Grillteljesítmény (W)	2300	2300	1900
Körfűtőszál-teljesítmény (W)	2400	2400	1650
Legnagyobb tepsi mérete (cm ²)	1444	1444	1424
Méret, mag. x szél. x mély. (mm)	594x595x567	594x595x567	455x594x567
Beépítési méret, mag. x szél. x mély. (mm)	590x560x550	590x560x550	450x560x550
Nettó súly (kg)	42	42	36,6

KOMPAKT MULTIFUNKCIÓS-MIKROHULLÁMÚ SÜTŐK



KMK861000M



KMR721000B

Beszállító védjegye	AEG	AEG
Sütőtér nettó űrtartalma (l)	43	46
Húshőmérő	-	-
Hőm. tart.	Hőmérsékleti tartomány: 30°C - 230°C	Hőmérsékleti tartomány: 30°C - 230°C
Ajtó	4 ajtóüveg	4 ajtóüveg
Sütési szintek	2 sütési szint, 4 polc pozíció	2 sütési szint, 4 polc pozíció
Gyerekszár	Gyerekszár	Gyerekszár
Tepsik	1 db szürke zománczott sütőtálca, 1 db szürke zománczott zsírfelfogó tálca	1 db szürke zománczott sütőtálca, 1 db szürke zománczott zsírfelfogó tálca
Grillrács	1 db inox grillrács	1 db inox grillrács
Zajszint [dB(A)]	52	52
Max. teljesítmény (W)	3000	3000
Grillteljesítmény (W)	1900	1900
Körfűtőszál-teljesítmény (W)	1650	1650
Mikrohullám-teljesítmény (W)	1000	1000
Legnagyobb tepsi mérete (cm ²)	1424	-
Méret, mag. x szél. x mély. (mm)	455x594x567	455x595x567
Beépítési méret, mag. x szél. x mély. (mm)	450x560x550	450x560x550
Nettó súly (kg)	38,5	38,5

MŰSZAKI TÁBLÁZATOK | SÜTÉS, FŐZÉS

KOMPAKT KÁVÉFŐZŐ



KKK884500M

Beszállító védjegye	AEG
Víztartály űrtartalma (l)	2
Kávébabtartály kapacitása (gr)	200
Össz. teljesítmény (W)	1350
Szivattyúnyomás (bar)	15
Méreték, mag. x szél. x mély. (mm)	455x595x361
Beépítési méret, mag. x szél. x mély. (mm)	450x560x550
Nettó súly (kg)	23

MIKROHULLÁMÚ SÜTŐK



MBE2658D-M



MSB2547D-M



MBB1756S-M

Beszállító védjegye	AEG	AEG	AEG
Sütőtér nettó űrtartalma (l)	26	23	17
Zajszint [dB(A)]	60	0	60
Max. teljesítmény (W)	1400	1450	1250
Mikrohullám-teljesítmény (W)	900	900	800
Grillteljesítmény (W)	800	1000	0
Méreték, mag. x szél. x mély. (mm)	459x596x404	388x595x400	371x594x316
Beépítési méret, mag. x szél. x mély. (mm)	450x562x500	380x560x500	360x562x300
Nettó súly (kg)	18	18,5	15,5

KOMPAKT
VÁKUUMOZÓ FIÓK

KDK911423M

KOMPAKT
MELEGEN TARTÓ
FIÓK

KDK911422M

Beszállító védjegye	AEG	AEG
Max. teljesítmény (W)	1150	430
Méreték mag. x szél. x mély. (mm)	140x540x510	140x595x535
Beépítési méret, mag. x szél. x mély. (mm)	141x560x550	141x560x550
Nettó súly (kg)	35	18

MŰSZAKI TÁBLÁZATOK | SÜTÉS, FŐZÉS

INDUKCIÓS FŐZŐLAPOK



IKE96654FB IKE84471XB HK874400FB

INDUKCIÓS FŐZŐLAPOK



HK774400FB IKE74451FB IKE64471FB IKE64441FB IKB64431XB IKB64413FB

Beszállító védjegye	AEG	AEG	AEG	AEG	AEG	AEG	AEG	AEG	AEG
Max. teljesítmény (W)	11100	7400	7400	7400	7400	7400	7400	7400	7400
Max. gázteljesítmény (W)	0	0	0	0	0	0	0	0	0
Bal hátsó zóna telj. (W)	Indukciós	Indukciós	Indukciós	Indukciós	Indukciós	Indukciós	Indukciós	Indukciós	Indukciós
bal hátsó zóna, teljesítmény/átmérő (W/mm)	2300/3200 W/ 180x210 mm	2300/3200 W/210 mm	2300/3200 W/210 mm	2300/3200 W/210 mm	2300/3200 W/210 mm	2300/3200 W/210 mm	2300/3200 W/210 mm	2300/3200 W/220 mm	1800/2600 W/180 mm
Középső hátsó zóna	Indukciós	-	-	-	-	-	-	-	-
Középső hátsó zóna, teljesítmény/átmérő (W/mm)	2300/3200 W/ 180x210 mm	0W/0 mm	0W/0 mm	0W/0 mm	0W/0 mm	0W/0 mm	0W/0 mm	0W/0 mm	0W/0 mm
Jobb hátsó zóna	Indukciós	Indukciós	Indukciós	Indukciós	Indukciós	Indukciós	Indukciós	Indukciós	Indukciós
jobb hátsó zóna, teljesítmény/átmérő (W/mm)	2300/3200 W/ 180x210 mm	2300/3200 W/210 mm	2300/3200 W/210 mm	2300/3200 W/210 mm	2300/3200 W/210 mm	2300/3200 W/210 mm	2300/3200 W/210 mm	1800/2800 W/180 mm	1800/2600 W/180 mm
Bal első zóna	Indukciós	Indukciós	Indukciós	Indukciós	Indukciós	Indukciós	Indukciós	Indukciós	Indukciós
bal első zóna, teljesítmény/átmérő (W/mm)	2300/3200 W/ 180x210 mm	2300/3200 W/210 mm	2300/3200 W/210 mm	2300/3200 W/210 mm	2300/3200 W/210 mm	2300/3200 W/210 mm	2300/3200 W/210 mm	2300/3200 W/220 mm	1800/2600 W/180 mm
Középső első zóna	Indukciós	-	-	-	-	-	-	-	-
középső első zóna, teljesítmény/átmérő (W/mm)	2300/3200 W/ 180x210 mm	0W/0 mm	0W/0 mm	0W/0 mm	0W/0 mm	0W/0 mm	0W/0mm	0W/0 mm	0W/0 mm
Jobb első zóna	Indukciós	Indukciós	Indukciós	Indukciós	Indukciós	Indukciós	Indukciós	Indukciós	Indukciós
jobb első zóna, teljesítmény/átmérő (W/mm)	2300/3200 W/ 180x210 mm	2300/3200 W/210 mm	2300/3200 W/210 mm	2300/3200 W/210 mm	2300/3200 W/210 mm	2300/3200 W/210 mm	2300/3200 W/210 mm	1400/2500 W/145 mm	1800/2600 W/180 mm
Szélesség (mm)	910	766	780	710	780	780	710	590	590
Mélység (mm)	520	516	520	520	520	520	520	520	520
Beépítési magasság (mm)	50	50	50	55	50	50	55	55	55
Kivágásszélesség (mm)	880	750	750	680	750	750	680	560	560
Kivágásmélység (mm)	490	490	490	490	490	490	490	490	490
Nettó súly (kg)	16,32	12,82	11,96	11,52	12,36	12,36	12,28	11,98	10,86

MŰSZAKI TÁBLÁZATOK | SÜTÉS, FŐZÉS

INDUKCIÓS FŐZŐLAPOK



IKB64301XB



HK634150XB

KERÁMIA FŐZŐLAPOK



HK955070XB



HK365407XB



HK634021XB

Beszállító védjegye	AEG	AEG	AEG	AEG	AEG
Max. teljesítmény (W)	7400	7300	7900	7100	6300
Max. gázteljesítmény (W)	0	0	0	0	0
Bal hátsó zóna telj. (W)	Indukciós	Hilight	Hilight	Hilight	Hilight
bal hátsó zóna, teljesítmény/átmérő (W/mm)	1800/2800 W/180 mm	1200 W/145 mm	1200W/145mm	1200W/145mm	1200W/145mm
Középső hátsó zóna	-	-	Háromkörös Hilight zóna	-	-
Középső hátsó zóna, teljesítmény/átmérő (W/mm)	0W/0 mm	0W/0 mm	0W/0 mm	0W/0 mm	0W/0 mm
Jobb hátsó zóna	Indukciós	Kiterjeszthető, ovális Hilight-zóna	Kiterjeszthető, ovális Hilight-zóna	Kiterjeszthető, ovális Hilight-zóna	Kiterjeszthető, ovális Hilight-zóna
Jobb hátsó zóna, teljesítmény/átmérő (W/mm)	1800/2800 W/180 mm	1500/2400 W/170x265 mm	1400/2200 W/170x265 mm	1500/2400 W/170x265 mm	700/1700 W/120/180 mm
Bal első zóna	Indukciós	Indukciós	Hilight zóna	Háromkörös Hilight zóna	Kiterjeszthető, ovális Hilight zóna
Bal első zóna teljesítmény/átmérő (W/mm)	2300/3700 W/210 mm	2300/3700 W/210 mm	1800W/180 mm	800/1600/2300 W/120/175/210 mm	750/2200 W/120/210 mm
Középső első zóna	-	-	-	-	-
Középső első zóna, teljesítmény/átmérő (W/mm)	0W/0 mm	0W/0 mm	0W/0 mm	0W/0 mm	0W/0 mm
Jobb első zóna	Indukciós	Indukciós	Hilight zóna	Hilight zóna	Kis gázégő
jobb első zóna, teljesítmény/átmérő (W/mm)	1400/2500 W/145 mm	1400/2500 W/145 mm	1800 W/180 mm	1200 W/145 mm	1200 W/145 mm
Szélesség (mm)	576	576	896	576	576
Mélység (mm)	516	516	516	516	516
Beépítési magasság (mm)	55	55	50	38	38
Kivágásszélesség (mm)	560	560	880	560	560
Kivágásmélység (mm)	490	490	490	490	490
Nettó súly (kg)	10,84	9,76	11,78	7,84	7,56

MŰSZAKI TÁBLÁZATOK | SÜTÉS, FŐZÉS

KERET NÉLKÜLI DOMINO FŐZŐLAPOK



HC452601EB



HC451501EB



HC452401EB



HC452021EB

Beszállító védjegye	AEG	AEG	AEG	AEG
Max. teljesítmény (W)	2800	3200	3700	3500
Max. gázteljesítmény (W)	0	0	0	0
Bal hátsó zóna telj. (W)	-	-	-	-
Bal hátsó zóna, teljesítmény/átmérő (W/mm)	0W/0 mm	0W/0 mm	0W/0 mm	0W/0 mm
Középső hátsó zóna	Indukciós	-	Fish zone; indukciós	-
Középső hátsó zóna, teljesítmény/átmérő (W/mm)	1400 W/1x145 mm	0W/0 mm	2300/3200 W/170x265 mm	0W/0 mm
Jobb hátsó zóna	-	-	-	Háromkörös Highlight zóna
Jobb hátsó zóna, teljesítmény/átmérő (W/mm)	0W/0 mm	0W/0 mm	0W/0 mm	800/1600/2300 W/120/175/210 mm
Bal első zóna	-	-	-	Highlight
Bal első zóna, teljesítmény/átmérő (W/mm)	0W/0 mm	0W/0 mm	0W/0 mm	1200 W/145 mm
Középső első zóna	Indukciós	Indukciós	Indukciós (szögletes)	-
középső első zóna, teljesítmény/átmérő (W/mm)	1400 W/1x145 mm	2300W/3200 W/300 mm	2300/3200 W/170x265 mm	0W/0 mm
Jobb első zóna	-	-	-	-
Jobb első zóna, teljesítmény/átmérő (W/mm)	0W/0 mm	0W/0 mm	0W/0 mm	0W/0 mm
Szélesség (mm)	360	360	360	360
Mélység (mm)	520	520	520	520
Beépítési magasság (mm)	55	125	55	38
Kivágásszélesség (mm)	340	340	340	340
Kivágásmélység (mm)	490	490	490	490
Nettó súly (kg)	9,2	9,72	7,56	5,34

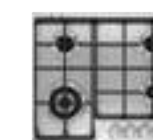
GÁZ FŐZŐLAPOK



HKB75540NB



HKB64540NB



HG654550SM

Beszállító védjegye	AEG	AEG	AEG
Max. teljesítmény (W)	0	0	0
Max. gázteljesítmény (W)	10500	7700	9000
Bal hátsó zóna telj. (W)	Emelt hatékonyságú közepes gázégő	Emelt hatékonyságú közepes gázégő	Emelt hatékonyságú közepes gázégő
Bal hátsó zóna, teljesítmény/átmérő (W/mm)	1900 W/70 mm	1900 W/70 mm	2000 W/70 mm
Középső hátsó zóna	Emelt hatékonyságú wokégő	-	-
Középső hátsó zóna, teljesítmény/átmérő (W/mm)	0W/0 mm	0W/0 mm	0W/0 mm
Jobb hátsó zóna	Emelt hatékonyságú közepes gázégő	Emelt hatékonyságú közepes gázégő	Emelt hatékonyságú közepes gázégő
Jobb hátsó zóna, teljesítmény/átmérő (W/mm)	1900 W/70 mm	1900 W/70 mm	2000 W/70 mm
Bal első zóna	Emelt hatékonyságú közepes gázégő	Emelt hatékonyságú wokégő	Emelt hatékonyságú wokégő
Bal első zóna teljesítmény/átmérő (W/mm)	1900 W/70 mm	3800 W/122 mm	4000 W/122 mm
Középső első zóna	-	-	-
Középső első zóna, teljesítmény/átmérő (W/mm)	0W/0 mm	0W/0 mm	0W/0 mm
Jobb első zóna	Emelt hatékonyságú kis gázégő	Emelt hatékonyságú kis gázégő	Emelt hatékonyságú kis gázégő
Jobb első zóna, teljesítmény/átmérő (W/mm)	1000 W/54 mm	1000 W/54 mm	1000 W/54 mm
Szélesség (mm)	740	590	595
Mélység (mm)	510	520	510
Beépítési magasság (mm)	45	40	40
Kivágásszélesség (mm)	560	560	560
Kivágásmélység (mm)	480	480	480
Nettó súly (kg)	17,2	13,9	9,6

MŰSZAKI TÁBLÁZATOK | SÜTÉS, FŐZÉS

PÁRAELSZÍVÓK



DDE5980G



DIE5960HG



DVK6980HB



DVB5960HB

PÁRAELSZÍVÓK



DVB4850B



DBE5960HG



DTB5960HM



DKB4950M

Beszállító védjegye	AEG	AEG	AEG	AEG	AEG	AEG	AEG	AEG
Energihatékonysági osztály	A	A	A+	A	C	A	A	A
Kapacitás, intenzív fokozat (m ³ /óra)	700	779	720	700	-	779	779	779
Kapacitás, magas fokozat (m ³ /óra)	350	336	370	570	647	336	336	336
Kapacitás, alacsony fokozat (m ³ /óra)	160	175	300	320	272	175	175	175
Zajsztíz magas fokozaton (dBA)	54	54	54	54	67	54	54	69
Zajsztíz alacsony fokozaton (dBA)	40	36	52	51	47	36	36	36
Min. távolság elektromos főzőlaptól (cm)	0	50	50	45	45	50	50	50
Min. távolság a gázfűző laptól (cm)	5	65	50	45	45	65	65	65
Méreték, min/max. mag. x szél. x mély. (mm)	407x880x95	752/1044x898x609	1095/1445x898x396	872/1067x898x256	335x800x477	619/1143x898x456	685/1125x898x450	685/x1090x898x500
Nettó súly (kg)	32	30	31	11	17	17	19	19

MŰSZAKI TÁBLÁZATOK | SÜTÉS, FŐZÉS

PÁRAELSZÍVÓK



DTB5660HM

DBB5660HM

DBB4650M

Beszállító védjegye	AEG	AEG	AEG
Energihatékonysági osztály	A	A	C
Kapacitás, intenzív fokozat (m ³ /óra)	779	779	-
Kapacitás, magas fokozat (m ³ /óra)	336	352	603
Kapacitás, alacsony fokozat (m ³ /óra)	175	175	240
Zajszint magas fokozaton (dBA)	54	55	69
Zajszint alacsony fokozaton (dBA)	36	38	46
Min. távolság elektromos főzőlaptól (cm)	50	50	50
Min. távolság a gázfűző laptól (cm)	65	65	65
Méretetek, min/max. mag. x szél. x mély. (mm)	1166/639x598x450	635/1155x598x500	665/1090x598x500
Nettó súly (kg)	15	12	16

PÁRAELSZÍVÓK



DPB5650M

Beszállító védjegye	AEG
Energihatékonysági osztály	A
Kapacitás, intenzív fokozat (m ³ /óra)	647
Kapacitás, magas fokozat (m ³ /óra)	537
Kapacitás, alacsony fokozat (m ³ /óra)	256
Zajszint magas fokozaton (dBA)	63
Zajszint alacsony fokozaton (dBA)	46
Min. távolság elektromos főzőlaptól (cm)	43
Min. távolság a gázfűző laptól (cm)	65
Méretetek, min/max. mag. x szél. x mély. (mm)	395x598x280
Nettó súly (kg)	11

MŰSZAKI TÁBLÁZATOK | HŰTÉS, FAGYASZTÁS

ALÚLFAGYASZTÓS, KOMBINÁLT HŰTŐSZEKRENYEK



SCE81926TS

SCE81826TS

SCE81816TS

SCE81821LC

HŰTŐSZEKRENY

FAGYASZTÓSZEKRENY BORHŰTŐ



SCE81816ZF

SCE81811LC

SCB51811LS

SKE81821DC

ABE81816NC

SWB66001DG

Beszállító védjegye	AEG	AEG	AEG	AEG	AEG	AEG	AEG	AEG	AEG	AEG
Éves energiafogyasztás kWh/év energiafogyasztás 24 órás szabványos teszteredmények alapján. A tényleges energiafogyasztás függ a készülék elhelyezésétől és használatának módjától.	228	228	291	225	293	289	291	114	303	149
Klímaosztály	SN-N-ST-T	SN-N-ST-T	SN-N-ST-T	SN-N-ST-T	SN-N-ST-T	SN-N-ST-T	SN-N-ST-T	SN-N-ST-T	SN-N-ST-T	N-ST
Zajsztint [dB(A)]	39	39	39	35	38	35	36	35	39	42
Hőmérséklet-emelkedési idő (óra)	21	21	21	24	24	24	22	-	24	-
Fagyasztókapacitás (kg/24 óra)	10	10	10	12	7	12	4	-	20	-
Hűtőtér nettó űrtartalma (l)	207	192	192	186	182	186	196	310	-	138
Fagyasztótér nettó űrtartalma (l)	60	61	61	72	51	72	72	-	204	-
Totál bruttó űrtartalom (l)	273	273	273	262	248	262	272	314	216	145
Ajtó	Csúszózsanéros	Csúszózsanéros	Csúszózsanéros	Door-on-door, ajtóra szerelt	Door-on-door, ajtóra szerelt	Door-on-door, ajtóra szerelt	Csúszózsanéros	Door-on-door, ajtóra szerelt	Door-on-door, ajtóra szerelt	-
Tartozékok	2 db tojástartó (6 db-os), jégkockatartó, jégakku, frissentartó rekesz	2 db tojástartó (6 db-os), jégkockatartó	2 db tojástartó (6 db-os), jégkockatartó	2 db tojástartó (6 db-os), jégkockatartó	2 db tojástartó (6 db-os), jégkockatartó	2 db tojástartó (6 db-os), jégkockatartó	2 db tojástartó (6 db-os), jégkockatartó	2 db tojástartó (6 db-os)	Jégkockatartó	-
Méreték, mag. x szél. x mély. (mm)	1884x540x549	1772x540x549	1772x540x549	1769x556x549	1769x556x549	1769x556x549	1772x540x549	1769x556x549	1769x556x549	820x595x549
Beépítési méretek, mag.*szél.*mély.* (mm)	1884x540x549	1780x560x550	1780x560x550	1780x560x550	1780x560x550	1780x560x550	1780x560x550	1780x560x550	1780x560x550	822x600x550
Nettó súly (kg)	58	58	58	60	63	60	54	55	65	48,5

MŰSZAKI TÁBLÁZATOK | MOSOGATÁS

MOSOGATÓGÉPEK



FSK93800P

FSK93705P

FSE82710P

FSE63616P

MOSOGATÓGÉPEK



FSE53630Z

FSB52610Z

FSB41600Z

FEE83716PM

FEE62700PM

FEE53600ZM

Beszállító védjegye	AEG	AEG	AEG	AEG	AEG	AEG	AEG	AEG	AEG	AEG
XtraDry opció	XtraDry opció	XtraDry opció	XtraDry opció	XtraDry opció	XtraDry opció	XtraDry opció	XtraDry opció	XtraDry opció	XtraDry opció	XtraDry opció
Aqua control	Aqua control	Aqua control	Aqua control	Aqua control	Aqua control	Aqua control	Aqua control	Aqua control	Aqua control	Aqua control
Zsanér	Csúszózsanér	Csúszózsanér	Csúszózsanér	Csúszózsanér	Csúszózsanér	Csúszózsanér	Csúszózsanér	Billenő zsanér	Billenő zsanér	Billenő zsanér
My Favorite	My Favorite opció	My Favorite opció	-	-	-	-	-	-	-	-
ExtraHygiene/HygienePlus	ExtraHygiene opció	ExtraHygiene opció	ExtraHygiene opció	ExtraHygiene opció			ExtraHygiene opció	ExtraHygiene opció		-
TimeSaver/TimeManager	TimeSaver programrövidítő opció	TimeSaver programrövidítő opció	TimeSaver programrövidítő opció	TimeSaver programrövidítő opció	TimeSaver programrövidítő opció	TimeSaver programrövidítő opció	TimeSaver programrövidítő opció	TimeSaver programrövidítő opció	TimeSaver programrövidítő opció	TimeSaver programrövidítő opció
Magasra beépíthető	-	Magasra beépíthető	Magasra beépíthető	Magasra beépíthető	Magasra beépíthető	Magasra beépíthető	Magasra beépíthető	Magasra beépíthető	Magasra beépíthető	Magasra beépíthető
Evőeszköztartó fiók/ Evőeszköztartó kosár	Evőeszköztartó felső polc + késtámasztó + inox fogantyú	Evőeszköztartó felső polc + késtámasztó + inox fogantyú	Evőeszköztartó felső polc + inox fogantyú	Evőeszköztartó kosár	Evőeszköztartó kosár	Evőeszköztartó kosár	Evőeszköztartó kosár	Evőeszköztartó felső polc + késtámasztó + inox fogantyú	Evőeszköztartó felső polc + inox fogantyú	Evőeszköztartó kosár
Felső kosár	12 SoftGrips pohárrögzítő gumigyűrű; 2 lehajtható tányértartó; 2 lehajtható pohártámasztó; 4 SoftSpikes pohárrögzítő gumitüske; lehajtható csészetartó; Premium Rails; inox fogantyú AEG	12 SoftGrips pohárrögzítő gumigyűrű; 2 lehajtható tányértartó; 2 lehajtható pohártámasztó; 4 SoftSpikes pohárrögzítő gumitüske; lehajtható csészetartó; inox fogantyú AEG	12 SoftGrips pohárrögzítő gumigyűrű; 2 lehajtható tányértartó; 2 lehajtható pohártámasztó; 4 SoftSpikes pohárrögzítő gumitüske; lehajtható csészetartó; inox fogantyú AEG	2 lehajtható tányértartó; 2 lehajtható pohártámasztó; 2 SoftSpikes- pohárrögzítő gumitüske; 6 SoftGrips pohárrögzítő gumitüske; lehajtható csészetartó; műanyag fogantyú AEG	2 SoftSpikes- pohárrögzítő gumitüske; lehajtható csészetartó; műanyag fogantyú	2 SoftSpikes- pohárrögzítő gumitüske; lehajtható csészetartó; műanyag fogantyú	lehajtható csészetartó	12 SoftGrips pohárrögzítő gumigyűrű; 2 lehajtható tányértartó; 2 lehajtható pohártámasztó; 4 SoftSpikes pohárrögzítő gumitüske; lehajtható csészetartó; inox fogantyú AEG	2 lehajtható tányértartó; 2 lehajtható pohártámasztó; 2 SoftSpikes- pohárrögzítő gumitüske; 6 SoftGrips pohárrögzítő gumitüske; lehajtható csészetartó; műanyag fogantyú AEG	2 SoftSpikes- pohárrögzítő gumitüske; lehajtható csészetartó; műanyag fogantyú
Alsó kosár	4 lehajtható tányértartó ComfortLift®; inox fogantyú	6 lehajtható tányértartó; sörösopohártartó; lehajtható csészetartó 6 SoftGrips pohárrögzítő gumitüskével; inox fogantyú	4 lehajtható tányértartó; inox fogantyú	2 lehajtható tányértartó; műanyag fogantyú	2 lehajtható tányértartó; műanyag fogantyú	2 lehajtható tányértartó; műanyag fogantyú	2 lehajtható tányértartó	6 lehajtható tányértartó; sörösopohár tartó; lehajtható csészetartó 6 SoftGrips- pohárrögzítő gumitüskével; inox fogantyú	2 lehajtható tányértartó; műanyag fogantyú	2 lehajtható tányértartó; műanyag fogantyú
Éves energiafogyasztás kWh/év energiafogyasztás, amely 280 hidegvíz-töltésű, normál tisztítási cikluson és az alacsony villamosenergia-fogyasztású üzemmódokon alapul. A tényleges energiafogyasztás a készülék üzemeltetési módjától függ.	234	241	241	262	234	262	295	241	270	234
Szabványos ciklus energiafogyasztása (kWh)	0,832	0,857	0,857	0,932	0,832	0,932	1,05	0,857	0,961	0,832
Éves vízfogyasztás „Liter/év vízfogyasztás, amely 280 normál tisztítási cikluson alapul. A tényleges vízfogyasztás a készülék üzemeltetési módjától függ.”	3080	3080	3080	2940	2775	2775	2775	3080	3080	2775
Száríthatósági osztály „Szárszáríthatósági osztály a G-től (legkevésbé hatékony) A-ig (leghatékonyabb) terjedő skálán.”	A	A	A	A	A	A	A	A	A	A
Referenciaprogram Az alapprogramként megjelölt normál tisztítási ciklus, amelyre a címkén és az adatlapon található tájékoztatás vonatkozik. A program átlagosan szennyezett konyhai edények tisztítására alkalmas, valamint az energia- és vízfogyasztás együttes figyelembevételénél ez a leghatékonyabb program.	Eco 50	Eco 50	Eco 50	Eco 50	Eco 50	Eco 50	Eco 50	Eco 50	Eco 50	Eco 50
Programidő normál tisztítási ciklus esetén (min.)	232	225	232	225	240	240	240	225	225	240
Zajsztint [dB(A)]	39	39	43	44	44	44	47	42	44	44
Méretetek, mag. x szél. x mély. (mm)	818x596x550	818x596x550	818x596x550	898x596x550	878x596x550	818x596x550	818x596x550	898x596x575	818x596x575	818x596x575
Beépítési méretek min/max. mag. x szél. x mély.* (mm)	820/900x600x570	820/900x600x570	820/900x600x570	820/900x600x570	820/880x600x550	820/880x600x550	820/880x600x550	820/900x600x570	820/900x600x570	820/880x600x550
Nettó súly (kg)	46	46	39	44	40	40	37	40	40	39

MŰSZAKI TÁBLÁZATOK | MOSOGATÁS

MOSOGATÓGÉPEK



FEB52600ZM



FSE83400P



FSE63400P



FSE62400P

MOSOGATÓGÉPEK



FSB51400Z



FEE63400PM



FEE62400PM

Beszállító védjegye	AEG	AEG	AEG	AEG	AEG	AEG	AEG
XtraDry opció	XtraDry opció	XtraDry opció	XtraDry opció	XtraDry opció	XtraDry opció	XtraDry opció	XtraDry opció
Aqua control	Aqua control	Aqua control	Aqua control	Aqua control	Aqua control	Aqua control	Aqua control
Zsanér	Billenő zsanér	Csúszózsanér	Csúszózsanér	Csúszózsanér	Csúszózsanér	Billenő zsanér	Billenő zsanér
My Favorite	-	-	-	-	-	-	-
ExtraHygiene/HygienePlus	-	ExtraHygiene opció	ExtraHygiene opció	ExtraHygiene opció	-	ExtraHygiene opció	ExtraHygiene opció
TimeSaver/TimeManager	TimeSaver programrövidítő opció	TimeSaver programrövidítő opció	TimeSaver programrövidítő opció	TimeSaver programrövidítő opció	-	TimeSaver programrövidítő opció	TimeSaver programrövidítő opció
Magasra beépíthető	Magasra beépíthető	Magasra beépíthető	Magasra beépíthető	Magasra beépíthető	Magasra beépíthető	Magasra beépíthető	Magasra beépíthető
Evőeszköztartó fiók/ Evőeszköztartó kosár	Evőeszköztartó kosár	Evőeszköztartó kosár	Evőeszköztartó kosár	Evőeszköztartó kosár	Evőeszköztartó kosár	Evőeszköztartó kosár	Evőeszköztartó kosár
Felső kosár	2 SoftSpikes pohárrögztítő gumitüske; lehajtható csészetartó; műanyag fogantyú	2 SoftSpikes pohárrögztítő gumitüske; lehajtható csészetartó	2 SoftSpikes pohárrögztítő gumitüske; lehajtható csészetartó	2 SoftSpikes pohárrögztítő gumitüske; lehajtható csészetartó	2 SoftSpikes pohárrögztítő gumitüske; lehajtható csészetartó	2 SoftSpikes pohárrögztítő gumitüske; lehajtható csészetartó	2 SoftSpikes pohárrögztítő gumitüske; lehajtható csészetartó
Alsó kosár	2 lehajtható tányértartó; műanyag fogantyú	4 lehajtható tányértartó	4 lehajtható tányértartó	2 lehajtható tányértartó	2 lehajtható tányértartó	4 lehajtható tányértartó	2 lehajtható tányértartó
Éves energiafogyasztás kWh/év energiafogyasztás, amely 280 hidegvíz-töltésű, normál tisztítási cikluson és az alacsony villamosenergia-fogyasztású üzemmódokon alapul. A tényleges energiafogyasztás a készülék üzemeltetési módjától függ.	262	234	176	197	222	176	197
Szabványos ciklus energiafogyasztása (kWh)	0,932	0,821	0,625	0,688	0,789	0,625	0,7
Éves vízfogyasztás „Liter/év vízfogyasztás, amely 280 normál tisztítási cikluson alapul. A tényleges vízfogyasztás a készülék üzemeltetési módjától függ.”	2775	2775	2775	2775	2775	2775	2775
Szárítóhatékonysági osztály Szárítóhatékonysági osztály a G-től (legkevésbé hatékony) A-ig (leghatékonyabb) terjedő skálán.	A	A	A	A	A	A	A
Referenciaprogram Az alapprogramként megjelölt normál tisztítási ciklus, amelyre a címkén és az adatlapon található tájékoztatás vonatkozik. A program átlagosan szennyezett konyhai edények tisztítására alkalmas, valamint az energia- és vízfogyasztás együttes figyelembevételére esetén ez a leghatékonyabb program.	Eco 50	Eco 50	Eco 50	Eco 50	Eco 50	Eco 50	Eco 50
Programidő normál tisztítási ciklus esetén (min.)	240	240	240	240	245	240	243
Zajszint [dB(A)]	47	44	44	45	47	44	45
Méreték, mag. x szél. x mély. (mm)	818x596x575	818x446x550	818x446x550	818x446x550	818x446x550	818x446x570	818x446x570
Beépítési méretek min/max. mag. x szél. x mély.* (mm)	820/880x600x550	820/900x450x550	820/900x450x550	820/900x450x550	820/900x450x550	820/900x450x550	820/900x450x550
Nettó súly (kg)	34,6	37,3	32,1	32,25	32,25	32,4	32,75

MŰSZAKI TÁBLÁZATOK | MOSÁS, SZÁRATÁS

MOSÓGÉP

MOSÓ-SZÁRÍTÓ GÉP



L8FBE48SI



















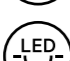


L8WBE68SI

Beszállító védjegye	AEG	AEG
Terméktípus	Mosógép	Mosó-szárító gép
Energiaosztály	A+++ -40%	A
Energiafogyasztás, mosás/szárítás (kWh)	5,67	5,67
Energiafogyasztás, mosás (kWh)	1,05	1,05
Mosási hatékonyság	A	A
Visszamaradó nedvesség (%)	52	52
Maximális centrifuga-fordulatszám (ford./perc)	1400	1400
Maximális töltőtömeg (kg)	8	8
Szárítási kapacitás (kg)	-	4
Vízfogyasztás (l)	99	99
Vízfogyasztás – pamut 60 °C program	49	49
Szekrényszáraz pamutprogram ideje	320	320
Éves energiafogyasztás – mosás/szárítás (kWh)	1134	1134
Éves vízfogyasztás – mosás/szárítás (l)	19 800	19 800
Éves energiafogyasztás – mosás (kWh)	210	210
Éves vízfogyasztás – mosás (l)	9800	9800
Zajszint – mosás [dB(A)]	50	46
Zajszint – centrifuga [dB(A)]	68	52
Zajszint – szárítás [dB(A)]	-	62
Méreték, mag. x szél. x mély. (mm)	819x596x553	819x596x540
Nettó súly (kg)	69,5	69,5



SÜTÉS, FŐZÉS

 A+ energiasztály	 DirectTouch körcsúszkás vezérlés	 Mikrohullám
 A++ energiasztály	 Bridge (híd) funkció	 Mikrohullám + grill
 Multifunkciós sütő	 FlexiBridge funkció	 Grill
 Ujjlenyomatmentes bevonat – rozsdamentes acél felület	 Indukciós főzőlap	 Kompakt méretű
 Teleszkópos sütősin	 Kerámia főzőlap	 Gőztisztítás
 SoftClosing – lágy ajtónyitás	 Gáz főzőlap	 Pirolitikus tisztítás
 TFT vezérlés MaxiSight kijelzővel	 Wokégő	 Gőz funkció
 Maghőmérő (húshőmérő)	 Öko időzítő	 2 csésze funkció
 Automatikus szikragyűjtés	 Felfelé számláló óra	 Extra csendes
 Érintővezérlés	 Hob2Hood rendszer	 Légkivezetés
 DirectTouch csúszkás vezérlés	 LED világítás	 Levegőkeringetés








HŰTÉS, FAGYASZTÁS

 A++ energiasztály	 Érintővezérlés	 Frostmatic — gyorsfagyasztás
 A+ energiasztály	 LED világítás	 NoFrost — statikus technológia
 A energiasztály	 DinamicAir — ventilátoros hűtés	 Coolmatic — gyorsűtés
 Riasztás hang és fényjelzéssel		

MOSOGATÁS

 A+++ energiasztály	 Érintővezérlés	 SoftSpikes – pohárrögzítő gumitüskék
 A++ energiasztály	 Fénypont a padlón	 SoftGrips – pohárrögzítő gumikarok
 A+ energiasztály	 RealLife™ szatellit szűrőkar	 TimeSaver – programrövidítés
 Inverter motor		

MOSÁS

 Centrifuga fordulatszám	 LCD kijelző	 Gyerekzár
 ÖKOMix® technológia	 ProSense® technológia	 DualSense® technológia
 ÖKOPower program		



Az AEG több mint 125 éve fejleszt a háztartásoknak élenjáró technológiai megoldásokat. Míg mások igyekeznek felzárkózni, addig mi egy lépéssel előrébb járunk. Ha tudni akarja, melyek most az elérhető legjobb megoldások, lapozzon bele a katalógusba.

Az AEG legújabb termékeiről részletes információt talál a www.aeg.hu oldalon.

Electrolux Lehel Kft.
(Promenade Gardens Irodaház)
1133 Budapest, Váci út 80.
Telefon: 06-1-467-3200
www.aeg.hu

A modellek és technikai paramétereik előzetes jelzés nélkül megváltozhatnak. A képek színei némileg eltérhetnek a valóságtól. A műszaki változtatások jogát fenntartjuk. Az esetlegesen előforduló nyomdai hibákért felelősséget nem vállalunk. Katalógusunkat a legnagyobb körültekintéssel készítettük, hogy elkerüljük az esetleges hibákat. Ha ennek ellenére mégis pontatlanságot talál, kérjük, jelezze. Azokat a hibákat, amelyekről tudomást szerzünk, rövid időn belül honlapunkon korrigáljuk (www.aeg-electrolux.hu).

Tanácsadás és értékesítés